



HAL
open science

Commande Robuste et Contraintes d'Optimisation

Benoit Clement

► **To cite this version:**

Benoit Clement. Commande Robuste et Contraintes d'Optimisation. Automatique / Robotique. UBO, 2015. tel-01305932

HAL Id: tel-01305932

<https://ensta-bretagne.hal.science/tel-01305932v1>

Submitted on 22 Apr 2016

HAL is a multi-disciplinary open access archive for the deposit and dissemination of scientific research documents, whether they are published or not. The documents may come from teaching and research institutions in France or abroad, or from public or private research centers.

L'archive ouverte pluridisciplinaire **HAL**, est destinée au dépôt et à la diffusion de documents scientifiques de niveau recherche, publiés ou non, émanant des établissements d'enseignement et de recherche français ou étrangers, des laboratoires publics ou privés.

UNIVERSITÉ DE BRETAGNE OCCIDENTALE
ÉCOLE DOCTORALE SICMA
Santé, Information, Communications, Mathématiques, Matière

Commande Robuste et Contraintes d'Optimisation

Habilitation à Diriger des Recherches
(Spécialité Automatique)

proposée par
Benoît CLEMENT

soutenue le 6 novembre 2015 à l'ENSTA Bretagne,

Jury :

<i>Rapporteurs :</i>	Didier DUMUR	- CentraleSupélec
	Edouard LAROCHE	- Université de Strasbourg
	Jean MIGNOT	- Centre National des Etudes Spatiales
<i>Directeur de Recherche :</i>	Gilles COPPIN (Président du Jury)	- Télécom Bretagne - Lab-STICC
<i>Examineurs :</i>	Luc JAULIN	- Université de Bretagne Occidentale
	Ali MANSOUR	- Ensta Bretagne

Remerciements

Ce document est signé de mon nom car je fais aujourd'hui la synthèse de plusieurs activités mais il est issu d'un savant mélange de compétences, de personnes, d'entités, de rencontres... que tous ceux qui sont cités dans ce manuscrit soient sincèrement remerciés.

De manière chronologique, ma rencontre avec la norme H_∞ s'est faite par l'entremise de Gilles DUC et Stéphane FONT à Supélec. Par eux, j'ai pu goûter aux plaisirs de la recherche pendant mon stage de DEA et durant tout le déroulement de ma thèse.

Cet attachement à l'Automatique de Supélec, je tiens à le mentionner car on le retrouvera tout au long de ce manuscrit et par le fait que Didier DUMUR, Professeur à Centrale Supélec, Chef du Service Automatique, soit rapporteur de cette synthèse. Merci, à travers toi, à toute cette équipe.

Mon long passage au CNES m'a montré que la R&D était fondamentale pour l'innovation industrielle et j'ai pu y apprendre comment passer de la théorie académique à la réalité industrielle. Jean MIGNOT, Expert au CNES, a été à l'initiative des mes premiers travaux, un compagnon de divers groupes de travail. Merci donc de témoigner ici, de mon attachement au monde spatial. Que tous mes collègues du CNES soient remerciés pour leurs contributions, en particuliers Arnaud BIARD et Isabelle RONGIER qui m'ont toujours laissé une grande liberté dans mes activités de recherche.

Le GdR MACS et le groupe MOSAR ont été une tribune privilégiée pour présenter et critiquer les idées de recherche, les résultats... en particulier pour le groupe PIROLA dont il est largement question dans ce document. Edouard LAROCHE, Professeur à l'Université de Strasbourg, a longtemps animé ce groupe et c'est donc un grand honneur que lui aussi rapporte ce travail.

Merci à Gilles COPPIN, Directeur du Lab-STICC, d'avoir accepté de présider le jury de soutenance mais aussi et surtout de m'avoir donné l'opportunité de partager son enthousiasme dans différents projets, et de faire une place à l'automatique dans ce laboratoire.

Merci à Luc JAULIN et Ali MANSOUR, mes collègues du quotidien pour leur émulation scientifique et leur bonne humeur. C'est toujours un plaisir de travailler avec vous.

Pour mes collègues d'OSM et de l'équipe PRASYS (aussi connue sous le nom plus polémique d'APeRo), merci de votre soutien.

Bénédicte, Léna, Capucine et Ambroise, pour vous *merci* ne suffit pas...

Table des matières

I	Présentation et projet de recherche	1
1	Présentation	3
1.1	Curriculum vitae	4
1.1.1	Formation	4
1.1.2	Activités professionnelles	5
1.1.3	Implication dans les projets	6
1.1.4	Activités scientifiques diverses	8
1.1.5	Enseignements	8
1.2	Résumé des activités de Recherche	10
1.2.1	De la commande à l'optimisation	10
1.2.2	Résumé des travaux de thèses co-encadrées	11
1.2.3	Encadrements postdoctoraux et ingénieurs de recherche	13
1.2.4	Publications	14
2	Projet de Recherche	19
2.1	Intégration dans le contexte de la Recherche	20
2.1.1	Lab-STICC, UMR CNRS 6285	20
2.1.2	Intégration dans l'équipe PRASYS du Lab-STICC	21
2.1.3	Contexte de la robotique marine	23
2.1.4	Contexte régional, national et international	24
2.2	Synthèse de lois de commande à structure fixée	25
2.2.1	Projet scientifique	25
2.2.2	Etat de l'art	27
2.2.3	Organisation des activités de recherche	27
2.3	Encadrement de travaux à venir	28
2.3.1	Commande structurée pour les robots autonomes	28
2.3.2	Comparaison de lois de commande appliquées aux AUV	28
2.3.3	Détection de robot sous marin	29
2.4	Diversification du domaine d'application	29
II	Synthèse d'une sélection de travaux	31
3	Commande	35
3.1	Commande Robuste Multicritère	36
3.1.1	Définition du problème	37
3.1.2	Critères de commande robuste	38
3.1.3	Paramétrisation de Youla	41
3.1.4	Structuration d'un correcteur	44
3.2	Analyse par intervalle et contrainte robuste	48
3.2.1	Introduction	48
3.2.2	Outils et méthodes	50
3.2.3	Algorithme de projection	54
3.2.4	Bilan de la méthode	56
3.2.5	Contrainte de commande robuste et analyse par intervalles	57

4	Mise en œuvre pratique de la commande	59
4.1	Piloter un lanceur spatial	60
4.1.1	Généralités	60
4.1.2	Contrôle de vol	61
4.1.3	Elaboration de lois de pilotage	64
4.2	Piloter un robot sous-marin	70
4.2.1	Introduction	70
4.2.2	AUV Modeling	71
4.2.3	H_∞ controller	74
4.2.4	Simulation and Experiments	76
4.2.5	Conclusion	84
III	Conclusion	85
	Bibliographie	89
IV	Annexes	99
A	Critères de commande transformés en contraintes d'optimisation	101
A.1	Multi-objective H_2/H_∞ /Impulse-to-Peak Control of a Space Launch Vehicle . . .	101
A.2	LMI formulations for designing controllers according to time response and stability margin constraints	119
B	Retouche de correcteur	127
C	Pilotage d'un lanceur spatial	149

Première partie

Présentation et projet de recherche

Présentation

Nous présentons ici de manière très classique d'une part notre cursus académique et d'autre part les activités professionnelles dans deux tableaux. Les projets de recherche à travers lesquels les différentes activités ont été menées sont également mentionnés.

Quant au résumé des activités de recherche, il est synthétisé à travers les thèses encadrées et les publications.

Sommaire

1.1 Curriculum vitae	4
1.1.1 Formation	4
1.1.2 Activités professionnelles	5
1.1.3 Implication dans les projets	6
1.1.4 Activités scientifiques diverses	8
1.1.5 Enseignements	8
1.2 Résumé des activités de Recherche	10
1.2.1 De la commande à l'optimisation	10
1.2.2 Résumé des travaux de thèses co-encadrées	11
1.2.3 Encadrements postdoctoraux et ingénieurs de recherche	13
1.2.4 Publications	14

1.1 Curriculum vitae

1.1.1 Formation

2001	<p>Doctorat de Troisième cycle en Physique - Université Paris XI</p> <p>Mention très honorable avec les félicitations du jury</p> <p>Coopération entre EADS-LV (maintenant Airbus Defence and Space), le CNES et Supélec (maintenant CentraleSupélec).</p> <p><u>Titre</u> : Synthèse multiobjectifs et séquençement de gains : application au pilotage d'un lanceur spatial</p> <p><u>Jury</u> :</p> <ul style="list-style-type: none"> — M. Jacques BERNUSSOU - CNRS LAAS - rapporteur — M. Arnaud BIARD - CNES - coencadrant de thèse — M. Gilles DUC - Supélec - directeur de thèse — Mme Sophie MAUFFREY - EADS LV - coencadrant de thèse — M. Salvatore MONACO - Université La Sapienza de Rome - Rapporteur — Mme Dorothée NORMAND-CYROT - CNRS LSS - Présidente du Jury <p><u>Résumé</u> : les travaux menés concernent la synthèse multiobjectifs et le séquençement de gains dans le cadre de la commande numérique de systèmes flexibles non stationnaires, en utilisant des méthodes d'optimisation convexe. La paramétrisation de Youla, caractérisation de l'ensemble des correcteurs stabilisant un système donné, nous a permis de développer une méthode de synthèse multiobjectifs qui le triple avantage de transformer le problème initial en un problème d'optimisation convexe sous contraintes LMI (inégalités matricielles affines), de réduire le conservatisme de la synthèse, et de proposer un correcteur structuré sous la forme classique d'un observateur et d'un retour d'état. C'est aussi cette structuration qui nous a amené à considérer l'interpolation de correcteurs sous cette forme spécifique dans le cadre de la commande par gains séquencés de systèmes linéaires non stationnaires. En expérimentant ces méthodes sur le pilotage d'un lanceur spatial, notre objectif est de montrer que les aspects théoriques sont adaptables aux spécificités du problème posé.</p>
1998	<p>Ingénieur Supélec (option Automatique et Conception de Systèmes)</p> <p><u>Stage de fin d'étude</u> : Centre National des Etudes Hydrauliques (CNEH) de EDF - Modélisation, Analyse et Régulation d'un aménagement hydraulique en charge pour la production d'électricité</p> <p>Encadrement : Stéphane FONT (Supélec) et Antoine LIBEAUX (EDF)</p> <p><u>Césure 1996-1997</u> au Centre National des Etudes de Télécommunications (CNET) à Issy les Moulineaux - France Télécom : Optimisation du maillage des bornes BTS du réseau GSM par algorithmes génétiques et recuit simulé.</p> <p>Encadrement : Mongi MARZOURG (CNET)</p>
1998	<p>DEA de l'Université Paris XI avec Télécom Paris Tech, Mines Paris Tech, ENS Cachan, Supélec - Automatique et Traitement du Signal</p> <p>Formation suivie en parallèle de la dernière année de Supélec.</p>
1992-94	<p>Classes Préparatoires aux Grandes Ecoles au Lycée Pierre de Fermat à Toulouse</p>

1.1.2 Activités professionnelles

2011-présent	Pôle de Compétitivité Mer Bretagne Atlantique <ul style="list-style-type: none"> — Chargé de mission pour le domaine d'action stratégique Sécurité et Sûreté Maritime — Ingénierie des projets collaboratifs innovants : animation, montage de dossier, valorisation de l'innovation — sous forme de mise à disposition à 20% du temps
2010-présent	Enseignant-Chercheur à l'ENSTA Bretagne <ul style="list-style-type: none"> — Responsable du département d'enseignement et de recherche <i>Ocean Sensing and Mapping</i> : 30 personnes dont 20 permanents. — Chercheur au laboratoire du CNRS Lab-STICC UMR 6285 — Enseignement de l'automatique et de la robotique en cycle ingénieur et formation par alternance — Responsabilités pédagogiques : <ul style="list-style-type: none"> — Programme de 1^{re}année du cycle ingénieur, — Profil Robotique — Responsable du Service de Plongée Scientifique
2005-2009	Chef de Projet au Centre National des Etudes Spatiales <ul style="list-style-type: none"> — Responsable des activités <i>Système Véhicule</i> pour les lancements <i>Ariane 5/ATV</i> ; — Organisation et coordination des activités industrielles concernant l'adaptation du lanceur Ariane 5 aux missions du véhicule cargo européen (Autonomous Transfer Vehicle - ATV) vers la Station Spatiale Internationale ; — Expert aux revues de qualification du véhicule ATV, du missile balistique M51, du lanceur européen Vega et pour les études de Recherche et Développement en contrôle de vol.
2001-2005	Ingénieur Expert au Centre National des Etudes Spatiales en charge des activités <i>Contrôle de Vol</i> <ul style="list-style-type: none"> — Recherche et études amonts concernant les domaines de l'automatique et l'optimisation : veille technologique et recherche dans les laboratoires — Développement et Qualification des nouveaux lanceurs : management technique des activités industrielles pour les lanceurs Ariane et Vega.
1998-2001	Supélec - Service Automatique <ul style="list-style-type: none"> — Doctorant (1998-2000) et Enseignant-Chercheur (2000-2001) — Recherches sur les méthodes d'optimisation appliquées à l'automatique et en particulier pour les applications spatiales — Enseignement à Supélec et autres écoles.

1.1.3 Implication dans les projets

On trouvera ici les projets qui ont jalonné notre cheminement scientifique depuis 2001. A travers l'ensemble de ces projets, on trouvera en fil conducteur l'amélioration des techniques de réglage d'une loi de commande au service de son utilisation industrielle. Il s'agit toujours de positionner les méthodes algorithmiques dans une perspective de simplification de la mise en oeuvre pratique.

PIROLA (Pilotage Robuste des lanceurs) (2001-2005)

Animateur groupe de travail sur la commande robuste appliquée au pilotage des lanceurs. Ce groupe, financé partiellement par le CNES et par les partenaires, réunit le CNES, EADS/LV et divers laboratoires de recherches nationaux (CNRS/LAAS, Supélec et l'ONERA/DCSD). Il a permis de faire un état des lieux des activités académiques ayant un intérêt pour un transfert vers l'industrie. On retrouvera les résultats de ce groupe de travail dans les différentes parties de ce mémoire car il a été le moteur de mes activités de recherche jusqu'en 2008.

Mon travail de thèse, [Clement 2001b], s'est inscrit dans ce projet. Les travaux menés sont résumés dans le paragraphe 1.1.1 et concernent la synthèse multiobjectifs et le séquençement de gains dans le cadre de la commande numérique de systèmes flexibles non stationnaires, en utilisant des méthodes d'optimisation convexe. Dans le cadre de cette thèse a aussi été développé un simulateur numérique validé par le CNES et EADS LV qui a servi de benchmark pour les méthodes de synthèse et d'analyse. On trouve également les thèses de O. VOINOT [Voinot 2002d], P. LANGOUET [Langouet 2003] et M. ABBAS-TURKI [Abbas-Turki 2005e].

CCT (Communauté de Compétences Techniques) du CNES (2001-2009)

La Communauté de Compétences Techniques *Systèmes de Commande et Automatique* (CCT/SCA) a pour objectif de partager des connaissances et du savoir-faire entre le CNES, les laboratoires et industriels impliqués dans le domaine de l'asservissement des véhicules spatiaux, comme le contrôle d'attitude des satellites, lanceurs, nacelles et charges utiles pointées, le guidage et la navigation des véhicules spatiaux. Dans ce but, la CCT organise des animations thématiques sous forme d'ateliers et/ou de séminaires. La CCT SCA couvre les différents domaines de l'automatique (commande linéaire, non linéaire, robuste, filtrage, modélisation, identification), mais aussi les différentes phases de conception et mise en oeuvre d'un système de commande (choix des actionneurs, capteurs, conception et validation des algorithmes d'asservissement et gestion des pannes, implémentation du logiciel embarqué, validation en orbite, retrait de service).

VAIMOS (2011-2013)

Le robot voilier VAIMOS a été conçu dans le cadre d'une collaboration entre le Laboratoire de Physique des Océans (LPO), l'équipe robotique ENSTA Bretagne et l'unité Recherche et Développements Technologiques, service Électronique Informatique et Mesures in situ (RDT/EIM) de l'Ifremer. L'intérêt de ce projet est de réaliser, à faible coût, en utilisant la force du vent et l'énergie solaire, des missions de mesures et d'observations en mer, pouvant venir en complément des systèmes de mesures actuellement utilisés. En effet, VAIMOS est programmé pour naviguer et quadriller une zone de façon autonome en réalisant, grâce à ses capteurs, différents types de mesures (température, salinité, chlorophylle et turbidité) à la surface de l'eau (cinq premiers centimètres) et à un mètre de profondeur.

Etude d'une chaîne de contrôle de drones de surveillance - SWARMS (2012-2015) - PICS CNRS

Il s'agit d'un projet de recherche pluridisciplinaire et international associant le Lab-STICC (UMR 6285) et le centre australien de recherche nationale sur les aéronefs autonomes (ARCAA), destiné à promouvoir et renforcer les compétences mutuelles dans le domaine. Ce projet contribue à la mise en place d'une collaboration pérenne entre les deux laboratoires mais également au renforcement plus général des collaborations France-Australie dans le domaine des systèmes embarqués et du contrôle d'engins autonomes aérien. L'activité relative aux systèmes embarqués sur drones et à leur contrôle fait l'objet d'un développement important au sein du laboratoire Lab-STICC dans son ensemble, et mobilise plusieurs de ses équipes : conception conjointe logiciel/matériel qui appliqué ici au calcul embarqué ; mise au point d'algorithmes de contrôle robuste à base d'arithmétique des intervalles et d'optimisation convexe. La problématique visée par le projet a pour but de couvrir les aspects liés aux systèmes embarqués à bord de drones et aéronefs autonomes, à la gestion de missions par un ensemble auto-organisé de tels engins, au contrôle automatique de trajectoires robustes dans un environnement contraint et aux outils et modes d'interaction centrés sur l'utilisateur permettant à des opérateurs de gérer simultanément un ensemble important de drones de façon sûre. Notre activité concerne l'algorithmique robuste de planification de trajectoire et de pilotage des drones, le travail porte sur le partage de ce qui se fera par l'intervention humaine (choix d'un point cible, points de passages obligatoires du drone) et de manière autonome (prise en compte des contraintes extérieures pour optimiser un suivi de trajectoire). La partie pilotage d'un drone est faite de contraintes qui se prêtent à la fois aux méthodes de calcul par intervalles qui ont fait leur preuve dans bien des problèmes de robotique et aux techniques de la commande robuste qui ont fait leur preuve dans le monde du spatial et de l'aéronautique.

3i : Integrated Coastal Zone Management via Increased situational awareness through Innovations on Unmanned Aircraft Systems. (2012-2015)

La thématique de ce projet européen porte sur la surveillance des activités des navires à l'aide de drones. L'objectif global du projet est de porter à l'attention du grand public, du gouvernement, des industriels, les possibilités offertes par les drones. Ils permettent de collecter des données et de créer ainsi des zones sûres. Ils offrent des perspectives intéressantes en termes de développement et de recherche. Ce projet a apporté des connaissances sur les applications pour les drones dédiés à la sécurité maritime et facilitera le développement de nouvelles technologies et d'affaires. La mission principale d'un tel système est la collecte de données par le biais de capteurs électro-optiques. Les partenaires impliqués sont :

- Delft University of Technology - lead partner,
- Deev Interaction,
- Digital & Media Solutions,
- ENSTA Bretagne,
- Havenbedrijf Rotterdam NV,
- Kent Police,
- Politie Rotterdam Rijnmond,
- Rewin,
- ROC West Brabant - Aircraft Maintenance and Training School,
- Technopôle Brest-Iroise,
- Telecom Bretagne,
- University of Southampton

BERISUAS : BEtter Response and Improved Safety through UAS (2014-2015)

Le thème de ce projet est la gestion du risque par un drone. Il s'agit d'une suite au projet 3i et du projet européen MIRG-EU. Il s'agit d'étudier les possibilités d'utilisation d'un drone aérien (celui du projet 3I) pour la sécurité maritime afin d'améliorer les performances des équipes d'intervention en livrant des informations vitales. Les partenaires sont :

- DELFT University of Technology - lead partner,
- Brandweer Gent,
- ENSTA Bretagne.
- Rewin Projecten BV,
- University of Southampton,
- Unmanned Aviation Solutions bv,
- Veiligheidsregio Zeeland,

Et les partenaires associés : Fire brigade of Rotterdam Rijnmond, Fire brigade Midden en West Brabant Municipality of Woensdrecht, Dutch Association for Remotely Piloted Aircraft Systems, Province of West Vlaanderen, Firebrigade of Antwerp, UNOSAT, Telecom Bretagne, Kent Police.

Ce projet ne réalise pas vraiment d'études de recherche mais permet de sensibiliser différentes communautés aux difficultés de la robotique et de connaître les enjeux sociétaux de l'arrivée des drones. Il s'agit d'un projet de valorisation et de promotion des activités de recherche.

Automatique et médical (depuis 2014)

L'automatisation de tâche dans un bloc opératoire et en réanimation est un sujet de transfert de technologie du monde des STIC vers le milieu médical. Afin de donner au personnel soignant un rôle de superviseur et d'optimiser la régulation des constantes des patients, un projet avec le CHRU de Brest a été mis en place. La première étape consiste en la récupération de données régulées avec des règles cliniques afin d'identifier des modèles dynamiques qui serviront à la mise en oeuvre d'une régulation. La seconde phase consiste en la mise en oeuvre et à la validation in situ de telles lois de commande.

1.1.4 Activités scientifiques diverses

- Membre de l'IFAC Aerospace Technical Committee (jusqu'en 2009) ;
- Membre de l'IFAC Marine Systems Technical Committee (depuis 2013) ;
- Membre de l'International Robotic Sailing Conference Committee (depuis 2012) ;
- Activité de *review* pour des conférences internationales d'Automatique et pour des revues internationales ;
- Expertise auprès de Airbus Defence and Space, Heraklion, DGA ;
- Expertise de projets pour l'ANR, la Fondation Franco-Québécoise, France Energie Marine ;
- Participation au groupe de travail MOSAR (Méthodes et Outils pour la Synthèse et l'Analyse en Robustesse) du GdR MACS (Modélisation, Analyse et Conduite des Systèmes Dynamiques) ;
- Participation et organisation de journées pour le GdR Robotique (axe Robotique Marine) ;
- Membre du Comité Scientifique du Réseau Thématique Pluridisciplinaire (RTP) *Systèmes Aéronautiques et Spatiaux* du CNRS ;
- Membre du Conseil de Perfectionnement de l'ISAE-ENSICA.

1.1.5 Enseignements

Jusqu'en 2009, la part d'enseignement est faite sous forme de vacations qui ont eu pour objectif de maintenir un lien avec le contenu des formations d'ingénieur de différents horizons

et aussi maintenir les compétences pédagogiques. Depuis mon arrivée à l'ENSTA Bretagne en tant qu'enseignant-chercheur, mon service est de l'ordre de 230 heures équivalent TD par année scolaire.

D'autre part, l'intégration des ingénieurs à la Direction des Lanceurs du CNES se fait via une formation qui couvre tous les métiers et toutes les spécialités nécessaires pour la conception d'un lanceur spatial. J'ai été impliqué dans cette formation sur les différents sites du CNES (Toulouse, Evry et Kourou) pour les aspects GNC (Guidance Navigation and Control).

On ne fera pas le détail de l'encadrement des Travaux Pratiques et des projets étudiants (1A, 2A et 3A) mais cela représente 25 heures équivalent TD.

Responsabilités pédagogiques actuelles à l'ENSTA Bretagne :

- Responsable de programme de 1^{re} année du cycle ingénieur : cohérence du programme, jury de passage, admissions sur dossier (de 2009 à 2015)
- Profil d'enseignement de la Robotique : cohérence des enseignements de la discipline, jury des projets et des stages (depuis 2012) avec en particulier la refonte des enseignements pour la création de l'option SPID (Système, Perception, Information, Décision).

Cours magistraux et Travaux Dirigés

ESIEA	1999-2005	Cours et TD : Méthodes d'identification des systèmes dynamiques (3A) (avec Stéphane FONT)
Supélec	2000-2003	Représentations analytiques des systèmes (3A) et Optimisation (3A)
Supaéro	2001-2009	Conception de systèmes spatiaux (2A) (avec l'équipe du CNES)
Estaca	2001-2009	Conception de systèmes spatiaux (3A) (avec l'équipe du CNES)
ENSTA ParisTech	1998-2008	TD de 2 ^{ème} année du cours d'automatique générale (cours de Laurent EL GHAOUI, Jean-Pierre FOLCHER, Ramine NIKOUKAH)
Centrale Paris	1999-2002	TD de 2 ^{ème} année du cours d'automatique (cours de Nicolas PETIT)
ENIB	depuis 2012	Cours et TD (2A) : Commande appliquée aux robots mobiles
OUC	depuis 2012	Cours - Robust Control : a robotic application
ENSTA Bretagne	depuis 2010	Automatique : cycle ingénieur et par alternance (1A, 2A et 3A) <ul style="list-style-type: none"> — Robotique Mobile (3A) — Commande Robuste (3A) — Automatique fréquentielle (1A et 3A) — Ingénierie Système (2A) — Responsable du projet bibliographique (1A) (jusqu'en 2014)

1.2 Résumé des activités de Recherche

L'objectif de ce chapitre est de présenter mon parcours de recherche depuis la fin de ma thèse en 2001 qui concerne principalement la synthèse de lois de commande robuste et leur application au pilotage d'un lanceur spatial. Depuis toujours les applications concrètes ont été au coeur de mes problématiques scientifiques; en effet, de formation ingénieur et impliqué dans les enseignements de cette formation, l'application a été un fil conducteur de mes travaux. Ma thèse, financée par le CNES et EADS (aujourd'hui Airbus Defence and Space), a été la première étape de cette problématique [Clement 2001b]. J'ai ensuite été chargé des activités de Contrôle de Vol à la Direction des Lanceurs du CNES jusqu'à devenir expert du sujet. Il s'agit de favoriser l'émergence de méthodes innovantes pour les lanceurs conventionnels et réutilisables avec comme objectif de fond, le transfert de l'innovation du monde académique vers l'industrie. Cette activité tournée vers la Recherche a toujours été accompagnée du suivi des programme de développement et qualification des lanceurs. La diversité des activités et le lien toujours entretenu entre la Recherche et l'Industrie m'ont permis d'appréhender l'automatique avec une double culture. Revenu aujourd'hui à des activités académiques à l'ENSTA Bretagne, mon projet s'inscrit dans la continuité méthodologique mais avec un support applicatif différent : la robotique marine. Nous proposons ici de faire une synthèse des travaux menés depuis 2001 sur la synthèse de loi de commande et nous montrerons comment les questions qui restent ouvertes conduisent à explorer de nouvelles approches en s'appuyant principalement sur les méthodes d'optimisation.

1.2.1 De la commande à l'optimisation

Les différentes approches de la commande en automatique font référence à différentes catégories de systèmes : systèmes incertains, systèmes à retards, systèmes non linéaires, commande saturée, commande robuste, commande adaptative, etc. Mais dans tous les cas, les résultats sont obtenus par optimisation d'un ou plusieurs critères. Dans notre approche, nous nous sommes intéressés à la commande robuste et à la traduction d'un cahier des charges de l'automatique en un problème d'optimisation. Ce travail de traduction a commencé par la commande LQ (et aussi LQG) qui permet de résoudre un problème de commande et de stabilité à partir d'un critère quadratique. Néanmoins les *habitudes* de l'automatique sont très souvent spécifiées dans le domaine fréquentiel et le développement de la commande H_∞ a permis de traduire un cahier des charges de gabarits fréquentiels en un problème d'optimisation. D'autre part, les algorithmes d'optimisation à partir de méthodes de point intérieur mis au point dans les années 90 ont permis de résoudre des problèmes d'optimisation convexe de type LMI (Linear Matrix Inequalities) avec des temps de calcul acceptables. Le livre de référence qui montre qu'un certain nombre de problèmes d'automatique pouvaient se résoudre par un problème d'optimisation convexe est [Boyd 1994]. Dans les années suivantes, beaucoup de recherches se sont penchées sur le problème qui consiste à transformer des critères de l'ingénieur en contraintes convexes pour l'optimisation. Ce mémoire de HDR s'attachera à décrire certains de ces critères particulièrement pertinents pour la commande de système complexes; on développera dans ce manuscrit un panorama de ce qui a été développé pendant cette période dans le domaine de la Commande Robuste. C'est dans cette démarche de transformation de problèmes que se sont inscrits nos travaux de thèse et aussi les travaux suivants pour adapter ces théories au problème concret du pilotage d'un lanceur spatial. Néanmoins, malgré les efforts de toute la communauté des scientifiques intéressés par la question, un certain nombre de sujets sont restés ouverts :

- Les lois de commande qui résultent de ces méthodologies sont d'ordre élevé et restent difficiles à implémenter sur un système réel;
- Les temps de calculs sont théoriquement limités mais ils restent encore rédhibitoires pour des calculs dans un système embarqué;

- Certaines contraintes ne peuvent pas être transformées en problème d'optimisation convexe ;
- La commande des fortes non-linéarités ne peut pas être réalisée.

Le second pan de l'optimisation abordé dans nos travaux concerne l'optimisation multicritères (au sens de Pareto) qui permet de représenter les compromis à réaliser lorsque l'on est amené à résoudre un problème d'automatique. Le livre de Boyd et Barrat [Boyd 1991] pose parfaitement le problème et nos travaux ont mis en avant cette capacité à gérer les compromis sur des applications concrètes. Ce sujet est fondamental pour la réalisation des compromis propres à la synthèse d'une loi de commande mais n'est pas au coeur de la problématique scientifique que nous souhaitons approfondir. Une autre difficulté issue de la commande par optimisation vient des résultats obtenus. En effet, afin de pouvoir résoudre le problème numérique d'optimisation, de nombreuses transformations mathématiques sont faites (en particulier des changements de variables et changements de bases) qui peuvent faire perdre la continuité des résultats pour des petits changements dans le système à commander. Cette difficulté est d'autant plus importante lorsqu'on cherche à réaliser des interpolations pour passer d'un point de fonctionnement à un autre dans la cadre de la commande des systèmes LPV (Linéaire à Paramètres Variants) par exemple. Cette dernière remarque nous a amené à porter nos réflexions vers la réduction d'ordre et la structuration des correcteurs. Ce dernier point est l'origine du projet de recherche que nous comptons mettre en place dans les années à venir. Cette thématique a été abordée en particulier en utilisant de l'optimisation locale [Burke 2003, Apkarian 2006] ou des itérations sur l'optimisation convexe [Hast 2013a] mais reste une préoccupation importante pour l'implémentation pratique de lois de commande. En dernier lieu, nous illustrerons comment se réalise le transfert de méthodologies du milieu académique vers le milieu industriel. Cette idée restant le fil conducteur des études encadrées depuis la Sous-Direction Technique de la Direction des Lanceurs du Centre National des Etudes Spatiales (CNES/DLA/SDT). Afin de balayer succinctement les sujets principaux abordés, on s'appuiera sur les thèses qui ont été co-encadrées de 2001 à aujourd'hui.

1.2.2 Résumé des travaux de thèses co-encadrées

Au travers des thèses qui ont été co-encadrées, nous présentons ici la diversité des questions posées au travers de la commande d'un objet autonome que ce soit un lanceur ou un robot sous-marin. Le fil conducteur de ces activités est de toujours traduire les exigences de l'ingénieur en des contraintes d'optimisation. On verra que ce travail de *traduction* reste très corrélé aux méthodes ensuite utilisées pour résoudre le problème (optimisation convexe, relaxation de contraintes, méthodes de plans coupants...). C'est donc naturellement que le projet de recherche qui en découle cherche à proposer un nouveau lien entre la commande et l'optimisation.

Commande Robuste appliquée aux robots sous-marins autonomes

Rui YANG, maintenant Lecturer à l'Ocean University of China (Qingdao), a soutenu sa thèse le 26 juin 2015 à Qingdao. Cette thèse a été réalisée en cotutelle entre l'UBO (Université de Bretagne Occidentale) et l'OUC (Ocean University of China). Une seconde soutenance est prévue en France en octobre pour une validation de la thèse par l'UBO.

Directeur de thèse : Ali MANSOUR (ENSTA Bretagne)

Taux d'encadrement : 50%

Cette thèse s'inscrit dans une collaboration entre l'ENSTA Bretagne et l'Université Océanique de Chine dans la cadre de la robotique sous-marine. La première étape des travaux concerne la modélisation d'un AUV adaptée à la commande robuste et à la prise en compte des incertitudes. Une méthodologie originale est proposée allant des outils de dynamique des fluides à la forme standard pour la commande. Dans un second temps, une méthode de commande basée sur

l'optimisation H_∞ est proposée ; il s'agit ici de proposer une correspondance entre les exigences de la robotique sous-marine et les critères d'optimisation tout en prenant en compte les non-linéarités de modélisation. Les principaux résultats de la thèse sont repris dans le chapitre 4.2 dédié à la commande d'un robot sous-marin.

Modélisation et méthodologies pour le pilotage de lanceurs réutilisables en phase de rentrée atmosphérique

Nicolas FEZANS, maintenant Research Engineer au DLR (Deutsches Zentrum für Luft- und Raumfahrt - Centre allemand pour l'aéronautique et l'aérospatiale), a soutenu sa Thèse Supaéro le 1/12/2009. Cette thèse n'a été encadrée qu'en partie en raison d'un changement d'activité au sein du CNES : montage du dossier, initiation de la problématique scientifique et 2 ans d'encadrement.

Directeur de Thèse : Daniel ALAZARD (ISAE-Supaéro)

Taux d'encadrement : 25%

Cette thèse concerne le développement de méthodologies propres au pilotage des lanceurs réutilisables (RLV) dans leur phase de rentrée atmosphérique. La modélisation du lanceur adaptée au pilotage en phase de rentrée. Cette étape doit s'appuyer sur l'analyse des besoins, spécificités et objectifs de la commande en phase de rentrée d'un RLV et déboucher sur un modèle générique de complexité compatible avec le développement de lois de pilotage. Cette étape de modélisation prend en compte les non-linéarités, les incertitudes sur les paramètres lanceur et atmosphériques, le domaine de variation des paramètres au cours du vol et l'importance des couplages entre les 3 axes. La contribution principale de ces travaux porte sur le développement de méthodologies adaptées au pilotage de cette phase du vol du lanceur. Cette méthodologie s'appuie notamment sur des problèmes de synthèse H_∞ par sensibilité en accélération (H_∞ -SOTAS). Ces formes standard SOTAS sont des solutions du problème inverse H_∞ associé à un système du second ordre généralisé et à un contrôleur par placement de structures propres. La méthodologie proposée est validée par l'application à un véhicule de rentrée atmosphérique.

Etude de faisabilité d'un cahier des charges en Automatique : application au pilotage d'un lanceur spatial

Mohamed ABBAS-TURKI, maintenant Maître de Conférences à l'ENS de Cachan, UMR SATIE, a soutenu sa Thèse de l'Université Paris XI le 29 novembre 2005.

Directeur de Thèse : Gilles DUC (Supélec)

Taux d'encadrement : 50%

Les travaux effectués dans cette thèse concernent la recherche d'une réponse au problème de faisabilité d'un cahier des charges en automatique : étant donné un processus et un ensemble de spécifications pour le système bouclé, peut-on affirmer qu'il existe un correcteur permettant de satisfaire les spécifications, ou au contraire qu'il n'en existe pas ? La première approche de ce travail aborde le problème d'insérer des spécifications temporelles H_2 dans un problème répondant à des objectifs de robustesse H_∞ . La deuxième approche conduit aux résultats majeurs présentés dans la thèse, car sont développés des outils offrant la possibilité de décider de la faisabilité (ou non) d'un cahier des charges contenant l'ensemble des spécifications. Nous avons posé le problème comme un problème d'optimisation convexe : l'ensemble des correcteurs est décrit par la paramétrisation de Youla et les objectifs sont traduits sous forme de contraintes LMI orientées vers l'usage de l'Algorithme du Plan Coupant (APC). Diverses applications sont présentées en particulier la synthèse de lois de pilotage en lacet d'un lanceur spatial.

Développement de méthodologies de synthèses de lois de commande pour le pilotage des lanceurs

Olivier VOINOT, actuellement Engineering Manager at Moog (Pays-Bas), a soutenu sa thèse Supaéro le 19/10/2002.

Directeur de Thèse : Daniel ALAZARD (ONERA)

Taux d'encadrement : 25%

En phase de vol atmosphérique, le comportement dynamique des lanceurs est caractérisé par la présence de couplages dynamiques entre modes flexibles et modes rigides et par une évolution non-stationnaire. La maîtrise de ce comportement du point de vue de la synthèse de lois de commande s'exprime par des spécifications de nature différente : spécifications temporelles (rejet de rafale de vent), fréquentielles (robustesse aux phénomènes dynamiques négligés) et paramétriques (robustesse à la méconnaissance des paramètres dynamiques). Cette diversité des objectifs conduit à définir une méthodologie de synthèse multi-objectifs pour les systèmes LTI basée sur la Forme Standard de Passage, solution des problèmes H_∞ et H_∞ inverses. Celle-ci est caractérisée par la paramétrisation de Youla sur la structure Estimation/Commande des correcteurs. Et nous montrons son intérêt en tant qu'outil méthodologique simple et efficace pour la construction de forme standard pour la résolution de problèmes de synthèse multi-objectifs. D'autre part, une technique de calcul de la structure Estimation/Commande pour les correcteurs H_∞ utilisant la synthèse H_∞ sous-jacente est proposée. Cette technique permet de maîtriser la base de la représentation des correcteurs ce qui est nécessaire pour l'interpolation des contrôleurs dans le cadre non stationnaire. L'application au problème du pilotage d'un lanceur permet de valider les techniques et de montrer leur simplicité d'usage.

Sur la stabilité locale de systèmes linéaires soumis à des actionneurs limites en amplitude et en dynamique

Remarque : cette thèse n'a pas été encadrée en sens classique du terme mais elle s'est déroulée dans le cadre du projet PIROLA est a été suivie à ce titre. Patrice LANGOUET, actuellement enseignant indépendant en mathématiques et physique, a soutenu sa thèse de l'Université Paul Sabatier le 13 novembre 2003.

Directrice de Thèse : Sophie TARBOURIECH (LAAS-CNRS)

Ce travail concerne l'étude de la stabilité/stabilisation locale de systèmes linéaires soumis à des actionneurs limités en amplitude et en dynamique. Dans la partie théorique, trois problèmes principaux sont traités : la modélisation du système saturé, l'analyse de régions de stabilité et la synthèse de contrôleurs stabilisants. Concernant la modélisation, nous considérons deux approches pour décrire les saturations affectant l'actionneur (polytopique et non-linéarité de secteur) qui nous permettent d'obtenir des conditions suffisantes de stabilité sous formes d'inégalités matricielles. Dans un contexte "retouche de contrôleurs", des études sont présentées sur l'ajout dans la boucle d'un schéma anti-windup afin d'adoucir les phénomènes de windup. La seconde partie aborde le problème de pilotage de lanceurs dans le cadre du projet PIROLA. l'objectif vis-à-vis de ce système est de caractériser la région dans laquelle la stabilité et les performances sont satisfaites. Des études de sensibilité montrent l'importance de la modélisation des phénomènes non-linéaires de l'actionneur et du comportement du vent.

1.2.3 Encadrements postdoctoraux et ingénieurs de recherche

En plus des co-encadrements de thèse, j'ai encadré des travaux menés par des post-docs et des ingénieurs de recherche. En effet, afin de porter à maturité les méthodologies, il est nécessaire de développer des outils de mise en oeuvre pratique, d'appliquer ces méthodes sur des benchmarks

pour les comparer à l'existant et de vulgariser les résultats des recherches au travers d'applications concrètes. C'est dans ce cadre que l'expérience des docteurs et les compétences des ingénieurs sont complémentaires. Parmi les encadrements, on pourra retenir :

- Benoît HUARD, modélisation et identification pour un simulateur de drone aérien, Projet 3i, 2014.
- Dominique MONNET, commande robuste appliquée à la régulation de la pression artérielle par injection de noradrénaline, en collaboration avec le CHRU de Brest pour initier un projet de recherche à venir, 2014.
- Alan PICARD, modélisation pour la commande d'un groupe de robot, Projet 3i (début de thèse transformé en ingénieur de recherche), 2012-2013.
- Aurelian CONSTANTINESCU, Développement d'outils validation de méthodologie commande robuste pour le pilotage des lanceurs, Projet PIROLA, 2002
- Malek MALOUM, Synthèse de lois de pilotage de lanceurs par observateurs non linéaire, Projet PIROLA, 2001.

J'ai également été amené à encadrer des stages de fin d'étude et de master recherche (1 par an en moyenne depuis 2001).

1.2.4 Publications

L'ensemble de ce travail s'est traduit par un nombre important de rapports de recherche que nous ne mentionnerons pas ici mais également par des communications scientifiques. En plus du découpage en articles de revue, articles de conférences, on distinguera ce qui relève des travaux de thèse. D'autre part, ne sont pas mentionnés ici les articles en cours de rédaction.

- 8 **articles de revue** à comité de lecture (dont 7 après la thèse) :
 1. [Yang 2015a] : R. Yang, B. Clement, A. Mansour, M. Li et N. L. Wu. Modeling of a Complex-Shaped Underwater Vehicle for Robust Control Scheme. *Journal of Intelligent and Robotic Systems*, Jan. 2015.
 2. [Clement 2012b] : B. Clement. Robust Constraint Feasibility by Convex optimization and Interval Analysis. *European Journal of Automation*, vol. 46, no. 4-5, pages 381-395, 2012.
 3. [Abbas-Turki 2006a] : M. Abbas-Turki, G. Duc et B. Clement. Multiobjective Synthesis Using LMI Formulations for Application of the Cutting Plane Algorithm. *European Journal of Control*, vol. 12, no. 1, 2006.
 4. [Arzelier 2006] : D. Arzelier, B. Clement et D. Peaucelle. Multi-objective H_2/H_∞ /Impulse-to-Peak Control of a Space Launch Vehicle. *European Journal of Control*, vol. 12, no. 1, 2006.
 5. [Abbas-Turki 2006b] : M. Abbas-Turki, G. Duc et B. Clement. Retouche de correcteur multiobjectifs par optimisation convexe : Application au pilotage d'un lanceur spatial. *Journal Européen des Systèmes Automatisés*, vol. 40, 2006.
 6. [Clement 2005] : B. Clement, G. Duc et S. Mauffrey. Aerospace launch vehicle control : a gain scheduling approach. *Control Engineering Practice*, vol. 12, no. 3, 2005.
 7. [Voinot 2003a] : O. Voinot, D. Alazard, P. Apkarian, S. Mauffrey et B. Clement. A discrete time robust multi-objective synthesis applied to launcher attitude control. *Control Engineering Practice*, vol. 11, 2003.
 8. [Clement 2001e] : B. Clement, S. Hbaieb, G. Duc et S. Font. Paramétrisation de Youla : application à la commande robuste par optimisation convexe. *Journal Européen des Systèmes Automatisés*, vol. 35, 2001.

— 38 articles de conférences à comité de lecture (dont 32 après la thèse) :

1. [Monnet 2015] : D. Monnet, J. Ninin et B. Clement. Global Optimization of H_∞ problem : Application to robust control synthesis under structural constraint. In *Sixth International Conference on Mathematical Aspects of Computer and Information Sciences (MACIS 2015)*, Berlin, Germany, November, 2015.
2. [Clement 2015] : B. Clement, D. Monnet et J. Ninin. H_∞ control synthesis under structural constraints based on Global Optimization. In *Proceedings of EUROPT*, Edinburgh, UK, July, 2015
3. [Yang 2015b] : R. Yang, B. Clement, A. Mansour, H.J. Li et M. Li. Robust Heading Control and its Application to Ciscrea Underwater Vehicle. In *Proceedings of IEEE MTS Oceans*, Genova, Italy, May, 2015
4. [Yang 2015a] : R. Yang, B. Clement, A. Mansour, H.J. Li et M. Li. Invited Paper : Robust Control Application To Ciscrea Underwater Vehicle. In *Proceedings of Symposium on Wireless Sensor and Cellular Networks 2015 (WSCN 2015)*, Tabuk, Saudi Arabia, February, 2015
5. [Yang 2014b] : R. Yang, I. Probst, A. Mansour, M. Li et B. Clement. Underwater Vehicle Modeling and Control Application to Ciscrea Robot. In *Proceedings of MO-QESM'14*, Brest, France, October, 2014.
6. [Yang 2014a] : R. Yang, B. Clement, A. Mansour, H.J. Li, M. Li et N.L. Wu. Modeling of a complex shaped underwater vehicle. In *Proceedings of the 14th IEEE International Conference on Autonomous Robot Systems and Competitions*, Espinho, Portugal, May, 2014.
7. [Clement 2013b] : B. Clement. Control Algorithms for a Sailboat Robot with a Sea Experiment. In *Proceedings of the 9th IFAC Conference on Control Applications in Marine Systems*, Osaka, Japan, September, 2013
8. [Yang 2013] : R. Yang, J.G. Wang, B. Clement et A. Mansour. FPGA Implementation of a Parameterized Fourier Synthesizer. In *Proceedings of the 20th IEEE Conference on Electronics, Circuits and Systems*, Abu Dhabi, UAE, December, 2013.
9. [Clement 2013a] : B. Clement. A marine robotics point of view for oceanography. In *Innovation and Blue Growth Symposium*, Qingdao, China, November, 2013
10. [Bruget 2013] : K. Bruget, B. Clement, O. Reynet et B. Weber. CAN Bus interface board for sailing applications. In *Proceedings of the 5th International Robotic Sailing Conference* (Springer Eds.), Brest, France, September, 2013.
11. [Yang 2012] : R. Yang et B. Clement. Underwater robotic activities in Ocean University of China and Field Programmable Gate Array (FPGA). In *ICOURS'12 International Conference on Underwater Remote Sensing*, Brest, France, October 2012.
12. [Sliwka 2012a] : J. Sliwka, B. Clement et I. Probst. Sea glider navigation around a circle using distance measurements to a drifting acoustic source. In *Proceedings of IEEE/RSJ International Conference on Intelligent Robots and Systems*, Portugal, October 2012.
13. [Jaulin 2012b] : L. Jaulin, B. Clement, Y. Gallou, F. Le Bars, O. Menage, O. Reynet et J. Sliwka. Suivi de route pour un robot voilier. In *Proceedings of Conférence Internationale Francophone d'Automatique*, Grenoble, France, July 2012.
14. [Brocheton 2012] : N. Brocheton, K. Bruget, A. Wibaux, O. Reynet, B. Clement et B. Weber. Système d'assistance à la navigation handivoile. In *Proceedings of Handicap 2012 : 7^e congrès sur les aides techniques pour les personnes handicapées*, Paris, France, June 2012.

15. [Menage 2011] : O. Menage, F. Gaillard, T. Gorgues, T. Terre, P. Rousseaux, S. Prigent, Y. Auffret, L. Dussud, B. Forest, M. Repecaud, L. Jaulin, B. Clement, Y. Gallou et F. Le Bars. VAIMOS : Voilier Autonome Instrumenté pour Mesures Océanographiques de Surface. In *Symposium on Vulnerability of coastal ecosystems to global change and extreme events*, Biarritz, France, May, 2011.
16. [Sliwka 2011] : J. Sliwka, J. Nicola, R. Coquelin, F. Becket De Megille, B. Clement et L. Jaulin. Sailing without wind sensor and other hardware and software innovations. In *Proceedings of the 4th International Robotic Sailing Conference* (Springer Eds.), Lübeck, Germany, July, 2011.
17. [Lann 2010] : J.C. Le Lann, O. Reynet et B. Clement. JOG : une approche haut niveau des systèmes embarqués via Armadeus et Java. In *Journées Nationales des Démonstrateurs en Automatique*, Angers, France, September, 2010.
18. [Abbas-Turki 2007b] : M. Abbas-Turki, G. Duc, B. Clement et S. Theodoulis. Robust gain scheduled control of a space launcher by introducing LQG/LTR ideas in the NCF robust stabilisation problem. In *Proceedings of IEEE Conference on Decision and Control*, New Orleans, USA, December, 2007.
19. [Abbas-Turki 2007a] : M. Abbas-Turki, G. Duc et B. Clement. Multi-objective controller design for a space launcher. In *Proceedings of the European Control Conference*, Greece, July, 2007.
20. [Clement 2006] : B. Clement. Cross-checking for TVC modelling. In *Proceedings of AMESim users Conference*, Strasbourg, France, 2006.
21. [Abbas-Turki 2005c] : M. Abbas-Turki, G. Duc et B. Clement. LMI formulation for the feasibility decision on the time template and stability margins consideration. In *Proceedings of IEEE Conference on Decision and Control*, Sevilla, Spain, December, 2005.
22. [Rongier 2005] : I. Rongier et B. Clement. Interaction between flight control and general loads on Ariane 5. In *Proceedings of 6th International Conference on launcher Technology*, Munich, Germany, November, 2005.
23. [Abbas-Turki 2005b] : M. Abbas-Turki, G. Duc et B. Clement. A cutting plane algorithm for frequency domain specification with application to bending modes attenuation. In *Proceedings of 16th IFAC World Congress*, Prague, July, 2005.
24. [Abbas-Turki 2005d] : M. Abbas-Turki, G. Duc et B. Clement. Multiobjective synthesis using LMI formulations for application of the cutting plane algorithm. In *Proceedings of IEEE American Control Conference*, Portland, December, 2005.
25. [Imbert 2004] : N. Imbert et B. Clement. Launcher Attitude control : some answers to the robustness issue. In *Proceedings of 16th IFAC Symposium on Automatic Control in Aerospace*, Saint-Petersburg, Russia, June, 2004.
26. [Abbas-Turki 2004] : M. Abbas-Turki, G. Duc et B. Clement. Robust Control of a space launcher by introducing LQG/LTR ideas in the NCF robust stabilisation problem. In *Proceedings of 16th IFAC Symposium on Automatic Control in Aerospace*, Saint-Petersburg, Russia, June, 2004.
27. [Alazard 2003] : D. Alazard, N. Imbert, B. Clement et P. Apkarian. Launcher Attitude Control : additional design and optimization tools. In *Proceedings of 5th International Conference on launcher Technology*, Madrid, Spain, November, 2003.
28. [Voinot 2003b] : O. Voinot, D. Alazard et B. Clement. Unstationnary Control of a launcher using observer-based Structures. In *Proceedings of American Control Conference*, Denver, USA, December, 2003.

29. [Jeanneau 2003] : M. Jeanneau, C. Beugnon, B. Frapard, B. Clement et A. Biard. An H_∞ control design approach for space vehicles, Application to Ariane 5. In *Proceedings of 5th ESA International Conference on Guidance, Navigation and Control System*, Frascati, Italy, October, 2003.
 30. [Voinot 2002b] : O. Voinot, P. Apkarian, D. Alazard et B. Clement. Gain scheduling H_∞ control of the launcher in atmospheric flight via Linear Parametric Varying techniques. In *Proceedings of AIAA Guidance Navigation and Control conference*, Monterey, USA, August, 2002.
 31. [Voinot 2002a] : O. Voinot, D. Alazard et B. Clement. Unstationary control of a launcher using observer based structure. In *Proceedings of IEEE Asian Control Conference*, Singapore, June, 2002.
 32. [Voinot 2002c] : O. Voinot, P. Apkarian et B. Clement. De l'utilisation de la structure estimation/commande pour le pilotage instationnaire d'un lanceur spatial. In *Proceedings of 2^e Conférence Internationale Francophone en Automatique*, Nantes, France, July, 2002.
 33. [Clement 2001c] : B. Clement et G. Duc. An interpolation method for gain-scheduling. In *Proceedings of IEEE Conference on Decision and Control*, Orlando, USA, December, 2001.
 34. [Clement 2001d] : B. Clement, G. Duc, S. Mauffrey et A. Biard. Gain scheduling for an aerospace launcher with bending modes. In *Proceedings of 15th IFAC Symposium on Automatic Control in Aerospace*, Bologna, Italy, October, 2001.
 35. [Clement 2001a] : B. Clement. Condition suffisante de stabilité pour l'interpolation linéaire de correcteurs. In *Proceedings of Journées Doctorales d'Automatique*, Toulouse, France, September, 2001.
 36. [Clement 2000c] : B. Clement et G. Duc. Multiobjective Control via Youla parameterization and LMI optimization : application to a flexible arm. In *Proceedings of IFAC Symposium on Robust Control and Design*, Prague, July, 2000.
 37. [Clement 2000b] : B. Clement et G. Duc. A Multi-Objective Control Algorithm : application to a launcher with bending modes. In *Proceedings of 8th IEEE Mediterranean Conference on Control on Automation*, Patras, Greece, July, 2000.
 38. [Clement 1999] : B. Clement et G. Duc. Synthèse Multicritère par retour de sortie : formulation par LMI. In *Proceedings of Journées Doctorales d'Automatique*, pages 127-131, Nancy, France, September, 1999.
- 2 **chapitres** de livre (dont 1 après la thèse) :
1. [Clement 2002] : B. Clement et G. Duc. Synthèse multicritère utilisant la paramétrisation de Youla et l'optimisation convexe. In *Conception de Commandes Robustes*. Hermes, 2002.
 2. [Boillot 2000] Collectif Service Automatique (E. BOILLOT). *Asservissements et régulations continus. analyse et synthèse. problèmes avec solutions*. Éditions Technip, 2000.
- 13 **communications** (dont 12 après la thèse) qui relèvent de la valorisation de la recherche (participation aux GdR, Letters, workshops) :
1. [Ninin 2015] : J. Ninin, D. Monnet et B. Clement. Global Optimization based on Contractor Programming. In *8th Small Workshop on Interval Methods*, Prague, Czech Republic, Juin 2015.
 2. [Bruget 2014] : K. Bruget, B. Clement, O. Reynet et B. Weber. The disabled set sail. *CAN Newsletter*, vol. 2, pages 8-13, 2014.

3. [Huard 2014] : B. Huard, B. Clement et O. Reynet. 3i : Intergrated Coastal zone Management via Increased Situational awareness through Innovations on UAS. In *GdR Robotique GT UAV*, Paris, France, April, 2014.
4. [Jaulin 2013] : L. Jaulin, S. Ibn Seddik, V. Drevelle, O. Menage, B. Zerr, B. Clement et T. Terre. Cooperative control, sailboats and underwater robots. In *Innorobo2013*, Lyon, France, March 2013.
5. [Clement 2012a] : B. Clement. Robotique Marine, vecteur support à la mesure : exemples de robots expérimentaux. In *Workshop on Vehicules de Surfaces Autonomes*, Brest, France, June 2012.
6. [Sliwka 2012b] : J. Sliwka, B. Clement et I. Probst. Sea glider navigation around a circle using distance measurements to a drifting acoustic source using interval methods. In *SWIM 2012 : Small Workshop on Interval Methods*, Oldenburg, Germany, June 2012.
7. [Clement 2011b] : B. Clement. Robotique et Nautisme : exemples et perspectives. In *Journées Nautisme et Recherche - Pôle Mer Bretagne*, Brest, 2011.
8. [Clement 2011a] : B. Clement. Calcul par intervalles Optimisation convexe Pour le problème de RCF (Robust Constraint Feasibility). In *GdR MACS, Journées du GT MOSAR*, Paris, France, 2011.
9. [Clement 2010] : B. Clement. Interval Tools and Convex Optimization For Robust Constraint Feasibility. In *3rd Small Workshop on Interval Methods*, Nantes, France, 2010.
10. [Miramont 2005] : P. Miramont et B. Clement. De la loi de pilotage Ariane 5 à son implémentation. In *Séminaire des CCT du CNES*, Toulouse, France, 2005.
11. [Abbas-Turki 2005a] : M. Abbas-Turki, G. Duc et B. Clement. Analyse de faisabilité d'un cahier des charges et synthèse d'un correcteur par l'algorithme du plan coupant. In *Réunion du GdR MACS - Méthodes et Outils pour la Synthèse et l'Analyse en Robustesse*, Paris, France, 2005.
12. [Clement 2004] : B. Clement. Robust Control with LMI Optimisation for some Space Applications. In *Workshop on Linear Matrix Inequalities in Control*, Toulouse, France, 2004.
13. [Clement 2000a] : B. Clement. Utilisation de la paramétrisation de Youla pour la commande. In *Séminaire du Groupe Commande Robuste des Systèmes Multivariables*, Lyon, France, 2000.

Projet de Recherche

Sommaire

2.1	Intégration dans le contexte de la Recherche	20
2.1.1	Lab-STICC, UMR CNRS 6285	20
2.1.2	Intégration dans l'équipe PRASYS du Lab-STICC	21
2.1.3	Contexte de la robotique marine	23
2.1.4	Contexte régional, national et international	24
2.2	Synthèse de lois de commande à structure fixée	25
2.2.1	Projet scientifique	25
2.2.2	Etat de l'art	27
2.2.3	Organisation des activités de recherche	27
2.3	Encadrement de travaux à venir	28
2.3.1	Commande structurée pour les robots autonomes	28
2.3.2	Comparaison de lois de commande appliquées aux AUV	28
2.3.3	Détection de robot sous marin	29
2.4	Diversification du domaine d'application	29

La mise en perspective des activités passées nous permet d'envisager de construire un projet de recherche à 4 ans cohérent avec des perspectives sur plusieurs années. Nous proposons ici une esquisse de ce projet scientifique et des enjeux qu'il propose. Au sein du Lab-STICC, UMR CNRS 6285, la robotique est présente à la fois dans les axes scientifiques des équipes du laboratoire mais aussi dans les axes transverses. La problématique de la commande est une composante importante pour le développement de la robotique et plus précisément dans la mise en oeuvre de son autonomie.

Ainsi notre projet de recherche porte sur les évolutions des méthodes de commande robuste et vise à développer au sein du Lab-STICC cette discipline. Un axe scientifique au sein de l'équipe CID/PRASYS est mis en place (voir paragraphe 2.1.2).

Le positionnement du projet de recherche au sein de cette équipe pluridisciplinaire permet d'envisager une implication de chercheurs issus du monde de l'optimisation et de consolider le lien avec les aspects pratiques de la robotique qui sont une problématique forte de l'ENSTA Bretagne. On notera également que les aspects animation et interdisciplinarité sont au cœur de notre projet comme ils l'ont été au cours des activités passées. D'autre part, ce projet s'inscrit dans un contexte local orienté vers la robotique marine.

Plus précisément, notre projet de recherche propose d'aborder le problème du réglage d'une loi de commande avec une méthodologie innovante en s'appuyant sur les progrès qui ont été faits en optimisation globale ces dernières années. Nous envisageons donc de passer des méthodes d'optimisation convexe utilisées largement dans le domaine de la commande et l'analyse robustes, comme nous l'avons montré dans nos travaux passés, vers l'optimisation globale. Il s'agit d'aborder la résolution des problèmes non convexes (contraintes de rang, retour statique de sortie, structure figée) dans un premier temps par la méthode H_∞ qui a fait ses preuves dans le cas classique puis nous aborderons les différents critères qui ont été abordés dans les années 2000 jusqu'à aujourd'hui dans les problèmes de commande multicritère. Ces recherches étant directement adossées à des problèmes concrets, nous utiliserons les moyens de robotique de l'ENSTA Bretagne pour valider toute la chaîne de la modélisation à l'analyse sur des benchmarks réels.

2.1 Intégration dans le contexte de la Recherche

On s'intéresse ici au positionnement du projet au sein de l'UMR du CNRS dans laquelle il s'inscrit puis dans une thématique nationale reprise au niveau du GdR puis plus généralement un contexte économique.

2.1.1 Lab-STICC, UMR CNRS 6285

Le Lab-STICC a été créé en janvier 2008 et résulte de la fusion de quatre laboratoires (LEST, TAMTIC, LESTER, SABRES). Les turbocodes nés au sein de TAMCIC, une des percées scientifiques majeures en traitement du signal ces dernières années, voient leur champ d'application s'étendre du codage conjoint source canal, vers les systèmes qui sollicitent l'ensemble des composants de communication, de l'émetteur jusqu'au récepteur et au-delà, dans une approche \acute{n} systèmes \acute{z} totalement intégrée. Les besoins immenses suscités par le développement des produits et services nouveaux (réseaux ad'hoc, informatique ambiante, video transmission à très large bande) font du défi scientifique autour de l'évolution des turbocodes, un impératif évident de rassemblement des forces et de développement international. Dans ces conditions, un regroupement des compétences entre la conception de capteurs, celle des circuits et des systèmes de traitement numérique de l'information, l'algorithmique du codage devient un impératif majeur.

Par ailleurs, la présence, sur les \acute{n} cluster \acute{z} brestois et morbihanais, d'un potentiel de recherche sans équivalent en France sur la thématique du milieu maritime, met en évidence la nécessité de

rendre disponibles les technologies de l'information et de la communication pour l'observation, l'analyse et la conservation des milieux marins et sous-marins.

Le Lab-STICC se veut ainsi un pôle de référence en recherche sur les systèmes communicants, étudiés aussi bien dans leur constitution matérielle et logicielle, que dans leur mise en œuvre sur des thématiques applicatives favorisées par le contexte local. L'intégration de ces deux aspects dans le Lab-STICC ouvre la voie à une valorisation importante de ses recherches.

Le projet scientifique du Lab-STICC peut se résumer dans le titre :

des capteurs à la connaissance : communiquer et décider

L'organisation en trois pôles permet de décliner de façon concrète l'objectif de mise en relation des personnes et des dispositifs de communication :

1. Le pôle MOM développe sa recherche sur les matériaux, les capteurs et les antennes hyperfréquences,
2. Le pôle CACS met en synergie son expertise multiple sur la conception de systèmes, l'articulation algorithmique/architecture, les méthodes nouvelles liées à l'optimisation de systèmes multicapteurs et enfin l'usage de méthodes mathématiques avancées pour répondre aux contraintes de la discrétisation.
3. Le pôle CID assure la complémentarité des méthodes liées à la décision collaborative dans l'exploitation de l'information issue des systèmes de capteurs les plus variés.

Ces pôles existent dans chacun des établissements impliqués dans le Lab-STICC (Université de Bretagne Occidentale, Université de Bretagne-Sud, Télécom Bretagne, ENSTA Bretagne et ENIB).

Le cœur du dispositif de recherche est le Pôle CACS, flanqué du Pôle MOM (Capteurs) et du Pôle CID (Connaissance).

Les télécommunications sont le principal domaine d'application du Laboratoire, avec la Mer, l'Environnement, la Défense et certaines activités spécifiques liées au domaine de la Santé (Ondes, Autonomie).

2.1.2 Intégration dans l'équipe PRASYS du Lab-STICC

L'objectif de l'équipe PRASYS (Perception, Robotics, Autonomous SYStems), au sein du pôle CID est de développer, analyser et évaluer en conditions réelles les algorithmes nécessaires à la réalisation de systèmes intelligents autonomes. La réalisation de tels systèmes repose sur la maîtrise de trois composantes : la perception, l'action et leur interaction. La perception est le processus par lequel le système essaie de comprendre ses observations et d'élaborer une représentation pertinente, non seulement de l'état actuel de l'environnement, mais aussi de son incertitude. En utilisant les résultats de la perception, le système doit alors raisonner sur les actions à conduire pour atteindre ses objectifs de mission selon certains critères comme l'efficacité, la sécurité, la rapidité ou encore la consommation énergétique. L'environnement étant complexe et évolutif, l'interaction entre la perception et l'action est indispensable afin d'obtenir une représentation pertinente.

Ainsi, un système autonome (SA) de perception doit simultanément assurer l'analyse des données acquises sur son environnement proche, établir une connaissance de cet environnement et, en fonction de cet environnement, organiser de façon autonome sa mission en termes de pilotage et de navigation. L'intervention humaine de type supervision est limitée à un niveau d'abstraction élevé. La définition d'un SA étant très large, l'équipe PRASYS se focalise principalement sur les robots autonomes mobiles de perception de l'environnement physique : surface terrestre, surface

maritime et milieu sous-marin. Un SA peut impliquer un seul robot, porteur d'un ensemble de capteurs ou, plus globalement, un groupe de robots permettant la distribution de ces mêmes capteurs. Le groupe peut être constitué de robots hétérogènes tels que des drones, des embarcations de surface ou sous-marines. L'ensemble des capteurs du SA dédiés à l'acquisition automatique de données sur l'environnement à explorer (perception) aident réciproquement (interaction) le SA à adapter son comportement à l'environnement (action). Deux principaux axes de recherche ont été définis, l'un centré sur la perception et l'autre sur l'action. L'interaction indispensable à l'autonomie du SA est répartie sur ces deux axes, baptisés respectivement :

- Axe 1 : Action Autonome
- Axe 2 : Perception Autonome

La perception par et pour la robotique mobile nécessite par conséquent le développement d'algorithmes pour assurer une autonomie à deux points de vue. Du point de vue porteur (axe 1), le développement d'outils de robotique mobile doit permettre au drone d'évoluer en autonomie dans l'environnement à explorer pour mener sa mission de manière sûre et efficace. Du point de vue capteur (axe 2), l'axe 2 vise le traitement du flux d'informations pour percevoir l'environnement de manière pertinente.

Axe 1 : Action Autonome Il s'agit de développer une robotique autonome afin de percevoir l'environnement pour y mener sa mission et y évoluer sans danger. Cette robotique couvre les systèmes classiques mono-robot et les groupes de robots, homogènes et hétérogènes.

Les principales thématiques scientifiques abordées sont :

- les lois de commande des robots (seul ou en groupe),
- l'optimisation de trajectoire (analyse par intervalles, positionnement, SLAM),
- la coopération/coordination de groupe de robots,
- la planification/localisation de capteurs (placement optimisé de capteurs),
- l'intelligence artificielle distribuée,
- la reconfiguration dynamique en cours de mission (ex. réactivité en cas de danger pour le robot, stratégie d'évitement)

Axe 2 : perception autonome La perception et son interaction avec l'action sont envisagées selon deux aspects. D'une part, le capteur de perception embarqué nécessite le développement d'algorithmes permettant simultanément la compréhension de la mesure, l'extraction d'informations pertinentes et la rétroaction sur la planification de mission (interaction). D'autre part, la distribution de capteurs sur un groupe de robots coordonnés fournit des informations spatialement et temporellement distribuées à traiter et fusionner afin d'élaborer une information globale.

Les principales thématiques scientifiques sont :

- l'analyse du flux d'informations (multi-capteur, multi-passe, multi-aspect...) pour assurer des fonctions de haut niveau : reconnaissance automatique de cibles, caractérisation de l'environnement, cartographie, surveillance, recalage,...
- l'étude d'algorithmes de perception intégrant la notion de rétroaction (acquisition d'informations complémentaires sous des géométries et/ou réglages différents, traitements intégrant une planification dynamique de la mission,...)
- l'amélioration des traitements par acquisition de connaissance (apprentissage en cours de mission)
- la technologie capteur adaptée aux potentialités dynamiques des robots

Notre projet s'inscrit dans l'axe 1 de l'équipe pour permettre à un robot de perception de réaliser des suivis de trajectoire performant et peu coûteux en énergie qui permettent de réduire la complexité du traitement des données géolocalisées.

2.1.3 Contexte de la robotique marine

Les plateformes robotiques ont aujourd'hui démontré leur potentiel et leur adéquation à un emploi en environnement maritime océanique. Le large spectre d'applications, s'étendant du domaine militaire à l'acquisition de données pour la recherche a contribué à un essor de cette technologie. Après des premières réalisations dans le domaine de la défense, la capacité des robots sous-marins autonomes (AUV) à réaliser des missions autonomes a été démontrée par des projets comme ASEMAR (financement FUI, labélisé par le Pôle Mer Bretagne Atlantique). Ces projets ont conféré aux robots l'autonomie énergétique, la fiabilité, la capacité de positionnement et l'autonomie décisionnelle indispensables à la réalisation de missions en environnement océanique. Des capacités de planification automatique d'acquisitions complémentaires ont aussi été étudiées et validées (projet ASEMAR). Plus récemment, les projets en cours, tels que l'AUV DAURADE de reconnaissance rapide de l'environnement (SHOM, DGA), contribuent à améliorer encore l'autonomie décisionnelle en autorisant la replanification en temps réel de la mission du robot par le traitement embarqué de ses capteurs acoustiques et optiques. Ces activités de recherche et de développement industriel permettent d'établir l'état de l'art et le degré actuel de maturité de cette technologie :

- Les robots sous-marins autonomes sont des outils permettant de mesurer et de *monitorer* l'environnement océanique avec qualité, précision et, surtout, répétabilité.
- L'autonomie décisionnelle de ces robots permet de réaliser des missions simples sans intervention humaine directe mais avec une supervision de la zone de mission.

Cependant, l'expérience montre certaines limites dans les approches actuelles, et les projets qui sont proposés visent à proposer des alternatives efficaces ; ainsi, l'environnement sous-marin est difficile voire hostile à l'évolution des robots ou autres systèmes d'acquisition de l'information. A ce jour les robots développés sont souvent des systèmes très complexes, de grandes dimensions (plusieurs mètres, plusieurs centaines de kilogrammes, ...) et très coûteux. De plus, l'expérimentation à la mer de ces technologies montre que la problématique peut être mieux traitée en tirant parti du fait que l'environnement océanique est par définition multi-milieux (aérien, surface et sous-marin) et que l'emploi d'un robot sous-marin unique peut limiter significativement le domaine d'utilisation.

Les projets proposent donc de poursuivre des démarches initiées récemment consistant à remplacer un drone monolithique par un système multi-drône multi milieux, qui ont l'avantage d'un faible coût individuel. Pour réaliser les missions complexes équivalentes à celles d'un robot monolithique, les petits robots seront coordonnés et seront dotés de capacités de coopération. Une première tentative de coordination d'un groupe de trois robots est actuellement étudiée dans le cadre du projet COMET (financement FUI, labélisé par le Pôle Mer Bretagne Atlantique). Cette solution fondée sur l'emploi de petits robots permet aussi de démocratiser l'emploi des robots car leur faible coût (et leur bon rapport capacité/coût) les rend accessibles à l'ensemble des acteurs du domaine maritime océanique. D'autres projets démonstrateurs plaident pour l'utilisation d'un groupe de robots hétérogènes :

- le développement de voiliers robots (projet VAIMOS, Ifremer) pour les mesures océanographiques en surface de l'océan (quelques dizaines de centimètres d'immersion) a aussi démontré qu'à cette immersion, les robots de surface étaient bien plus performants que les robots sous-marins
- en termes de complémentarité, les drones aériens (projet européen INTERREG 3I) apportent aussi un potentiel très intéressant (observation de la zone de déploiement des robots sous-marins et de surface, relais de communication, ...).
- Le projet SMD-MAR (CPER 2015-2020) vise à accroître la dissémination des technologies de robotique sous-marines en démontrant la pertinence d'approches low-cost pour différentes applications. L'ampleur et l'étendue des travaux réalisés par les drones impliquent

une très grande autonomie décisionnelle des robots, écartant les technologies existantes fondées sur le pilotage à distance par des opérateurs humains. L'usage des drones en environnement océanique requiert la maîtrise globale de cet environnement (sous-marin, surface et aérien). Dans ce but, il est nécessaire d'augmenter significativement les moyens expérimentaux existants afin de mettre en place un véritable système multi-drone composés d'une meute de robots sous-marins, de drones de surface, de drones aériens et d'un segment de contrôle/commande déployable depuis la terre pour les opérations littorales ou depuis un navire.

Notre projet de recherche sur la commande s'inscrit dans cette logique qui permet de conférer à chaque robot des lois de commande simples ; mais on peut à plus long terme envisager comme dans le domaine spatial, des lois de commande pour la régulation de la formation des robots.

2.1.4 Contexte régional, national et international

De manière plus générale, notre projet s'inscrit dans le domaine des activités maritimes pour une croissance bleue ainsi que dans le domaine des technologies en environnements sévères. Il permet de renforcer la brique technologique que constitue la robotique sous-marine pour l'atteinte des objectifs de valorisation des ressources minières, de sécurité maritime et de gestion de l'environnement sur le volet marin.

Les technologies mini-drones sont actuellement en plein essor avec un temps très court entre la recherche et la réalisation de produits commerciaux. C'est donc un domaine à très forte concurrence nationale et internationale. En Europe, l'Italie, l'Espagne, le Portugal, le Royaume Uni et à moindre degré, l'Allemagne, se positionnent sur ce secteur pour des applications maritimes. En France, la région PACA est un acteur majeur de ce domaine avec plusieurs PME performantes. La proximité et les liens privilégiés développés avec ces PME (Projets collaboratifs FUI, DGA/Rapid...) favorisent une transformation rapide des résultats de recherche en produits industriels. Les travaux de recherche, les expérimentations et les partenariats industriels de transfert de technologie ont, au cours de ces dernières années, permis d'ancrer en Bretagne une capacité d'étude et de production de robots sous-marins, de drones de surface et aériens induisant des emplois industriels (ECA, RD-TEC, NEOTEK, RT-SYS, ZTI, etc...) ou pérennisant une activité plus *étatique* (ex. prototype VAIMOS Ifremer). Etudier, développer et produire localement des robots n'est pas seulement intéressant en termes d'emplois, mais aussi en termes de capacité à s'adapter aux caractéristiques spécifiques de l'environnement océanique (vent, houle, courant, état de mer...), en mettant à profit la très large palette d'environnements maritimes dont dispose la Bretagne. Il existe actuellement des projets qui visent à pérenniser et amplifier cette dynamique industrielle afin que la Bretagne devienne un acteur majeur dans la production de robots pour l'environnement maritime en s'imposant dans le segment des robots *low cost* (les principaux concurrents étant en Europe et l'Amérique du nord). Le développement d'une robotique marine à faible coût devrait accélérer, à un horizon de cinq à dix ans, la production de robots car un grand nombre d'acteurs du monde auront accès à cette technologie, pour l'instant réservée aux militaires et aux scientifiques. Bien qu'il soit toujours difficile de faire une transposition directe d'un secteur robotique à un autre, la démarche de démocratisation de la robotique humanoïde réalisée par Aldebaran avec NAO peut servir d'exemple à la robotique marine.

C'est donc dans ce contexte favorable au développement de technologies nouvelles que nous allons inscrire notre recherche qui fera un focus sur les lois de commande pour les robots sous-marins.

2.2 Synthèse de lois de commande à structure fixée

Nous rappelons ici l'intérêt de piloter de manière efficace un robot et la nécessité de réaliser des algorithmes facilement réglables et implémentables. Cette section est le centre de notre projet de recherche pour les années à venir.

Ce projet est dans un premier temps décrit par rapport à un besoin méthodologique quant au réglage de lois de commandes pour les robots pour rendre l'approche à la fois efficace mais aussi interprétable par son concepteur et son utilisateur.

Dans un second temps, nous montrons comment s'organisera le travail de manière concrète.

2.2.1 Projet scientifique

La commande d'un véhicule autonome, qu'il soit marin, terrestre ou aérien, nécessite la mise en place de loi de commande pour la partie pilotage et guidage. Même si d'un point de vue industriel, une grande partie des régulateurs utilisés sont des PID (Proportionnel, Intégral, Dérivé). Ceux-ci atteignent rapidement leurs limites lorsque les exigences entre précision, modularité et adaptabilité augmentent, comme c'est souvent le cas dans les applications complexes : structures souples, précision accrue, milieu hostile,... Des algorithmes beaucoup plus complexes sont alors nécessaires pour synthétiser ces régulateurs. C'est dans ce cadre que la notion de Commande Robuste s'est développée dans les années 90 avec des difficultés toujours d'actualité : savoir résoudre le problème mathématique d'automatique tout en implémentant la solution dans un système réel. Néanmoins, le réglage de PID reste un sujet d'actualité comme cela a été mentionné dans [Vilanova 2012] et on trouve dans la littérature récente de nombreuses références qui tentent de proposer des approches nouvelles pour le réglage [Åström 2006, Hast 2013b, Segovia 2013]. En effet, les méthodes de réglages intuitives, les abaques et la simplicité d'implémentation restent les points fort des PID.

Le concepteur de loi de commande doit faire le compromis entre une méthodologie efficace pour traduire son besoin mais qui donne des résultats complexes et une méthodologie empirique qui donne des résultats implémentables...

Notre projet consiste à développer une méthodologie qui permettrait d'allier les avantages des 2 méthodologies précédentes. Pour cela, il *suffit* (c'est simple à écrire mais complexe à formaliser) de contraindre les résultats de la commande robuste à une structure simple à implémenter. c'est pour cette raison que l'on nomme cela la *commande structurée*. Au delà du PID, on pourra imaginer toute structure imposée par les opérateurs, les concepteurs, etc.

Afin de mener à bien ce projet, on se basera sur les outils théoriques de la commande et de l'optimisation mais aussi sur une base applicative concrète qui sera la robotique.

Pour décomposer l'approche suivie, on trouve trois volets dans la mise en place d'un problème d'automatique à base d'optimisation :

1. la traduction d'un cahier des charges en termes de problème d'optimisation, c'est-à-dire le passage du concepteur du système à contrôler au réglage de la loi de commande ;
2. la résolution du problème d'optimisation par la ou les méthodes les plus appropriées ;
3. l'implémentation concrète de la loi de commande trouvée afin de répondre au besoin du concepteur du système et de son opérateur.

La résolution du problème d'automatique a été facilitée par le développement des méthodes d'optimisation LMI (Linear Matrices Inequalities) dans les années 2000 [Ghaoui 2000a] puis par des travaux réalisés sur la traduction d'un cahier des charges d'automatique en un problème d'optimisation ([Abbas-Turki 2005c, Arzelier 2006, Hillerin 2011] et de nombreuses publications sur les applications de la commande robuste que nous ne citerons pas ici). La problématique

d'implémentation de la solution sur un système embarqué conduit à privilégier une structuration des lois de commande pour limiter et sécuriser la charge de calcul. Par exemple, les lois de pilotage des lanceurs sont structurées comme un observateur linéaire et un retour d'état [Clement 2001b, Clement 2005] pour faciliter les interpolations car on se situe dans le cadre des systèmes LPV (Linear Parameter Varying). On notera également que la structuration des lois de commande est faite *a posteriori* et que de manière générale, les structures sont choisies pour donner un sens physique aux solutions mathématiques. En effet, ce dernier point facilite les interprétations des résultats par les ingénieurs et aussi les utilisateurs du domaine concerné. Pour conserver les interprétations physiques et faciliter les transferts des méthodologies vers l'industrie, les innovations proposées dans ce projet consistent à intégrer la structuration de la loi de commande comme une contrainte a priori de conception, c'est-à-dire dès le début de l'étude. Le problème de résolution est rendu alors beaucoup plus complexe si on impose une structure donnée à la solution. Cette complexité est identifiée comme un problème clef depuis plusieurs années comme indiqué dans [Blondel 1997, Karimi 2010]. Une première réponse à la question a été donnée par [Apkarian 2006] basée sur l'optimisation locale d'une solution existante et elle est disponible dans la bibliothèque `hinfstruct` de la *Robust Control toolbox* de Matlab. Néanmoins, outre l'aspect local de la solution, tous les critères d'un cahier des charges (réponses temporelles, critères énergétiques, etc.) ne sont pas disponibles, limitant de fait les applications possibles de ces techniques d'optimisation locale. Ici, l'intérêt de l'optimisation globale [Ninin 2010] est indéniable : elle permet en effet de garantir qu'il n'existe pas de meilleure solution que celle trouvée. Or, dans le domaine de la commande, cette information a son importance, car la différence entre la solution globale et une solution locale est bien souvent significative en termes de consommation des actionneurs, de performance en particulier pour le pointage d'un robot vers une cible. La garantie d'une optimalité globale permet donc d'assurer une avancée technologique par rapport aux capteurs embarqués sur les robots. Mais ce n'est pas le seul intérêt ; en effet, dans de nombreux problèmes, l'existence même d'une solution est parfois difficile à trouver. Or, ce type d'approche ne nécessite pas forcément de solution de référence (contrairement aux méthodes locales). Cette liberté permet également d'exhiber des solutions originales et innovantes qui n'auraient pas pu être imaginées dans un cadre méthodologique classique.

L'optimisation globale n'ayant jamais encore été envisagée pour résoudre les problèmes de synthèse de lois de commande structurées, il s'agit d'un tout nouveau domaine d'étude. Les méthodes que nous envisageons permettent de :

1. Considérer a priori une structure pour le régulateur pour faciliter son implémentation et son interpolation.
2. Résoudre le problème de manière globale là où il n'existe que des solutions locales (i.e. les méthodes existantes optimisent une solution non optimale trouvée au préalable).
3. Prendre en compte a priori les méconnaissances de modélisation là où aujourd'hui on les vérifie a posteriori.

Une fois mise en place, le processus complet permettra de garantir la fiabilité, la qualité et la faisabilité de lois de commandes :

- Les techniques de synthèse abordées assureront la fiabilité.
- La structure imposée aux régulateurs simplifiera la réalisation matérielle.
- L'optimisation globale garantira la qualité de la solution trouvée.

De plus, le caractère modulaire et adaptatif de l'optimisation globale permet également d'offrir des perspectives encourageantes pour intégrer d'autres critères et contraintes d'un cahier des charges. En termes d'applications, la méthodologie permet de garantir les lois de pilotage directement implémentables dans un système embarqué de robot et en particulier vers les plateformes réelles (AUV, microdrones, robots terrestres). Pour aller plus loin, lorsque la maturité

des méthodologies sera atteinte, une reconfiguration automatique des algorithmes pourra être envisagée. La problématique adressée dans notre projet sera validée dans un cadre de robotique mais les enjeux sont plus importants car la commande structurée peut s'appliquer à tout type de système à commander.

2.2.2 Etat de l'art

On ne trouve que peu de production scientifique qui fasse le lien entre l'optimisation globale utilisant la théorie des intervalles, la commande robuste et la structuration de la commande. La problématique a été évoquée dans le mémoire [Arzelier 2004] en rappelant que le problème d'optimisation de commande en boucle fermée avec une contrainte de structure est NP-Difficile [Toker 1995]; les références citées montrent bien le lien et les difficultés qui existent pour résoudre le problème posé. On se limitera ici à citer les dernières publications qui font l'état de l'art sur les domaines :

- un état de l'art récent qui reprend les principales thématiques de la modélisation de l'incertitude et les problèmes ouverts de la commande robuste [Petersen 2014].
- de l'intérêt de la commande structurée; un travail très théorique qui met en avant le besoin de méthode pragmatique pour arriver à l'implémentation sur des systèmes concrets [Dvijotham 2013];
- dans le domaine de l'optimisation globale, une comparaison de plusieurs solveurs disponibles [Neumaier 2005];
- un livre expliquant les concepts de base des méthodes d'optimisation globale à utiliser [Kearfott 1996].

Des discussions menées avec les experts GNC (MBDA, Airbus) de l'industrie montrent également un intérêt au développement de telles méthodes pour leurs problématiques.

2.2.3 Organisation des activités de recherche

Afin de mettre en place ce projet de recherche, nous proposons une démarche pragmatique pour valider les méthodologies proposées : de la preuve de concept à son implémentation dans des outils d'optimisation et d'automatique.

1. Production de modèles associés à un cahier des charges

Il s'agit ici de développer une série de modèles pour l'évaluation des méthodes de commande pour la robotique : AUV, microdrones et autres applications. Le développement des modèles s'accompagne aussi par la **traduction de différents éléments de cahiers des charges d'automatique en problème d'optimisation ou en contrainte d'optimisation**. Ce dernier point fera l'objet d'un développement méthodologique guidé par les méthodes d'optimisations utilisées. Nous proposons ici de nous concentrer sur la robotique marine pour laquelle l'ENSTA Bretagne a développé une expertise à la fois dans la recherche et dans l'enseignement. Ce travail est initié en collaboration avec le LIRMM qui anime la partie robotique marine au sein du GdR Robotique. Les outils locaux permettent à l'équipe de proposer des robots et des lieux de test à proximité (Sea Test Base).

2. Optimisation globale et commande robuste

Le problème de commande se traduit comme un ensemble de contrainte sur un objectif de performance. Il est démontré que la contrainte de structure sur la commande rend le problème NP-complet. Il s'agit donc pour nous de proposer une méthodologie construite à partir des méthodes d'optimisation globale. La première étape consiste en la mise en place des différents outils d'optimisation globale pour la résolution d'un problème de base en commande robuste : la synthèse H_∞ . Elle aura comme contrainte supplémentaire d'être

structurée (sous la forme d'un PID par exemple). On démontre sur ce problème H_∞ que la démarche proposée est non seulement efficace et aussi qu'elle ouvre un champs d'investigation immense. On peut ensuite légitimement **répondre à l'ensemble des problèmes de la commande robuste** (critères mixtes, prise en compte a priori de l'incertitude structurée pour l'analyse et la commande et bien d'autres encore). En particulier on pourra s'intéresser à la μ -synthèse qui reste aujourd'hui un problème ouvert s'il n'est pas relaxé d'une manière ou d'une autre. Pour quantifier les gains apportés par cette approche nouvelle, on mettra en place un comparaison systématique avec les autres outils de synthèse de correcteurs (comme par exemple `hinstruct` de la *Robust Control Toolbox* de Matlab).

3. Validation in situ

Les études théoriques menées devront montrer leur intérêt non seulement par les apports scientifiques, mais aussi par **l'expérimentation en logiciel embarqué sur des vecteurs réels**. On propose donc ici de mettre en œuvre sur des robots expérimentaux les méthodes développées. Cette partie se fera dans le cadre des concours de robotique auxquels participe l'ENSTA Bretagne et du projet SMD-MAR du CPER. Cette partie s'intègre également dans l'axe transverse big sensor du Lab-STICC car fait appel aux différentes compétences des pôles pour optimiser le système robotique.

4. Développement d'outils

En parallèle des développements méthodologiques du projet de recherche, et afin de partager au mieux les résultats avec le reste de la communauté scientifique, **nous développerons les bibliothèques d'optimisation et de commande issues des apports méthodologiques** des étapes précédentes. Nous contribuerons également au développement des bibliothèques de commande des robots pour les middlewares de robotique autonome.

On notera que les activités principales sont une réponse originale au problème de commande et un travail sur le lien entre le cahier des charges de l'ingénieur et les contraintes d'optimisation.

2.3 Encadrement de travaux à venir

Afin de mener à bien les travaux mentionnés dans cette partie, nous présentons ici les encadrement des projets à venir.

2.3.1 Commande structurée pour les robots autonomes

La thèse de Dominique MONNET s'inscrit dans le projet de recherche décrit paragraphe 2 et a débuté en octobre 2015. Elle est financée à 50% par la DGA et à 50% par la ville de Brest.

Directeur de thèse : Benoît CLEMENT (ENSTA Bretagne)

Co-encadrant : Jordan NININ (ENSTA Bretagne)

Dans le cadre du développement de robots autonomes, la fiabilité, la rapidité de développement sont des facteurs importants. La loi de commande est un des algorithmes nécessaire à l'autonomie des robots. Cette thèse propose de développer des méthodologies innovantes pour régler automatiquement les lois de commande tout en garantissant leur optimalité en utilisant les algorithmes d'optimisation globale. Le détail des activités correspond à la partie théorique du projet de recherche.

2.3.2 Comparaison de lois de commande appliquées aux AUV

La thèse de José Luis ROSENDO est en cours à l'Université Nationale de La Plata (Argentine). Directeur de thèse : Fabricio GARELLI (Universidad Nacional de La Plata).

Il commencera un séjour de 10 mois à l'ENSTA Bretagne dans le cadre d'une bourse Eiffel en

septembre 2015.

L'objectif de cette thèse est de développer des lois de commande structurée avec prise en compte de non linéarités fortes dans le cadre de la robotique sous-marine. La période à l'ENSTA Bretagne sera plus particulièrement dédiées aux essais sur robot réel pour valider les méthodes par modes glissants et validation des modèles numériques de robots sous-marins.

2.3.3 Détection de robot sous marin

Dans le cadre de la coopération avec l'Université Océanique de Chine, Mlle Xiaomin WANG commencera en septembre 2015 une thèse en co-tutelle UBO / OUC.

Directeurs de thèses : Benoît ZERR (ENSTA Bretagne) et Xie ZEXIAO (Oceanic University of China).

co-encadrant : Hélène THOMAS et Benoît CLEMENT (ENSTA Bretagne)

L'utilisation des AUV pour la perception et la reconnaissance précise d'objets reste un point crucial de la réussite des missions que ce soit pour la sécurité, l'évitement d'obstacles, la localisation par des amers. La recherche développée ici sera consacrée à la reconnaissance d'un autre AUV à l'aide d'un sonar ou d'une vidéo. Il s'agit de développer des adaptations d'algorithmes en incluant les caractéristiques des robots qui embarquent les capteurs.

2.4 Diversification du domaine d'application

Ce projet est principalement centré sur la robotique marine qui est le cœur de l'activité mais l'approche étant générique, nous chercherons à diversifier les domaines d'application vers l'ensemble des problèmes de commande. Une première ébauche a été réalisée sur la régulation de la PAM (Pression Artérielle Moyenne) chez un patient de réanimation avec un stage de Master Recherche [Monnet 2014]. Il s'agit de résultats très préliminaires qui avaient le double objectif de préparer cette thématique de recherche et de viser un nouveau domaine d'application. Pour continuer dans cette voie, en parallèle du développement méthodologique de commande, il est nécessaire de réaliser un travail de modélisation et de validation de ce modèle pour aller plus loin.

Il s'agit là d'un exemple court mais il est clair que la redéfinition du problème de commande structurée à partir de l'optimisation globale ouvre le champs des possibles. Cette ouverture sera donc possible avec les premiers résultats et la volonté locale de porter cette thématique au sein de l'ENSTA Bretagne et du Lab-STICC.

Deuxième partie

Synthèse d'une sélection de travaux

La seconde partie de ce document permet de montrer une partie de nos contributions concernant la commande robuste vue comme un problème de contrainte dans un problème d'optimisation et aussi son application dans deux domaines, le spatial et le sujet actuel de la robotique sous-marine.

Bien évidemment ce choix est arbitraire mais nous invitons le lecteur qui veut en savoir plus sur les autres activités à se référer aux différentes publications citées au paragraphe 1.2.4.

Nous proposons dans cette partie, de présenter à partir des travaux réalisés comment s'est construit notre projet de recherche. En effet à partir du problème classique de commande et des différents critères que l'on peut imposer, les méthodologies qui ont été développées ont porté principalement sur comment transposer un problème d'ingénieur en un problème de commande générique que l'on saura résoudre. La problématique du retour méthodologique vers le problème industriel est sous-jacent à ces activités. Ceci signifie qu'il est important de faire un retour méthodologique vers les utilisateurs des méthodes pour qu'elle remplace les anciennes. Ceci a été un travail au quotidien de mon activité à la Direction des Lanceurs du CNES.

On retrouve également cette problématique du retour de la recherche vers le monde industriel dans la création des pôles de compétitivité : mobiliser les acteurs pour participer à des projets collaboratifs entre académiques et industriels.

Commande

Nous proposons dans ce chapitre de présenter le problème de commande multicritère sous un angle qui nous a permis de proposer des solutions originales. Dans un premier temps, nous mettrons en avant les critères eux-même et l'utilisation de la paramétrisation de Youla qui sert à la fois à la structuration de la commande et à la transformation du problème pour se ramener à l'optimisation convexe.

Dans un second temps, nous montrerons comment la notion de contrainte peut être abordée de manière plus générale en utilisant les méthodes d'analyse par intervalles. En particulier le critère H_∞ sera analysé dans le cadre d'un travail préliminaire aux travaux de recherche envisagés dans le projet de la section 2.

Nous reviendrons en fin de chapitre sur la structuration des lois de commandes. En effet, la présentation de la paramétrisation de Youla nous a donné une méthode constructive pour obtenir une structuration sous forme *observateur / retour d'état* qui est utilisé dans des applications industrielles comme le pilotage des lanceurs (voir le paragraphe 4.1). Là aussi, nous ferons le lien avec le projet de recherche qui propose de s'intéresser à la structuration *a priori*.

Sommaire

3.1	Commande Robuste Multicritère	36
3.1.1	Définition du problème	37
3.1.2	Critères de commande robuste	38
3.1.3	Paramétrisation de Youla	41
3.1.4	Structuration d'un correcteur	44
3.2	Analyse par intervalle et contrainte robuste	48
3.2.1	Introduction	48
3.2.2	Outils et méthodes	50
3.2.3	Algorithme de projection	54
3.2.4	Bilan de la méthode	56
3.2.5	Contrainte de commande robuste et analyse par intervalles	57

3.1 Commande Robuste Multicritère

En 1991, Boyd et Barrat [Boyd 1991] ont montré l'intérêt des méthodes multicritères : elles permettent de traiter des problèmes à objectifs contradictoires particulièrement intéressants car pouvant refléter les compromis propres à la mise en œuvre d'une loi de commande. Cette vision nécessite une approche de l'optimalité qui a été définie par Pareto il y a plus d'un siècle [Pareto 1896], et qui se traduit intuitivement par la figure 3.1 dans le cas de deux objectifs. Toute amélioration de l'un des objectifs se fait au détriment de l'autre et la solution optimale est un compromis entre les deux. Pour plus de détails, on se reportera à [Boyd 1991] où ce formalisme est longuement étudié.

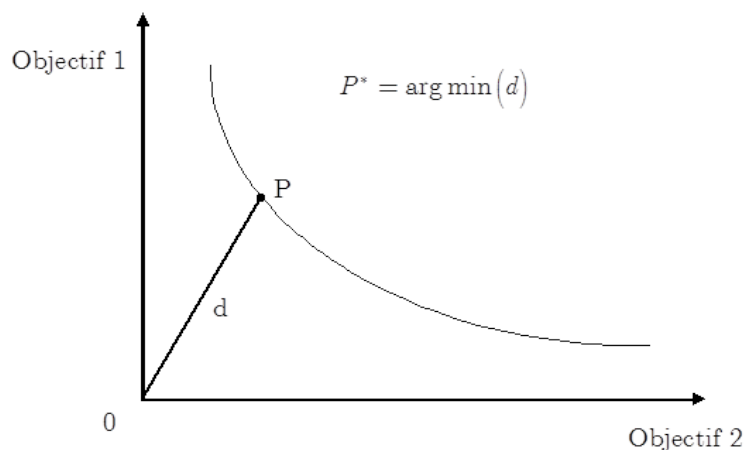


FIGURE 3.1 – Illustration de l'optimalité au sens de Pareto

Les principes fondamentaux exposés dans [Boyd 1991, Bhattacharyya 1991] conduisent à la résolution de problèmes d'optimisation de dimension infinie que l'on ne sait pas aujourd'hui résoudre numériquement. Cependant, des solutions approchées ont été proposées ; on peut les classer selon trois grands axes. Le premier consiste à utiliser des heuristiques afin de résoudre les problèmes d'optimisation ou bien à considérer des cas particuliers comme la commande LQG, le placement de pôles, le retour d'état [Boyd 1994, Bambang 1993, Folcher 1994], ou l'application à des systèmes à structures particulières (par exemple monovariante) [Khargonekar 1991, Kaminer 1993, Sznair 1994, Rotstein 1998]. Le second axe regroupe quant à lui des approches plus générales (qui utilisent notamment une correction par retour de sorties) ; cependant elles introduisent un grand conservatisme lié en particulier à l'utilisation d'une fonction de Lyapunov commune à tous les problèmes [Ghaoui 1996a, Ghaoui 1996b, Folcher 1997, Masubuchi 1998, Scherer 1995, Scherer 1997]. Enfin, d'autres approches, les plus récentes, constituent une troisième voie visant à réduire le conservatisme tout en restant exploitables numériquement [Hindi 1998, Scherer 1999, Clement 1999]. On notera également que le problème mixte H_2/H_∞ tient une place particulièrement importante dans les cas étudiés. C'est dans la dernière voie que s'inscrit la méthode de synthèse présentée ici, méthode reposant sur la paramétrisation de Youla [Kucera 1974, Youla 1976]. En effet les propriétés fondamentales de cette paramétrisation permettent de transformer le problème initial en un problème d'optimisation convexe sous contraintes LMI (Linear Matrix Inequalities ou Inégalités Matricielles Affines). Ce formalisme est particulièrement adapté à la synthèse multicritère car il permet de juxtaposer les critères sans perdre la convexité ; de surcroît il existe de nombreuses formulations de critères de synthèse en terme d'inégalités matricielles [Folcher 1997, Scherer 1997, Geromel 1991]. Cependant une limite importante est inhérente à ce formalisme : la calculabilité est limitée par l'augmentation de la

complexité due à la réduction du conservatisme. Notons que ce dilemme complexité / calculabilité est récurrent dans la résolution des problèmes d'optimisation sous contraintes. En effet lorsque les contraintes sont très pointues, elle savent parfaitement traduire le cahier des charges d'un ingénieur mais le temps de calcul risque de ne plus être admissible. Et à l'inverse une solution facilement calculable met en jeu des exigences physiques élémentaires ou des hypothèses trop fortes (conservatives), et ces conditions n'intéresseront pas l'ingénieur automatique. Il est donc primordial de toujours garder en tête que tout problème sera résolu en établissant un compromis entre ces deux notions. Il faut noter que si les méthodes actuelles induisent un fort degré de conservatisme, ce n'est pas seulement à cause des problèmes de complexité mais surtout à cause de points théoriques ; en effet, lorsqu'on cherche à satisfaire simultanément plusieurs critères, les manipulations matricielles que l'on utilise en fonction de chaque critère sont indépendantes les unes des autres et ainsi l'utilisation de lemmes techniques comme le lemme d'élimination [Boyd 1994] ou de changements de variables [Scherer 1997] peuvent conduire à un découplage des contraintes qui n'est pas physique. Il est donc nécessaire de conserver le couplage entre les critères. C'est ce dernier élément qui a motivé l'utilisation d'une fonction de Lyapunov unique et induit du conservatisme. Mais c'est aussi ce point que la paramétrisation de Youla permet de satisfaire en évitant l'augmentation du conservatisme.

Afin de développer ces différents concepts, ce chapitre se décompose selon trois grands axes. On commencera par définir l'ensemble des notations et des objectifs qui seront utilisés tant au niveau des systèmes que des critères. Dans un second temps nous nous attacherons au développement d'outils théoriques qui s'inscrivent dans l'élaboration d'un algorithme de synthèse robuste multicritères avec en particulier l'utilisation de la paramétrisation de Youla.

3.1.1 Définition du problème

Chaque système dynamique est un système linéaire invariant (LTI) à temps discret. Considérons un système à commander décrit par les équations d'état suivantes :

$$\begin{aligned}
 x[k+1] &= A x[k] + B_1 w_1[k] + B_2 w_2[k] + B_u u[k] \\
 z_1[k] &= C_1 x[k] + D_{11} w_1[k] + D_{12} w_2[k] + D_{1u} u[k] \\
 z_2[k] &= C_2 x[k] + D_{21} w_1[k] + D_{22} w_2[k] + D_{2u} u[k] \\
 y[k] &= C_y x[k] + D_{y1} w_1[k] + D_{y2} w_2[k] + D_{yu} u[k]
 \end{aligned} \tag{3.1}$$

Par souci de simplification on notera ce système de manière matricielle et on confondra le système et sa représentation d'état (3.1) ainsi que ses fonctions de transfert (3.2) :

$$P = \left(\begin{array}{c|ccc} A & B_1 & B_2 & B_u \\ \hline C_1 & D_{11} & D_{12} & D_{1u} \\ C_2 & D_{21} & D_{22} & D_{2u} \\ C_y & D_{y1} & D_{y2} & D_{yu} \end{array} \right) \tag{3.2}$$

Le problème de synthèse d'une loi commande stabilisante par retour de sortie dynamique K sur le couple entrée-sortie (u, y) est illustré par la figure 3.2.

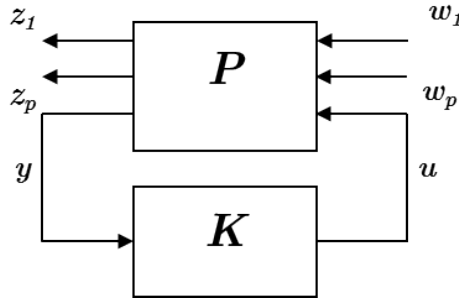


FIGURE 3.2 – Boucle de correction

Le correcteur K est noté, sous forme de représentation d'état, de la même manière que le système P :

$$K = \left(\begin{array}{c|c} A_K & B_K \\ \hline C_K & D_K \end{array} \right) \quad (3.3)$$

On définit d'autre part les transferts en boucle fermée entre l'entrée w_i et la sortie z_i , notés S_i , par la relation d'interconnexion :

$$S_i(z) = LFT \left(\left(\begin{array}{c|cc} A & B_i & B_u \\ \hline C_i & D_{ii} & D_{iu} \\ C_y & D_{yi} & D_{yu} \end{array} \right), K \right) = \left(\begin{array}{cc} A_{cl} & B_{i,cl} \\ \hline C_{i,cl} & D_{i,cl} \end{array} \right) \quad (3.4)$$

où le sigle LFT signifie Transformée Fractionnaire Linéaire et l'indice cl signifie qu'il s'agit de la représentation d'état du système bouclé.

La synthèse d'un correcteur a pour but de stabiliser le système P et de lui conférer certaines performances que l'on peut quantifier par des normes induites de signaux. La notion de stabilité utilisée ici est la stabilité au sens de Lyapunov.

Définition 1 On appelle **fonction de Lyapunov** toute fonction $V(x, k) : \mathbb{R}^n \times \mathbb{N} \rightarrow \mathbb{R}_+$ telle que $V(0, k) = 0$ et il existe une fonction $\alpha : \mathbb{R}_+ \rightarrow \mathbb{R}_+$ strictement croissante et un scalaire positif $d \in \mathbb{R}_+$ tels que :

$$\forall k > 0, \forall x / \|x\| < d, V(x, k) \leq \alpha(\|x\|) \quad (3.5)$$

Bien souvent, on choisit une fonction de Lyapunov quadratique :

$$V(x, k) = x[k]^T X x[k] \quad (3.6)$$

où $X \in \mathbb{R}^{n \times n}$ est symétrique et définie positive.

Dans la suite, on confondra la fonction de Lyapunov V et la matrice X qui lui est associée.

3.1.2 Critères de commande robuste

Sur chaque transfert S_i de la boucle fermée, on cherche à obtenir une propriété qui se traduira par une inégalité matricielle. On formule ainsi le cahier des charges de la synthèse sous forme d'un problème d'optimisation sous contraintes d'inégalités matricielles. Nous allons donc nous attacher à établir des liens entre un cahier des charges et des notions de type H_∞ , H_2 ou autres, que l'on sait quant à elles exprimer sous forme matricielle. Dans le cas général, la formulation à laquelle on aboutit ne correspond pas à un problème convexe. En effet, les inégalités obtenues ne sont pas linéaires en les paramètres inconnus, il ne s'agit donc pas de LMI. Les paragraphes

suivant s'attacheront à rendre linéaires ces inégalités. Notons que si nous nous limitons à quelques critères, d'autres peuvent être également considérés comme on peut le lire dans la littérature de la fin des années 90 comme [Folcher 1997, Scherer 1997].

Norme H_∞

La norme H_∞ des systèmes a été au centre de nombreuses études au cours des années 90 [Zhou 1996] et références incluses; elle a en effet permis de donner un formalisme unifié pour l'analyse et la synthèse fréquentielle [Duc 1999]. Elle permet de prendre en compte des objectifs de suivi de référence, de stabilité, de *roll-off*, de marges de stabilité et de modelage des différents transferts. Il s'agit d'une norme induite par la norme euclidienne des signaux comme le montre la définition suivante.

Définition 2 On appelle norme H_∞ du transfert S_1 entre w_1 et z_1 le réel positif défini par :

$$\|S_1\|_\infty = \sup_{\substack{w_1 \in L_2 \\ w_1 \neq 0}} \left(\frac{\|z_1\|_2}{\|w_1\|_2} \right) \quad (3.7)$$

Il existe une caractérisation par inégalité matricielle de la borne supérieure de cette norme comme le montre le théorème suivant issu de [Boyd 1994] :

Théorème 1 Un système (A, B, C, D) est stable et admet une norme H_∞ inférieure à un niveau γ si et seulement si :

$$\exists X_1 = X_1^T > 0 / \begin{pmatrix} -X_1^{-1} & A & B & 0 \\ A^T & -X_1 & 0 & C^T \\ B^T & 0 & -\gamma I & D^T \\ 0 & C & D & -\gamma I \end{pmatrix} < 0 \quad (3.8)$$

Norme H_2

La norme H_2 d'un système est définie à partir d'une caractérisation entrée/sortie pour les signaux aléatoires. Elle permet d'intégrer un critère énergétique sur l'ensemble de la bande de fréquence. La norme H_2 est par exemple un bon outil pour évaluer l'aptitude du système à filtrer les bruits engendrés par les capteurs, générés par les actionneurs ou bien encore issus de perturbations extérieures.

Définition 3 On appelle norme H_2 du transfert T_2 entre w_2 et z_2 le réel positif défini par :

$$\|S_2\|_2 = \sqrt{\int_0^1 \text{trace} (S_2(e^{2\pi j\nu})^* S_2(e^{2\pi j\nu})) d\nu} \quad (3.9)$$

Le calcul algébrique de la norme H_2 utilise les grammians d'observabilité et de commandabilité du système [Maciejowski 1989]. On montre aussi que pour un système (A, B, C, D) , on a les relations suivantes :

$$\left\| D + C(zI - A)^{-1}B \right\|_2 = \sqrt{\text{trace} (D^T D + B^T L_o B)} = \sqrt{\text{trace} (D D^T + C L_c C^T)} \quad (3.10)$$

où L_o et L_c sont respectivement les grammians de commandabilité et d'observabilité, solutions des équations de Lyapunov suivantes :

$$\begin{cases} AL_c A^T - L_c + BB^T = 0 \\ A^T L_o A - L_o + C^T C = 0 \end{cases} \quad (3.11)$$

De plus, il existe une caractérisation par inégalités matricielles de la borne supérieure de cette norme comme le montre le théorème suivant :

Théorème 2 *Un système (A, B, C, D) est stable et admet une norme H_2 inférieure à un niveau γ si et seulement si :*

$$\exists X_2 = X_2^T > 0 / \begin{cases} A^T X_2 A - X_2 + C^T C < 0 \\ \text{trace}(D^T D + B^T X_2 B) < \gamma^2 \end{cases} \quad (3.12)$$

L'utilisation du lemme de Schur et de manipulations matricielles conduisent à une caractérisation sous forme d'inégalités matricielles :

$$\exists X_2 = X_2^T > 0, \exists Y = Y^T > 0 / \begin{cases} \begin{pmatrix} -X_2^{-1} & A & 0 \\ A^T & -X_2 & C^T \\ 0 & C & -I \end{pmatrix} < 0 \\ \begin{pmatrix} -X_2^{-1} & B & 0 \\ B^T & -Y & D^T \\ 0 & D & -I \end{pmatrix} < 0 \\ \text{trace}(Y) < \gamma^2 \end{cases} \quad (3.13)$$

α -stabilité

L' α -stabilité est une propriété des systèmes qui permet de garantir la rapidité de convergence vers un point d'équilibre. Ce critère peut aussi être vu comme une contrainte de placement de pôles dans un disque de rayon α .

Définition 4 *L'état x d'un système est dit α -stable, pour $\alpha \in]0; 1[$, si et seulement si pour une entrée nulle et pour toute condition initiale $x[0]$, la relation suivante est vérifiée :*

$$\lim_{k \rightarrow \infty} \left(\alpha^{-k} \|x[k]\| \right) = 0 \quad (3.14)$$

De manière équivalente on peut dire que le module des valeurs propres de la matrice d'évolution A est inférieur à α . Il existe une caractérisation matricielle de cette propriété :

Théorème 3 *Un système (A, B, C, D) est α -stable si et seulement si :*

$$\exists X_3 = X_3^T > 0 / \begin{pmatrix} \alpha^2 X_3 & A^T \\ A & X_3^{-1} \end{pmatrix} > 0 \quad (3.15)$$

Critères temporels

La prise en compte d'un critère temporel sur une réponse à un signal de référence typique (qui peut être un échelon, une impulsion, etc) a pour objectif de garantir le comportement temporel des signaux de sortie et de commande. En automatique classique, les spécifications sur ces aspects sont données de manière indirecte comme par le lien entre la marge fréquentielle et les dépassements pour un système du second ordre. La figure 3.3 montre un exemple de comment on peut caractériser un gabarit temporel pour un signal.

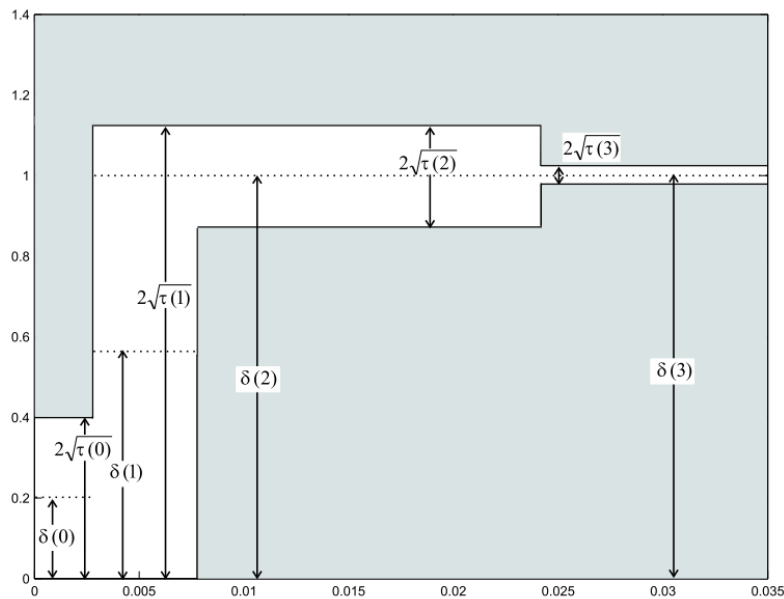


FIGURE 3.3 – Exemple de contrainte d'un signal temporel

La transformation de cette spécification en une contrainte LMI s'appuie sur la paramétrisation de Youla et ceci est précisé et illustré dans l'annexe A.2.

Il est aussi possible de limiter simplement les spécifications du régime transitoire en imposant une borne sur les performance *Impulse-to-peak*. Les détails et les démonstrations qui montrent l'intérêt d'une telle spécification sont donnés en annexe A.1.

Autres critères

On trouve dans la littérature de nombreux autres critères mais on n'en fera pas ici un inventaire long et fastidieux. Avec ceux présentés ici, il nous semble que l'on peut couvrir une large gamme des problèmes de l'automatique.

On notera pour finir que certains domaines d'application pourront avoir des contraintes spécifiques qui donnent lieu à des développements particuliers. La difficulté réside alors à trouver les transformations nécessaires pour rendre interprétable cette contrainte.

3.1.3 Paramétrisation de Youla

La paramétrisation de Youla présentée ici permet de caractériser l'ensemble des correcteurs K qui stabilisent un système donné. Mais ce n'est pas cette propriété qui va être exploitée mais plutôt la linéarité induite par ce changement de variable qui permet de rendre convexes des contraintes qui ne l'étaient pas dans leur expression originelle. En outre, on remarquera que l'obtention de la paramétrisation de Youla permet également de structurer un correcteur (et plus généralement un système dynamique) sous la forme d'un retour d'état et d'un observateur. Ainsi selon le point de vue de l'utilisateur, on utilisera l'une de ces trois propriétés.

Pour commencer, nous rappellerons le principe de cette paramétrisation ainsi que la façon dont elle conduit à une forme dite LQG. Nous n'irons pas dans le détail de comment la paramétrisation de Youla permet de linéariser les expressions des contraintes car c'est l'objet de la plupart des publications que nous avons présentées jusqu'en 2007.

3.1.3.1 Principes

Pour un problème de commande, l'automaticien est souvent amené à définir plusieurs ensembles de solutions. Pour les décrire le *mieux possible*, il est nécessaire de choisir une paramétrisation conduisant à une représentation simple. La stabilité pour un problème de commande est la propriété la plus importante, c'est pourquoi la paramétrisation des correcteurs stabilisants a intéressé le milieu des automaticiens. Les premières approches connues sont apparues dans les années 50 [Raggazini 1989], mais ce n'est que dans les années 70 que le formalisme actuel a pris forme [Kucera 1974, Youla 1976]. Une théorie complète est disponible dans [Vidyasagar 1985, Maciejowski 1989]. La figure 3.4 définit la famille des correcteurs stabilisants comme l'interconnexion d'un système J et d'un système stable Q tel que $K = LFT(J, Q)$. Pour caractériser cette paramétrisation, il est nécessaire de préciser les propriétés requises pour le système d'interconnexion J afin que l'ensemble des systèmes stables Q puisse paramétrer l'ensemble des correcteurs qui stabilise la boucle fermée. Nous exposons une approche pragmatique de la question avec un choix de la structure du système J lié à la facilité de sa mise en œuvre (approche d'état) et à ses bonnes qualités numériques qui facilite l'implémentation sur un système embarqué. D'autre part, il est important de noter qu'il n'y a pas unicité de la paramétrisation (c'est-à-dire du choix de J).

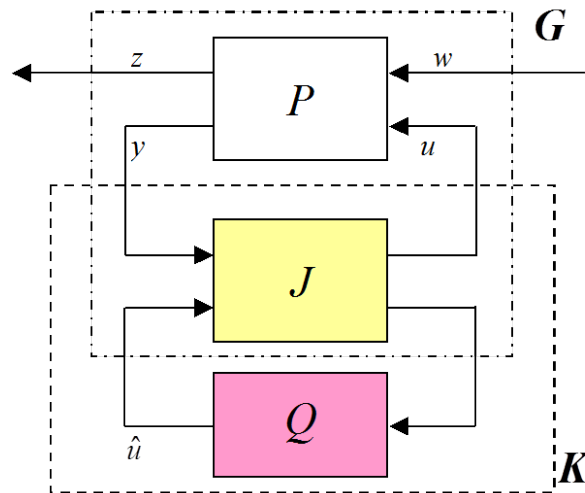


FIGURE 3.4 – Forme générale de la paramétrisation de Youla

En 1984, John Doyle, comme indiqué dans ses notes de cours [Doyle 1984], est le premier à avoir montré que la famille des correcteurs stabilisants pouvait être obtenue à partir d'un correcteur du type observateur / retour d'état. Dans le cas général, le système J est d'ordre $n + n_0$ en notant n l'ordre du système P et n_0 l'ordre du correcteur stabilisant initial. Dans le cas particulier où K_0 est sous la forme observateur / retour d'état, il est possible de réduire l'ordre de J à n . En effet, on montre que J admet dans ce cas comme représentation d'état :

$$J = \left(\begin{array}{c|cc} A - B_u K_c - K_f C_y & K_f & B_u \\ \hline -K_c & 0 & I_{n_u} \\ -C_y & I_{n_y} & 0 \end{array} \right) \quad (3.16)$$

où K_c et K_f sont les gains du retour d'état et de l'observateur. Il est alors légitime de se poser la question de savoir si n'importe quel correcteur admet une représentation sous la forme observateur / retour d'état.

Une discussion complète sur ce sujet est donnée [Clement 2001b] sur la méthodologie à adopter pour structurer le correcteur. Le principe est fondé sur l'identification de paramètres qui mène à la résolution d'équations de Riccati.

3.1.3.2 Equivalence d'un correcteur avec une structure observateur / retour d'état

Les correcteurs de type observateur / retour d'état ont l'avantage de pouvoir être implémentés simplement dans un contexte industriel avec de plus des interprétations modales simples. Ces raisons ont motivé les travaux qui visent à trouver une structure équivalente observateur / retour d'état pour un correcteur quelconque. Les travaux de Schumacher [Schumacher 1980] montrent que, en général, tout correcteur peut être mis sous la forme d'un retour d'état estimé ; Bender, dans [Bender 1985], a formulé une méthode simple de transformation pour un correcteur d'ordre égal à celui du système de synthèse. Des développements sont aussi disponibles dans [Alazard 1999]. Dans le cas présenté ici, l'équivalence entre les structures est motivée par la réduction de l'ordre de J et le bon conditionnement de la paramétrisation.

Soit un correcteur K d'ordre k , stabilisant le système P d'ordre n et défini par la représentation d'état suivante :

$$K = \left(\begin{array}{c|c} A_K & B_K \\ \hline C_K & D_K \end{array} \right) \quad (3.17)$$

On cherche à mettre le correcteur K sous la forme $K = LFT(J, Q)$. Dans le cas général d'un paramètre de Youla dynamique, la représentation d'état s'écrit :

$$\hat{K} = \left(\begin{array}{cc|c} A - B_u K_c - K_f C_y - B_u D_Q & B_u C_Q & K_f + B_u D_Q \\ -B_Q C_y & A_Q & B_Q \\ \hline -K_c - D_Q C_y & C_Q & D_Q \end{array} \right) \quad (3.18)$$

où représentation de Q est donnée par :

$$Q = \left(\begin{array}{c|c} A_Q & B_Q \\ \hline C_Q & D_Q \end{array} \right) \quad (3.19)$$

Il s'agit de trouver les gains K_c , K_f et une représentation d'état de Q tels que K et \hat{K} soient équivalents. Cherchons pour cela un changement de base T tel que :

$$x_K = T \begin{pmatrix} \hat{x} \\ x_Q \end{pmatrix} \quad (3.20)$$

Dans le cas où le correcteur initial est d'ordre égal à celui de P , l'équivalence est obtenue lorsque les quatre égalités matricielles suivantes sont vérifiées :

$$\begin{cases} T^{-1} A_K T = A - B_u K_c - K_f C_y - B_u Q C_y \\ T^{-1} B_K = K_f + B_u Q \\ C_K T = -K_c - Q C_y \\ D_K = Q \end{cases} \quad (3.21)$$

Le système Q se réduit donc à la matrice de gain statique D_Q . La détermination de la paire K_c, K_f est subordonnée à T . Les substitutions de Q , K_c et K_f dans la première équation conduisent à une équation de Riccati généralisée d'inconnue T :

$$A_K T - T(A + B D_K C) - T B C_K T + B_K C = 0 \quad (3.22)$$

Pour montrer l'équivalence, on vérifie qu'à partir de T et Q , la reconstruction de K_c et K_f est possible. La résolution de cette équation de Riccati généralisée utilise les méthodes des espaces invariants de [Bittanti 1991].

Nous avons donc ici une structuration a posteriori du correcteur sous forme d'un observateur et d'un retour d'état. Cette structuration est utilisée dans différentes applications que nous avons étudiées [Clement 2001e, Clement 2002, Voinot 2002b, Voinot 2003a, Clement 2005].

3.1.3.3 Propriété fondamentale de la paramétrisation

La propriété fondamentale de la paramétrisation de Youla exprime que le système $G = LFT(P, J)$ a un transfert nul vu du couple entrées / sorties (\hat{u}, \hat{y}) :

$$T_{\hat{u} \rightarrow \hat{y}} \equiv 0 \quad (3.23)$$

et

$$D_{\hat{y}\hat{u}} = 0 \quad (3.24)$$

ou bien

$$G = \left(\begin{array}{cc|cc|c} A_1 & A_3 & B_{1,1} & B_{2,1} & B_{\hat{u}} \\ 0 & A_2 & B_{1,2} & B_{2,2} & 0 \\ \hline C_{1,1} & C_{1,2} & D_{11} & D_{12} & D_{1\hat{u}} \\ C_{2,1} & C_{2,2} & D_{21} & D_{22} & D_{2\hat{u}} \\ \hline 0 & C_{\hat{y}} & D_{\hat{y}1} & D_{\hat{y}2} & 0 \end{array} \right) \quad (3.25)$$

Cette propriété permet d'obtenir une représentation d'état qui soit simultanément sous forme commandable et observable. Le changement de base permet d'obtenir le partitionnement suivant dans le cas d'un paramètre statique :

$$G_{cl} = LFT(G, Q) = \left(\begin{array}{cc|cc} A_1 & A_3 + B_{\hat{u}}QC_{\hat{y}} & B_{1,1} + B_{\hat{u}}QD_{\hat{y}1} & B_{2,1} + B_{\hat{u}}QD_{\hat{y}2} \\ 0 & A_2 & B_{1,2} & B_{2,2} \\ \hline C_{1,1} & C_{1,2} + D_{1\hat{u}}QC_{\hat{y}} & D_{11} + D_{1\hat{u}}QD_{\hat{y}1} & D_{12} + D_{1\hat{u}}QD_{\hat{y}2} \\ C_{2,1} & C_{2,2} + D_{2\hat{u}}QC_{\hat{y}} & D_{21} + D_{2\hat{u}}QD_{\hat{y}1} & D_{22} + D_{2\hat{u}}QD_{\hat{y}2} \end{array} \right) \quad (3.26)$$

Corollaire : la paramétrisation de Youla permet d'obtenir une dépendance affine entre un transfert atteignable en boucle fermée et le paramètre Q associé :

$$T_{zw} = LFT(P, K) = U_1 - U_2 Q U_3 \quad (3.27)$$

avec Q un transfert stable.

3.1.4 Structuration d'un correcteur

La structuration de la commande est dictée principalement par la mise en œuvre pratique des lois de commande. En effet l'utilisation de la structuration et de la réduction d'ordre est largement utilisé pour :

- une implémentation plus facile,
- permettre une interpolation des correcteurs dans le cadre du séquençement de gain (gain scheduling).
- utiliser la paramétrisation de Youla pour rendre convexe les contraintes qui traduisent le cahier des charges.

Cette structuration se fait *a priori* ou *a posteriori* du réglage de la commande. Historiquement, l'automatique a longtemps été guidé par les PID, structure *a priori*, et un réglage réalisé par des lois empiriques mais qui reste néanmoins terriblement efficaces. Les apports des techniques de commande ont emmené de la complexité et de la fragilité dans les résultats.

3.1.4.1 Structuration via une réduction d'ordre

Le concept de réduction de modèles est fréquemment utilisé, il peut donner lieu à de multiples méthodes, comme en témoigne la littérature [Griffin 1986, Beck 1996, Landau 2001]. En effet dans l'acceptation la plus courante, il s'agit simplement de diminuer l'ordre du modèle initial d'un système dynamique donné. Le but final peut être de calculer un correcteur suffisamment simple (contrainte d'embarquabilité), pour piloter efficacement le système réel. Les différentes stratégies de réduction de modèle sont résumées sur la figure 3.5.

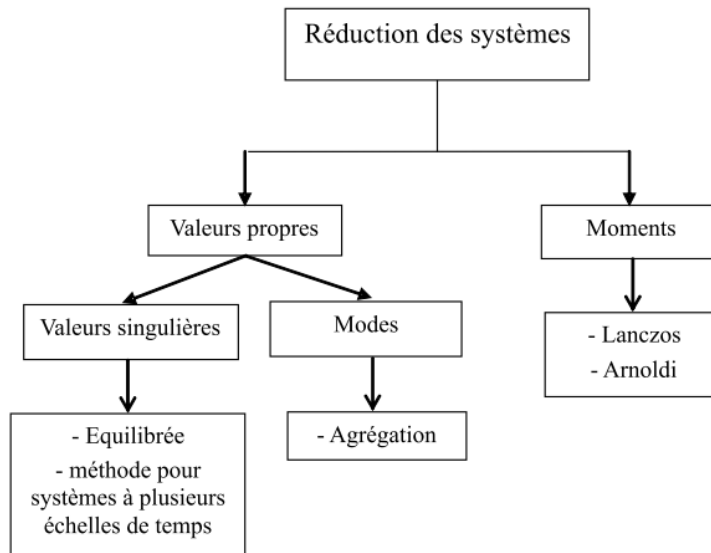


FIGURE 3.5 – Typologie des méthodes de réduction en fonction des méthodologies utilisées.

La synthèse multiobjectifs impose des critères qui sont généralement en opposition [Barratt 1989], ainsi un compromis doit être obtenu, permettant de respecter le cahier des charges. Ceci conduit généralement à des correcteurs d'ordre élevé [Sznair 1994, Abbas-Turki 2005c]. Nous décrivons ici la procédure de réduction a posteriori est retenue, comme solution au problème d'embarquabilité. La réduction d'ordre est réalisée en deux étapes :

1. l'application d'une réduction par troncature équilibrée [Laub 1987, Mcfarlane 1990], qui minimise l'erreur sur la réponse fréquentielle ;
2. affiner l'approximation en retouchant le correcteur sur des domaines de fréquences particuliers (jugés décisifs pour restaurer les spécifications du cahier des charges), dans le cas où les critères fréquentiels ne sont pas respectés.

L'inconvénient de la réduction *a posteriori* est que le correcteur synthétisé peut être celui qui s'apprête le moins à la réduction. La retouche du correcteur permet d'apporter une alternative au problème de la non conformité du correcteur synthétisé à la réduction. Afin d'améliorer les performances de la méthode, l'application de l'Algorithme du Plan Coupant (APC) [Kelley 1960] permet de considérer certains domaines de pulsations sans pour autant introduire des filtres de pondération pénalisant la retouche, ainsi une amélioration plus notable peut être faite.

La partie retouche du correcteur concerne les matrices de sorties du correcteur réduit obtenu par troncature équilibrée, en imposant des bornes supérieures sur le gain de l'erreur de réduction pour des domaines fréquentiels spécifiés.

Les détails de la méthode ainsi qu'un exemple sont donnés en annexe B qui est une reproduction de [Abbas-Turki 2006a].

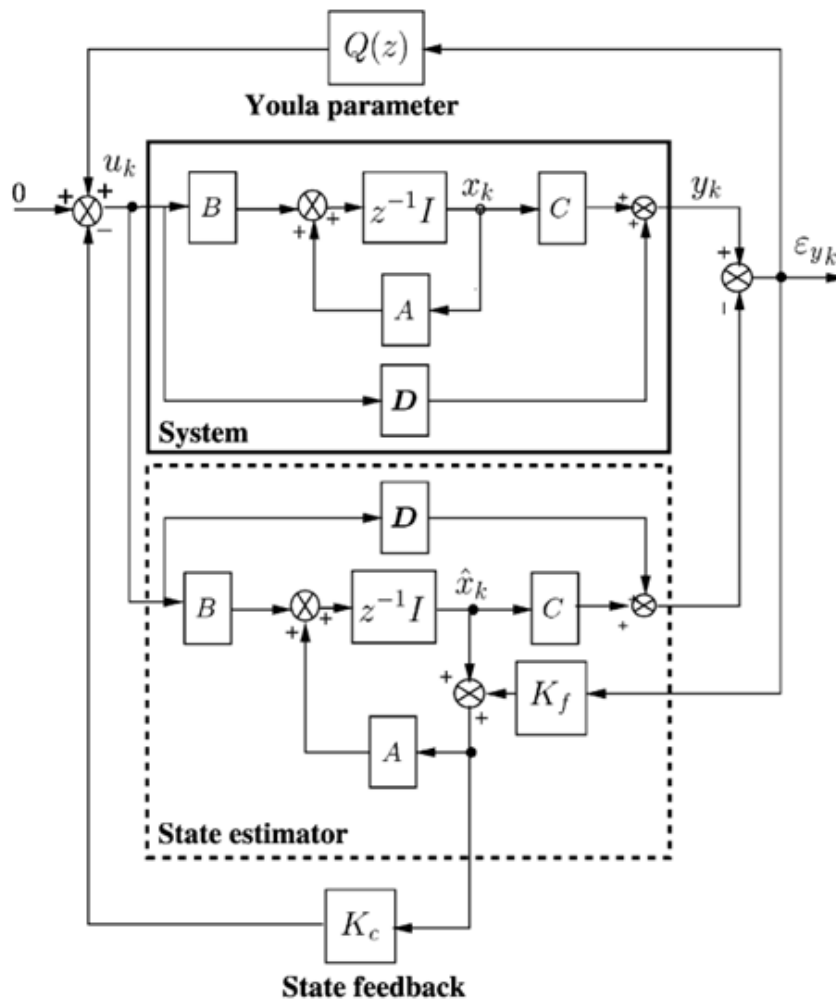


FIGURE 3.6 – Forme LQG équivalente avec un paramètre de Youla

3.1.4.2 LQG équivalent

Une autre manière d'aborder la structuration d'un correcteur est de se ramener à une structure de correcteur de type LQG, c'est-à-dire composé d'un observateur et d'un retour d'état. Nous reprenons ici les travaux menés sur l'équivalence d'un correcteur quelconque et d'un correcteur mis sous forme LQG.

Nous nous sommes intéressés à cette structuration dans le cadre de notre thèse [Clement 2001b] afin de pouvoir interpoler les correcteurs pour un système LPV (Linéaire à Paramètres Variants). C'est cette méthodologie qui est aujourd'hui mise en œuvre sur les lanceurs Ariane 5. En plus de la facilité des interpolations, la structuration sous forme observateur/retour d'état permet d'avoir des interprétations plus physiques que la correcteur d'ordre plein.

Dans le cas de la mise en œuvre du H_∞ pour le lanceur, il s'agissait de passer d'une méthode LQG à quelque chose de nouveau. Ainsi la structuration permettait d'insérer une nouvelle méthode de réglage sans rien changer à toutes les procédures d'intégration du pilote dans le programme de vol.

La méthode pour une structuration a posteriori de la commande sous la forme LQG donne le correcteur sous la forme donnée sur la figure 3.6.

3.1.4.3 Vers une structuration *a priori*

Ayant pris conscience de l'importance de la structure de la commande pour son implémentation ou les interpolations, il nous apparaît comme une évidence que la structuration *a priori* est un élément clé pour l'acceptabilité des méthodes nouvelles par les ingénieurs utilisateurs.

C'est donc la suite logique de nos travaux que de s'intéresser aux mêmes méthodologies avec des outils d'optimisation qui permettent cette structuration. On voit ici que balayer toutes les méthodes de l'automatique issues de l'optimisation afin d'ajouter cette contrainte est un travail de longue haleine.

3.2 Analyse par intervalle et contrainte robuste

Dans cette partie, nous montrons les interactions qui peuvent exister entre l'analyse par intervalle et la définition d'une contrainte issue de la commande robuste. Il s'agit ici de la reprise de l'article [Clement 2012b].

3.2.1 Introduction

Le problème de faisabilité d'une contrainte robuste (*robust constraint feasibility* ou RCF) est la caractérisation de l'ensemble Σ défini par :

$$\Sigma = \{\theta \in \mathbb{R}^p \mid \exists \mathbf{x} \in \mathbb{R}^n, f(\mathbf{x}, \theta) < 0\} \quad (3.28)$$

et dans lequel $\mathbf{x} \in \mathbb{R}^n$ est la variable, f est une fonction de $\mathbb{R}^n \times \mathbb{R}^p$ vers \mathbb{R} , et $\theta \in \mathbb{R}^p$ est un vecteur paramètre utilisé pour modéliser les incertitudes ou les variations des données du problème nominal. Dans le cas général, la résolution de ce problème (qui est aussi un problème de projection) ne peut pas se faire sans une complexité algorithmique qui croît exponentiellement avec la taille des paramètres. Nous proposons donc une réduction de la complexité en supposant que la fonction f est convexe selon la variable \mathbf{x} . La dépendance en θ n'est, quant à elle, sujette à aucune hypothèse restrictive. Le problème RCF devient alors le problème de faisabilité d'une contrainte convexe robuste (*robust convex constraint feasibility* ou RCCF). L'objectif est alors de combiner deux outils très performants en termes d'analyse numérique :

- l'optimisation convexe qui fournit des algorithmes efficaces pour résoudre les problèmes convexes dans un temps polynomial pour une précision donnée (voir [Toh 1999] et [Löfberg 2001]). Ces outils et ces concepts sont très largement développés dans [Ben-Tal 2001] et [Boyd 2004]; ils ne sont donc pas repris ici.
- l'analyse par intervalles qui fournit des outils efficaces pour répondre au problème **RCF** dans sa globalité mais avec une complexité de calcul rédhibitoire si la taille du problème est élevée. La présentation de ces outils et de leur utilisation est développée dans [Jaulin 2001] et [Hansen 2004]; elle n'est donc pas reprise ici.

Seules les propriétés principales dont nous avons besoin pour mener notre analyse sont rappelées ici. Afin de profiter pleinement des avantages proposés par chacun des domaines, il est proposé de les combiner pour calculer efficacement une partition de $\mathbb{R}^p = \mathcal{S}_{in} \cup \mathcal{S}_{out} \cup \mathcal{S}_u$ telle que :

- les ensembles \mathcal{S}_{in} , \mathcal{S}_{out} et \mathcal{S}_u sont disjoints et sont représentés par des boîtes (intervalles vectoriels) $[\theta]$ disjointes,
- les inclusions suivantes sont vérifiées,

$$\begin{aligned} \mathcal{S}_{in} &\subset \Sigma \\ \mathcal{S}_{out} \cap \Sigma &= \emptyset \end{aligned} \quad (3.29)$$

- pour un intervalle $[\theta]$ suffisamment petit par rapport à une précision donnée et dont on ne peut déterminer si il est *inclus* ou *exclus* de l'ensemble des solutions, $[\theta] \in \mathcal{S}_u$.

On génère donc les ensembles des paramètres *faisables*, *infaisables* et *indéterminés*.

L'algorithme qui permet d'aboutir à cette partition calcule la solution du problème non convexe sans oublier de solution; cette propriété fondamentale est intrinsèque à l'utilisation de l'analyse par intervalle qui détermine une partition de l'ensemble de définition de manière constructive. À notre connaissance, l'analyse par intervalles a été utilisée en optimisation convexe pour obtenir des résultats garantis dans [Jansson 2004], mais jamais pour résoudre le problème RCF même s'il est mentionné dans [Ghaoui 2000b] qui fait le tour d'horizon sur l'utilisation des inégalités matricielles linéaires (LMI) en automatique; ce problème est mentionné comme piste de recherche à approfondir.

3.2.1.1 Objectif

L'objectif est de montrer que la complexité du problème RCCF devient polynomiale par rapport à la dimension du vecteur \mathbf{x} et reste exponentielle par rapport à la dimension du vecteur θ . Cette démonstration est fondée sur un algorithme constructif pour le calcul de l'ensemble des solutions Σ défini dans l'équation (3.28). La contribution principale est issue de l'utilisation couplée de l'optimisation convexe et de l'analyse par intervalles pour être assuré de trouver une solution au problème RCCF :

- incluant toutes les solutions,
- sans relaxation des contraintes,
- sans conservatisme par rapport aux incertitudes.

Afin de présenter la méthodologie, on se limite ici au cas particulier d'une fonction f qui est deux fois différentiable. Cette classe de problème est certes restrictive mais elle simplifie l'exposé de la méthode. Pour finir, les pistes de généralisation, comme l'utilisation des sous-différentielles, sont abordées succinctement au paragraphe 3.2.3.6.

3.2.1.2 Etat de l'art

Il ne s'agit pas ici d'une revue complète de la littérature mais plutôt de donner les références principales pour le lecteur qui souhaite approfondir un sujet. Il s'agit aussi de situer les problèmes posés dans leur contexte.

Le problème de l'optimisation robuste est d'abord apparu dans le domaine de l'automatique sous la forme d'un problème de décision robuste. En fait, dans les manuels d'automatique, la robustesse est la raison principale de l'utilisation des systèmes bouclés. La notion de commande robuste est quant à elle liée à une commande qui tiendrait compte de la connaissance a priori des incertitudes de modèle et qui quantifie la distance à l'instabilité ; on peut se référer à l'ouvrage complet [Zhou 1995] sur la commande robuste. Dans d'autres domaines de l'ingénierie, les incertitudes sont généralement modélisées par des aspects stochastiques et ceci ne relève pas de la problématique exposée ici. A la fin des années 1990, Nemirovskii et Ben Tal ont étudié la complexité des problèmes robustes et une synthèse très complète est donnée dans le livre [Ben-Tal 2009].

D'un autre côté, l'analyse par intervalles est bien connue pour être un outil puissant pour l'optimisation globale comme décrit dans [Hansen 2004] et les références incluses. Dans le cadre de l'optimisation convexe, la plupart du temps, les incertitudes sont gérées avec une approche pire-cas, une hypothèse polytopique, la théorie des jeux... Mais à notre connaissance aucune des démarches ne mélange l'analyse par intervalles et l'optimisation convexe. C'est donc la première motivation de ce travail.

3.2.1.3 Organisation

Après quelques rappels généraux concernant l'optimisation convexe et l'analyse par intervalles dans la section 3.2.2, nous définissons la méthode de Newton par intervalles paramétrée et nous l'utilisons pour caractériser l'ensemble de tous les minimiseurs de la fonction f . Il s'agit de l'outil principal utilisé dans ce chapitre ; son utilisation pour une fonction convexe est une des contributions de notre travail. On présente ensuite l'algorithme de projection qui permet de calculer de manière efficace les ensembles \mathcal{S}_{in} , \mathcal{S}_{out} dans la section 3.2.3. Chaque étape de l'algorithme est ensuite discutée pour souligner les difficultés et montrer comment elles sont abordées.

3.2.2 Outils et méthodes

Cette section est dédiée à la description de l'analyse par intervalles avec toutes les notations et les définitions nécessaires. En raison des aspects très généraux utilisés en optimisation convexe, on se limite au rappel des propriétés fondamentales.

3.2.2.1 Optimisation Convexe

Une description très complète du problème d'optimisation robuste est donnée dans l'ouvrage [Ben-Tal 2009] dans lequel on présente toute la difficulté à poser le problème de façon à pouvoir le résoudre de manière informatique. Il est bien connu que les problèmes de programmation conique ou *conic programming* (CP), de programmation quadratique ou *quadratic programming* (QP) et plus particulièrement de programmation semi-définie ou *semidefinite programming* (SDP) sont capables de formaliser un grand nombre de problèmes. On peut dire que la formulation SDP englobe pratiquement tous les problèmes convexes que l'on rencontre dans les applications en automatique comme cela est mentionné dans les trois ouvrages de référence [Boyd 1994], [Ben-Tal 2001] et [Boyd 2004]. Ce chapitre ne traite que des concepts généraux de l'optimisation convexe et nous gardons à l'esprit que l'approche qui nous intéresse est l'optimisation SDP car comme on l'a vu, elle englobe les contraintes LMI. Il a été démontré que les méthodes de points intérieurs pour la programmation linéaire sont généralisables à tous les problèmes d'optimisation convexe (voir [Nesterov 1994] et [Boyd 2004] pour plus de détails). En même temps, les auteurs cités dans ce paragraphe proposent un cadre conceptuel simple et une méthodologie pour l'utilisation des méthodes de point intérieur pour de nombreux problèmes d'optimisation convexe. Quant à l'optimisation robuste (RO), même si elle est relativement nouvelle dans le domaine de l'optimisation pour les problèmes contenant des incertitudes, elle a déjà démontré son efficacité dans des applications concrètes difficiles à appréhender dans un cadre classique. Le livre [Ben-Tal 2009] développe de manière très compréhensible tout ce sujet. La notion de robustesse, commune en théorie de la commande, est relativement nouvelle en programmation mathématique et ne doit pas être confondue avec l'analyse de sensibilité. Les modèles d'optimisation robuste utilisés en programmation mathématique ont retenu l'attention de la communauté scientifique ces dernières années comme expliqué dans [Ben-Tal 2009]. L'approche présentée se limite au problème de faisabilité d'une contrainte robuste (RCF).

Les principales définitions et propriétés pour les fonctions convexes sont rappelées ici. Pour le lecteur qui souhaite approfondir, un très complet panorama sur le sujet est donné dans le livre [Boyd 2004]. On note $dom_\theta(f)$ le domaine de définition de θ et $dom_{\mathbf{x}}(f, \theta)$ le domaine de définition de f pour \mathbf{x} pour un $\theta \in dom_\theta(f)$ donné.

Définition 5 La fonction $f : \mathbb{R}^n \times \mathbb{R}^p \rightarrow \mathbb{R}$ est convexe en \mathbf{x} si :

- $\forall \theta \in dom_\theta(f)$, le domaine $dom_{\mathbf{x}}(f, \theta)$ est un ensemble convexe
- pour tout $\mathbf{x}_1, \mathbf{x}_2 \in dom_{\mathbf{x}}(f, \theta)$, et $\alpha \in [0, 1]$, on a

$$f(\alpha \mathbf{x}_1 + (1 - \alpha) \mathbf{x}_2, \theta) \leq \alpha f(\mathbf{x}_1, \theta) + (1 - \alpha) f(\mathbf{x}_2, \theta) \quad (3.30)$$

L'analyse des fonctions convexes est un domaine relativement ancien qui a été très largement étudié ; nous donnons ici quelques propriétés fondamentales qui montrent l'intérêt de la convexité :

- f est continue sur l'intérieur de son domaine ; il ne peut y avoir discontinuité que sur les bornes ;
- si f est différentiable, alors pour tout $\mathbf{x}_1, \mathbf{x}_2 \in dom_{\mathbf{x}}(f, \theta)$,

$$f(\mathbf{x}_1, \theta) + \nabla_{\mathbf{x}} f(\mathbf{x}_1, \theta)^T (\mathbf{x}_2 - \mathbf{x}_1) \leq f(\mathbf{x}_2, \theta) \quad (3.31)$$

- si f est deux fois différentiable, le Hessien ou la dérivée seconde $\nabla_{\mathbf{x}}^2 f$ existe et il est semi-défini positif : pour tout $\mathbf{x} \in \text{dom}_{\mathbf{x}}(f, \theta)$, $\nabla_{\mathbf{x}}^2 f(\mathbf{x}, \theta) \succeq 0$;
- pour le problème $\min_{\mathbf{x}} f(\mathbf{x}, \theta)$, une condition (nécessaire et suffisante) pour être optimal en \mathbf{x}_0 est $\nabla_{\mathbf{x}} f(\mathbf{x}_0, \theta) = 0$.

La plupart du temps, f n'est pas connue de manière explicite mais $f(\mathbf{x}, \theta)$ peut être évaluée (ainsi que ses dérivées) en chacun des points du domaine. Cette évaluation fait référence à un *oracle* (ou subroutine) et doit être associée à la fonction de coût de calcul. Plus l'oracle est efficace, plus l'algorithme d'optimisation convexe tourne rapidement. Il s'agit d'une raison majeure pour laquelle chaque solveur d'optimisation est dédié à la sous-classe spécifique d'optimisation convexe. Par exemple, la programmation semi-définie possède des oracles simples et efficaces mais n'est pas différentiable dans le cas général. Cette dernière remarque justifie également que l'on se limite ici aux hypothèses suivantes sur la fonction f :

- f est convexe en \mathbf{x}
- f est deux fois différentiable selon \mathbf{x} .

3.2.2.2 Analyse par intervalles

Parallèlement à l'optimisation convexe, ce paragraphe est dédiée à une présentation succincte des outils de l'analyse par intervalles. Pour plus de détails nous renvoyons aux ouvrages de référence [Neumaier 1990] et [Moore 1966]. L'opérateur de Newton par intervalles paramétré est décrit ; celui-ci est utilisé pour démontrer l'existence et l'unicité du zéro d'une fonction. Nous présentons aussi un outil permettant de décrire l'ensemble des minimiseurs d'une fonction convexe f .

Définition 6 *Un vecteur intervalle ou une boîte $[\mathbf{x}]$ de \mathbb{R}^n est définie par*

$$[\mathbf{x}] = [\underline{\mathbf{x}}, \bar{\mathbf{x}}] = \{\mathbf{x} \in \mathbb{R}^n : \underline{\mathbf{x}} \leq \mathbf{x} \leq \bar{\mathbf{x}}\} \quad (3.32)$$

où $\underline{\mathbf{x}}$ et $\bar{\mathbf{x}}$ sont deux éléments de \mathbb{R}^n .

L'ordre partiel doit être compris élément par élément. L'ensemble de toutes les boîtes bornées de \mathbb{R}^n est noté \mathbb{IR}^n . La bisection d'une boîte $[\mathbf{x}]$ signifie la couper le long d'un plan de symétrie normal à la face de taille maximale. La taille de cette face est la dimension de $[\mathbf{x}]$ notée $w([\mathbf{x}])$. La bisection de $[\mathbf{x}]$ génère deux boîtes disjointes $[\mathbf{x}_1]$ et $[\mathbf{x}_2]$ telles que $[\mathbf{x}] = [\mathbf{x}_1] \cup [\mathbf{x}_2]$ (le cas scalaire correspond à la dichotomie).

Définition 7 *Soit f une fonction de \mathbb{R}^n vers \mathbb{R}^m contenant un nombre fini d'opérations arithmétiques. Une fonction d'inclusion de f , notée $[f]$, est une fonction de \mathbb{IR}^n vers \mathbb{IR}^m vérifiant :*

$$\forall [\mathbf{x}] \in \mathbb{IR}^n, f([\mathbf{x}]) \subset [f]([\mathbf{x}]). \quad (3.33)$$

De plus, la fonction d'inclusion $[f]$ est :

- monotone, si $([\mathbf{x}] \subset [y]) \Rightarrow ([f]([\mathbf{x}]) \subset [f]([y]))$
- minimale, si $\forall [\mathbf{x}] \in \mathbb{IR}^n, [f]([\mathbf{x}]) = [f]([\mathbf{x}])$
- convergente, si $\lim_{k \rightarrow \infty} w([\mathbf{x}](k)) = 0 \Rightarrow \lim_{k \rightarrow \infty} w([f]([\mathbf{x}](k))) = 0$; avec $[\mathbf{x}](k)$ une suite d'intervalles.

Dans [Neumaier 1990], il est démontré qu'il est toujours possible de trouver une fonction d'inclusion convergente $[f]$ quand la fonction f est continue et définie par une expression arithmétique. Notons qu'en général, $f([\mathbf{x}])$ n'est pas une boîte contrairement à $[f]([\mathbf{x}])$. De plus,

puisque $[f([\mathbf{x}]])$ est la boîte enveloppe de $f([\mathbf{x}])$ (la plus petite boîte qui contienne $f([\mathbf{x}])$), les inclusions suivantes sont vérifiées :

$$f([\mathbf{x}]) \subset [f([\mathbf{x}])] \subset [f]([\mathbf{x}]). \quad (3.34)$$

Une illustration de ces inclusions est donnée sur la figure 3.7.

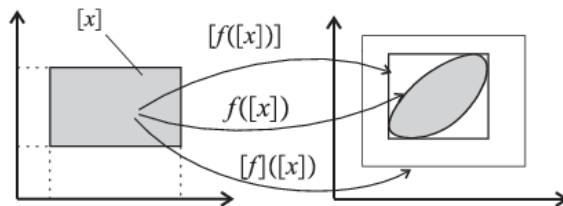


FIGURE 3.7 – Fonction d’inclusion $[f]$ pour f

Dans le cadre de l’analyse par intervalle, nous allons utiliser un outil, appelé **opérateur de Newton par intervalles** noté \mathcal{N} , dont nous rappelons d’abord la définition et ensuite sa généralisation au cas paramétré. Cet opérateur permet de garantir qu’une boîte $[\mathbf{x}]$ contient tous les minimiseurs de $f(\mathbf{x}, \theta)$ pour la boîte $[\theta]$. Ce résultat est ensuite utilisé pour créer la partition de Σ l’ensemble des solutions du problème présenté section 3.2.1.

Remarque 4 L’opérateur de Newton est dans un premier temps appliqué à une fonction g quelconque, puis on définit la fonction g comme le gradient de la fonction f pour caractériser les minimiseurs.

Définition 8 Soit $g : \mathbb{R}^n \rightarrow \mathbb{R}^m$, une fonction différentiable, $D_{\mathbf{x}}g(\mathbf{x})$ sa matrice jacobienne et $[\mathbf{x}]$ une boîte de $\mathbb{I}\mathbb{R}^n$. Si $[D] = [D_{\mathbf{x}}g([\mathbf{x}])]$ est l’enveloppe de $D_{\mathbf{x}}g([\mathbf{x}])$, et $\hat{\mathbf{x}} = \text{mid}([\mathbf{x}])$ (le centre de l’intervalle), l’opérateur de Newton par intervalles noté \mathcal{N} est défini par :

$$\mathcal{N}(g, [\mathbf{x}]) = \hat{\mathbf{x}} - \text{Inv}([D], g(\hat{\mathbf{x}})) \quad (3.35)$$

où $\text{Inv}([\mathbf{A}], \mathbf{b})$ est un vecteur intervalle qui contient l’ensemble $\{\mathbf{x} = \mathbf{A}^{-1}\mathbf{b} : \mathbf{A} \in [\mathbf{A}]\}$

Théorème 5 Si $\mathcal{N}(g, [\mathbf{x}]) \subset [\mathbf{x}]$, alors il existe un unique $\mathbf{x}_0 \in [\mathbf{x}]$ tel que $g(\mathbf{x}_0) = 0$.

La démonstration est disponible dans [Hansen 2004] et un exemple dans le cas scalaire est illustré par la figure 3.8. L’opérateur de Newton, $\mathcal{N}(g, [x]) = \hat{x} - g(\hat{x})/[g'([x])]$ correspond à l’intersection entre le cône de toutes les dérivées de g sur le boîte $[x]$ et l’axe x .

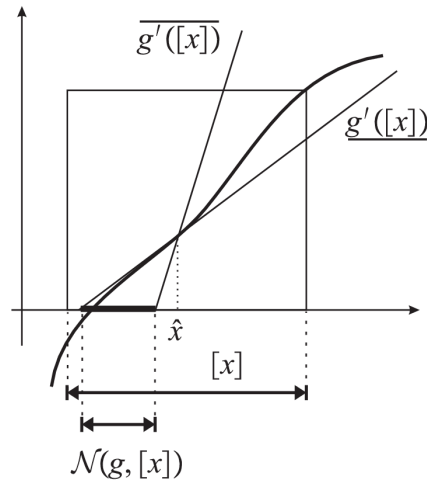


FIGURE 3.8 – Cas scalaire de l'opérateur de Newton par intervalles

Cet opérateur peut être généralisé à une fonction $g(\mathbf{x}, \theta)$ de $\mathbb{R}^n \times \mathbb{R}^p$ et son expression devient :

$$\mathcal{N}(g, [\mathbf{x}], [\theta]) = \hat{\mathbf{x}} - \text{Inv}([D_{\mathbf{x}}g([\mathbf{x}], [\theta])], g(\hat{\mathbf{x}}, [\theta])) \quad (3.36)$$

Le théorème 5 est étendu au résultat suivant que l'on appelle théorème de l'opérateur de Newton paramétré.

Théorème 6 Si $\mathcal{N}(g, [\mathbf{x}], [\theta]) \subset [\mathbf{x}]$, alors $\forall \theta \in [\theta]$, il existe un unique $\mathbf{x}_0 \in [\mathbf{x}]$ tel que $g(\mathbf{x}_0, \theta) = 0$

Ce théorème peut maintenant être utilisé pour caractériser l'ensemble des minimiseurs d'une fonction. Pour cela on utilise la fonction f et ses propriétés de différentiabilité.

Pour effectuer cette **Caractérisation de l'ensemble des minimiseurs**, on définit \hat{X}_θ l'ensemble des minimiseurs de la fonction f pour un vecteur θ donné :

$$\hat{X}_\theta = \arg \min_{\mathbf{x}} f(\mathbf{x}, \theta) \quad (3.37)$$

L'ensemble des minimiseurs de f est $\hat{X}_{[\theta]}$ défini par :

$$\hat{X}_{[\theta]} = \bigcup_{\theta \in [\theta]} \hat{X}_\theta \quad (3.38)$$

Remarque 7 Comme la fonction f est par hypothèse convexe selon \mathbf{x} , \hat{X}_θ est un singleton si la convexité est stricte ou un intervalle.

Le gradient de la fonction f selon \mathbf{x} est noté $g(\mathbf{x}, \theta) = \left(\frac{\partial f(\mathbf{x}, \theta)}{\partial x_i} \right)_{i=1..n}$

Théorème 8 Si $\mathcal{N}(g, [\mathbf{x}], [\theta]) \subset [\mathbf{x}]$ alors $\hat{X}_{[\theta]} \subset [\mathbf{x}]$.

La démonstration découle de la propriété d'unicité du résultat de l'opérateur de Newton combinée à la convexité de f . En effet, d'après le théorème 6, $\mathcal{N}(g, [\mathbf{x}], [\theta]) \subset [\mathbf{x}]$ implique : $\forall \theta \in [\theta], \exists \mathbf{x} \in [\mathbf{x}]$, unique, tel que $g(\mathbf{x}, \theta) = 0$. Ceci signifie aussi que $\forall \theta \in [\theta], \exists \mathbf{x} \in [\mathbf{x}]$, unique et solution de $\min_{\mathbf{x}} f(\mathbf{x}, \theta)$. Comme la fonction f est convexe, alors $\forall \theta \in [\theta]$, les solutions de $\min_{\mathbf{x}} f(\mathbf{x}, \theta)$ sont à l'intérieur de $[\mathbf{x}]$. Par définition de $\hat{X}_{[\theta]}$, cela signifie exactement que $\hat{X}_{[\theta]} \subset [\mathbf{x}]$.

Remarque 9 Si la fonction f n'est pas strictement convexe, l'inclusion $\mathcal{N}(g, [\mathbf{x}], [\theta]) \subset [\mathbf{x}]$ ne peut pas être vérifiée pour $[\mathbf{x}]$ borné. On peut ainsi limiter les solutions de $\min_{\mathbf{x}} f(\mathbf{x}, \theta)$ à la solution.

Avec ce dernier théorème, nous avons à disposition un outil constructif pour vérifier si une boîte contient l'ensemble $\tilde{X}_{[\theta]}$ avec l'opérateur de Newton par intervalles paramétré. Ce résultat est à la base de l'algorithme que nous présentons ci-après.

3.2.3 Algorithme de projection

Cette section présente l'algorithme principal qui utilise conjointement l'analyse par intervalles et l'optimisation convexe. Les concepts présentés précédemment sont ensuite utilisés pour montrer comment est réduite la complexité et pour justifier les différentes étapes de la méthode.

3.2.3.1 L'algorithme SCONVEX

L'algorithme SCONVEX proposé dans l'article [Clement 2012b], peut être considéré comme une extension naturelle de l'algorithme SIVIA proposé dans [Jaulin 2001]. L'entrée est une boîte initiale $[\theta]_0$ et les sorties sont les ensembles \mathcal{S}_{in} , \mathcal{S}_{out} et \mathcal{S}_u définis par les relations (3.30).

SCONVEX(in : $[\theta]_0$, out : $\mathcal{S}_{in}, \mathcal{S}_{out}, \mathcal{S}_u$)	
1	$\mathcal{L} := [\theta]_0$
2	while $\mathcal{L} \neq \emptyset$, do
3	$[\theta] = \mathbf{pull}(\mathcal{L}), \hat{\theta} = \mathbf{mid}([\theta])$
4	$(\hat{\mathbf{x}}, \delta) = \mathbf{CONVEX}(f(\mathbf{x}, \hat{\theta}))$
5	if δ , then $in = \mathbf{TESTIN}(f, \hat{\mathbf{x}}, [\theta])$
6	else $out = \mathbf{TESTOUT}(f, \hat{\mathbf{x}}, [\theta])$
7	if in , then $\mathcal{S}_{in} = \mathcal{S}_{in} \cup \{[\theta]\}$
8	elseif out , $\mathcal{S}_{out} = \mathcal{S}_{out} \cup \{[\theta]\}$
9	elseif $w([\theta]) < \varepsilon$, $\mathcal{S}_u = \mathcal{S}_u \cup \{[\theta]\}$
10	else $\mathbf{push}(\mathcal{L}, \mathbf{split}([\theta]))$
11	Return $\mathcal{S}_{in}, \mathcal{S}_{out}, \mathcal{S}_u$

Les étapes 1, 2, 3 et 10 font la gestion des listes de solutions, tandis que les étapes 4, 5 et 6 s'attachent à l'optimisation convexe et la vérification des contraintes. Les étapes 7, 8 et 9 construisent les trois ensembles \mathcal{S}_{in} , \mathcal{S}_{out} et \mathcal{S}_u définis par la relation 3.30. Les sections suivantes décrivent ces étapes.

3.2.3.2 Gestion des listes et complexité

On note \mathcal{L} la liste des boîtes à tester. Chaque fois qu'une boîte $[\theta]$ ne peut pas être classée dans un ensemble et qu'elle est assez *grande*, la boîte est divisée en deux boîtes (fonction **split**). Ceci peut être fait simplement par bisection mais une quelconque information a priori permettant d'améliorer le processus peut être utilisée. Les fonctions **pull** et **push** permettent respectivement de retirer et d'ajouter des éléments de la liste \mathcal{L} . La complexité de l'algorithme est liée à :

- La bisection de la boîte $[\theta]$; la complexité de cette étape est donc exponentielle en fonction de la taille de θ ;
- l'optimisation convexe selon la variable \mathbf{x} ; la complexité de cette étape est polynomiale en fonction de la taille de \mathbf{x} .

Il reste donc à démontrer que la complexité algorithmique des autres fonctions incluses dans l'algorithme est aussi polynomiale. Ceci montrera la complexité globale de la méthode.

3.2.3.3 Optimisation convexe et vérification des contraintes

L'étape 4 (CONVEX) résout le problème convexe non paramétré :

$$\min_{\mathbf{x}} f(\mathbf{x}, \hat{\theta}) \quad (3.39)$$

où $\hat{\theta}$ est le centre de $[\theta]$ et $\mathbf{x} \in [\mathbf{x}] \subset \mathbb{R}^n$. La façon dont on résout ce problème n'entre pas dans le périmètre de ce travail. La section 3.2.2.1 rappelle les principales références pour savoir comment résoudre ce problème. La seule condition nécessaire est qu'il existe un oracle efficace pour f qui procure à la fois $f(\mathbf{x}, \theta)$ et sa jacobienne. Cette étape est considérée comme une boîte noire qui nous donne en sortie \mathbf{x} et $\hat{\lambda}$ solutions de

$$\hat{\lambda} = \min f(\mathbf{x}, \hat{\theta}) = f(\mathbf{x}, \hat{\theta}) \quad (3.40)$$

La variable δ (sortie de l'étape 4) est un indicateur booléen pour savoir si la contrainte est réalisée ou pas.

En fonction de $\hat{\lambda}$, le problème n'est pas de même nature et il est plus ou moins difficile :

- si $\hat{\lambda} < 0$, i.e. $\delta = TRUE$, alors $\hat{\theta} \in S_{in}$, il est nécessaire de tester si $[\theta]$ est élément de S_{in} par évaluation. La section 3.2.3.4 est dédiée à ce test.
- si $\hat{\lambda} \geq 0$, i.e. $\delta = FALSE$, alors $\hat{\theta} \in S_{out}$. Tester si $[\theta] \in S_{out}$ est plus complexe que pour S_{in} comme cela est expliqué dans 3.2.3.5.

3.2.3.4 Tester si un intervalle est faisable

L'étape 5 (TESTIN) vérifie si l'intervalle $[\theta]$ est dans l'ensemble des solutions au problème S_{in} . Une condition nécessaire pour tester si $[\theta] \in S_{in}$, est qu'une fonction d'inclusion convergente $[f]$ de la fonction f dans la boîte $[\theta]$ existe ($[f] \supset f(\mathbf{x}, [\theta])$).

Remarque 10 *Si la fonction f n'est pas construite avec des opérateurs de base, il est nécessaire de calculer l'image $[f]$ et le problème qui consiste à obtenir une approximation intérieure pour l'ensemble image est un problème ouvert si la fonction n'est pas inversible ; pour plus de détails voir [Jaulin 2001].*

Dans le cas général, la propriété d'évaluation de la fonction en \mathbf{x} et θ pour f est nécessaire ; alors le test devient évident.

Résumé : tester la condition $[\theta] \in S_{in}$ est possible avec une complexité polynomiale et nécessite :

- l'existence d'une fonction d'inclusion convergente $[f] \supset f(\hat{\mathbf{x}}, [\theta])$ qui peut être calculée,
- de tester si $[f] < 0$.

3.2.3.5 Tester la non faisabilité d'un intervalle

L'étape 6 (TESTOUT) teste si l'intervalle $[\theta]$ est dans l'ensemble S_{out} . Il s'agit de vérifier si la condition suivante est vérifiée :

$$\forall \mathbf{x} \in \hat{X}_{[\theta]}, \forall \theta \in [\theta] : f(\mathbf{x}, \theta) \geq 0. \quad (3.41)$$

Le point difficile ici est que $\hat{X}_{[\theta]}$ n'est pas calculable exactement. En effet, si c'était le cas, le problème serait déjà résolu. Nous proposons donc de trouver une boîte $[\mathbf{x}]_\varepsilon$ telle que $\hat{X}_{[\theta]} \subset [\mathbf{x}]_\varepsilon$ par ε -inflation pour $\hat{\mathbf{x}}$. Alors pour une fonction d'inclusion $[f]$ pour la fonction f , telle que $[f] \supset f([\mathbf{x}]_\varepsilon, [\theta])$, la relation d'ordre $[f] \geq 0$ est une condition suffisante pour garantir $[\theta] \in S_{out}$.

Si on suppose de plus que la fonction f est deux fois différentiable et on note $g(\mathbf{x}, \theta)$ le gradient associé :

$$g(\mathbf{x}, \theta) = \left(\frac{\partial f(\mathbf{x}, \theta)}{\partial \mathbf{x}_i} \right)_{i=1..n} \quad (3.42)$$

En utilisant le théorème 8 associé à l' ε -inflation, on obtient un test efficace.

L' ε -inflation crée une boîte $[\mathbf{x}]_\varepsilon$ autour de $\hat{\mathbf{x}}$ qui est supposée inclure $\tilde{X}_{[\theta]}$. Le choix pour ε n'est pas évident pour assurer la convergence l'algorithme. Il est nécessaire que $\varepsilon \rightarrow 0$ quand $\theta \rightarrow 0$. Des choix possibles sont :

$$\varepsilon = \sqrt{w([\theta])} \text{ ou } \varepsilon = w([\theta]) \quad (3.43)$$

Une fois déterminée la boîte $[\mathbf{x}]_\varepsilon$, L'opérateur de Newton généralisé est calculé pour tester si $[\mathbf{x}]_\varepsilon$ contient l'ensemble des minimiseurs. Si $\mathcal{N}(g, [\mathbf{x}]_\varepsilon, [\theta]) \subset [\mathbf{x}]_\varepsilon$ et $f([\mathbf{x}]_\varepsilon, [\theta]) \geq 0$, alors $[\theta] \in S_{out}$.

Résumé : tester $[\theta] \in S_{out}$ a une complexité polynomiale et nécessite :

- l'existence d'une fonction d'inclusion convergente $[f] \supset f([\mathbf{x}], [\theta])$ qui peut être évaluée,
- que la fonction f soit deux fois différentiable,
- de tester si $\mathcal{N}(g, [\mathbf{x}]_\varepsilon, [\theta]) \subset [\mathbf{x}]_\varepsilon$ avec $\varepsilon = \sqrt{w([\theta])}$,
- de tester si $[f] \geq 0$.

3.2.3.6 Discussion

Chaque étape de 3 à 10 de SCONVEX a une complexité polynomiale et peut être calculée numériquement si la fonction f a :

- un oracle efficace pour évaluer f , $\nabla_{\mathbf{x}} f$ et $\nabla_{\mathbf{x}}^2 f$;
- une fonction d'inclusion convergente qui peut être calculée.

Même s'il existe évidemment de nombreux problèmes qui n'appartiennent pas à cette classe, chaque étape de l'algorithme peut être modifiée. On peut envisager par exemple l'utilisation des sous-gradients ou des opérateurs plus performants que l'opérateur de Newton. Notre approche ouvre donc les portes à un large champ de recherche en utilisant les propriétés intrinsèques du problème que l'on cherche à résoudre. Par exemple les formulations par LMI ont une fonction d'inclusion naturelle car le problème devient linéaire en \mathbf{x} , néanmoins la complexité vient de la différenciation qui n'est pas possible sur tout le domaine ; des recherches complémentaires doivent être menées concernant les fonctions non différentiables. Un dernier point difficile est le choix de l' ε -inflation qui dépend du problème à résoudre. La classique inflation quadratique que nous avons utilisée donne des résultats satisfaisants mais une preuve formelle de la convergence doit encore être faite.

3.2.4 Bilan de la méthode

L'algorithme proposé combine l'analyse par intervalles et l'optimisation convexe pour résoudre le problème de faisabilité robuste d'une contrainte convexe (RCCF) dans le cas d'une fonction lisse. Cet algorithme est fondé sur le théorème 5 qui donne une méthode constructive pour caractériser l'ensemble des minimiseurs d'une fonction convexe paramétrée. On profite de la convexité pour réduire la complexité algorithmique du problème RCF, ainsi que des avantages de l'analyse par intervalles pour garantir la résolution des aspects non convexes du problème. L'analyse par intervalle garantie aussi que toutes les solutions sont explorées. Comme mentionné dans la section 3.2.2.1, l'efficacité d'un algorithme d'optimisation convexe est liée à l'efficacité de ses oracles, ainsi pour assurer l'efficacité globale de l'algorithme, il est nécessaire de particulariser en sous-classe de problèmes convexes. Comme le problème SDP englobe quasiment tous les problèmes

convexes dans les applications de l'automatique ([Boyd 1994, Ben-Tal 2001, Boyd 2004]), la suite de notre travail est de particulariser l'approche pour l'automatique et plus particulièrement pour la commande.

Le champ d'investigation ouvert couvre donc plusieurs aspects (algorithmiques, applicatifs et théoriques) dont les plus intéressants sont : la preuve par l'exemple de la réduction du temps de calcul en optimisant le code, l'application à des problèmes concrets de la commande robuste et la généralisation à des classes de problèmes plus grandes.

3.2.5 Contrainte de commande robuste et analyse par intervalles

Pour continuer la démarche qui fait le lien entre la contrainte dans un problème d'optimisation et le problème de commande, on pourrait développer un document de synthèse sur l'utilisation de l'optimisation pour la commande; c'est d'ailleurs le sujet de l'habilitation à diriger les recherches de Denis ARZELIER, [Arzelier 2004]. En particulier, le premier chapitre de ce mémoire fait le lien entre la commande et les problèmes d'optimisation en commande robuste : programmation semi-définie positive [Ben-Tal 2001, Boyd 2004], LMI [Boyd 1994], BMI [Ghaoui 2000b, Henrion 2001], méthodes de relaxation des problèmes [Wolkowicz 2000, Lemaréchal 2001, Tseng 2001], approches algorithmiques (dont l'optimisation globale) [Bennett 1993, Nesterov 1994, Bertsekas 1995, Goh 1995, Tuy 1998, Ghaoui 2000b, Kocvara 2003]. A travers ces références, on retrouve les techniques d'optimisation utilisées pour traiter les problèmes d'automatique.

Mais fort de cette analyse, nous proposons ici de retranscrire les contraintes de la commande robuste en problèmes d'inversion d'ensemble qui peuvent être résolus par des méthodes par intervalles. Afin d'adapter l'algorithme SIVIA (Set Inverter Via Interval Analysis), [Jaulin 2001], au problème H_∞ on utilisera des contracteurs. Cette reformulation est proposée pour faire le lien entre les approches de commande et les méthodes intervalles sur un exemple de contrainte. Ainsi, on peut voir cette méthodologie à la frontière des activités passées et de notre projet de recherche. Une application a été initiée par [Monnet 2014] et la méthode est proposée plus précisément dans [Clement 2015] et dans [Monnet 2015]. Ces travaux sont en cours d'investigation au travers de la thèse de Dominique Monnet (voir description au paragraphe 2.3.1) et ne seront pas plus développés ici.

Mise en œuvre pratique de la commande

On présentera dans ce chapitre quelques applications de la commande robuste : le cas d'étude du pilotage d'un lanceur qui aura été le moteur de nombreuses études dans le cadre du projet PIROLA et le cas du pilotage d'un robot sous-marin qui le cadre d'étude actuel.

Sommaire

4.1	Piloter un lanceur spatial	60
4.1.1	Généralités	60
4.1.2	Contrôle de vol	61
4.1.3	Elaboration de lois de pilotage	64
4.2	Piloter un robot sous-marin	70
4.2.1	Introduction	70
4.2.2	AUV Modeling	71
4.2.3	H_∞ controller	74
4.2.4	Simulation and Experiments	76
4.2.5	Conclusion	84

4.1 Piloter un lanceur spatial

Le pilotage des lanceurs a été à la fois mon sujet de recherche jusqu'en 2008, mais aussi mon domaine d'expertise pour l'industrie spatiale européenne.

Pour des raisons de confidentialité, la présentation du problème reste sommaire et seuls les résultats académiques groupe de travail PIROLA (Pilotage Robuste des Lanceurs) sont mentionnés. D'autre part, on ne fera pas la synthèse comparative de tous les résultats. En effet ce pourrait être le thème principal d'un mémoire et l'intérêt d'une telle synthèse résiderait dans la prise en compte de la maturité industrielle de chaque méthodologie. Ceci ne peut évidemment pas être rendu public.

On donnera ici les notions générales nécessaires à la compréhension du pilotage d'un lanceur pour en saisir la complexité et voir comment la commande robuste répond à cette problématique. D'autre part, ces notions sont enseignés à l'ENSTA Bretagne dans le cadre de la troisième année, profil Robotique (UV 5.6).

4.1.1 Généralités

Afin de ne pas refaire l'histoire complète des lanceurs spatiaux et des méthodes de pilotage, nous présentons ici le lanceur ARIANE 5 (voir figure 4.1) dans les versions actuelles, c'est-à-dire A5E/CA (Ariane 5 Evolution à étage supérieur cryotechnique version A) et A5E/S-ATV (Ariane 5 Evolution à étage supérieur à propergols stockables version pour l'ATV). Les caractéristiques principales que l'on peut retenir pour avoir en tête les ordres de grandeur sont les suivantes :

- lancement de 1 ou 2 charges utiles en fonction de l'orbite visée et la masse des satellites,
- la performance est de 5.5 à 9.5 tonnes en A5E/CA GTO et de 19 à 21 tonnes en LEO ATV,
- la masse au décollage du lanceur complet est de 710 à 720 tonnes,
- la hauteur du lanceur va de 45 à 56 mètres en fonction des charges utiles et des coiffes utilisées,
- le diamètre maximal du lanceur est de 12 mètres,
- le diamètre utile pour les charges utiles sous coiffe est de 4.6 mètres,
- la poussée au décollage réalisée par les 2 moteurs à propergols solides (EAP) et le moteur Vulcain 2 est de 12 000 kN.



FIGURE 4.1 – Ariane 5 au décollage - vue d'artiste

Néanmoins, il est important de savoir que le programme Ariane a été initié en 1973 par l'Agence Spatiale Européenne (ESA) sur proposition du CNES. Il permet aujourd'hui à l'Europe de mettre en orbite des satellites sans dépendre des autres puissances spatiales. Depuis le lancement inaugural d'Ariane 1, effectué le 24 décembre 1979 de la base de Kourou (Guyane), des versions plus puissantes de ce lanceur se sont succédées : Ariane 2, Ariane 3 et Ariane 4, qui ont respectivement réalisé leurs premiers vols en 1986, 1984 et 1988. Quant à Ariane 5, la version actuellement exploitée par Arianespace, son premier lancement a eu lieu en 1996. Son point fort est sa capacité d'emport total qui peut aller jusqu'à 9,5 tonnes en orbite géostationnaire et qui permet des lancements doubles. A elle seule, la fusée Ariane 5 détient aujourd'hui la moitié du marché du lancement des satellites géostationnaires. Des prestations commercialisées par Arianespace, une société créée en 1980 sous l'impulsion du CNES. Notons qu'Ariane 5 sera remplacée à l'horizon 2021 par Ariane 6, un lanceur de taille intermédiaire. Même si le programme Ariane 5 a été décidé à la *Conférence Spatiale Européenne* de La Haye en 1987, l'histoire médiatique de ce lanceur a commencé en 1996 :

- 1^{er} vol Ariane 5 Générique : 1996 ;
- 1^{er} vol Ariane 5 Plus version A5E/CA : avec un échec fin 2002 puis un premier vol réussi après la mise en place des correctifs nécessaires début 2005 ;
- une cinquantaine de vols effectués ;
- 2008 : 1^{er} envoi de l'ATV vers la station spatiale internationale par Ariane 5 ;
- 2009 : vols particuliers (Herschel-Planck, lancement simple sur A5E/CA) ;
- Cadence : 6 à 7 lancements par an.

4.1.2 Contrôle de vol

La partie sur laquelle nous focalisons notre approche concerne le contrôle de vol qui regroupe les fonction naviguer, guider et piloter, aussi appelé GNC (Guidance Navigation and Control). Le schéma de principe de ces fonctions est donné figure 4.2. Plus dans le détail encore, c'est le vol propulsé qui retiendra toute notre attention.

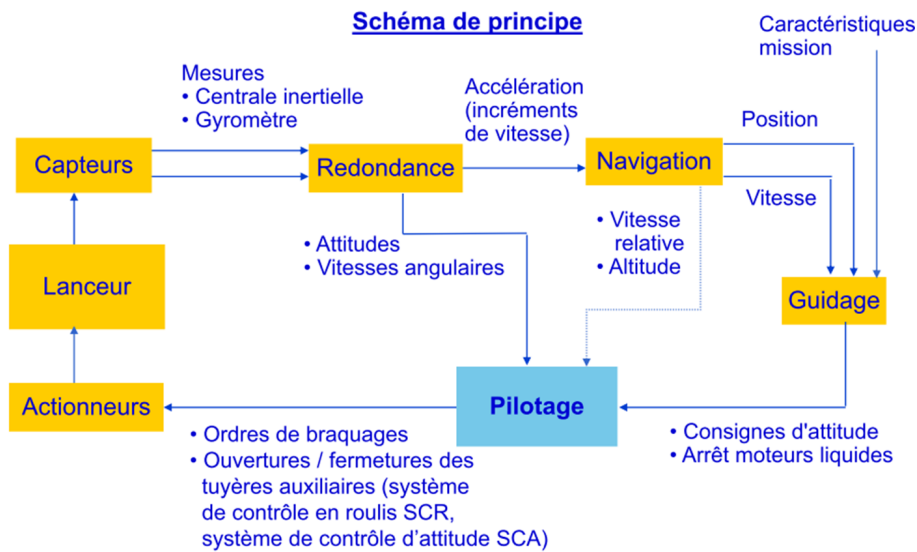


FIGURE 4.2 – Schéma de principe du contrôle de vol

Dans le cadre du vol propulsé, les capteurs sont des centrales inertielles qui fournissent les accélérations et les attitudes, des blocs gyrométriques qui fournissent les vitesses angulaires. Tandis que les actionneurs assurent la rotation de la poussée par des servo-vérins hydrauliques ou électriques actionnant un moteur suspendu par cardan ou une tuyère à joint flexible. Les trois fonction du GNC sont les suivantes :

- la **navigation** a pour objectif de fournir la position et la vitesse à partir des mesures de la centrale inertielle, éventuellement hybridée avec d'autres capteurs (GPS) ;
- le **guidage** a pour objectif de calculer la trajectoire du lanceur pour optimiser la performance ;
- le **pilotage** a pour objectif de garantir la stabilité, limiter les efforts généraux et suivre les consignes d'attitude données par le guidage.

Tout au long d'une mission le pilotage n'est pas le même, on distingue différentes phases pendant lesquelles les exigences et les problèmes associés sont différents :

1. sur socle (environ 10 secondes) : on cherche à estimer les biais gyrométriques. Il n'y a pas à proprement dit de pilotage mais c'est une étape nécessaire qui est rattaché au pilotage dans l'architecture fonctionnelle.
2. Au décollage (environ 2 seconde) : l'objectif est d'éviter les chocs des tuyères avec la table de lancement, limiter le déport latéral du lanceur. Il s'agit d'une phase critique car la sortie de la table de lancement impose des braquages très faibles. On peut accepter ici des instabilités mais avec des constantes de temps de divergence très grandes.
3. 1^{er} étage (vol EAP, environ 140 s) correspond à la phase atmosphérique (la plus critique) ; il s'agit surtout de limiter l'incidence aérodynamique pour limiter les efforts généraux. Pendant cette phase de vol, les modes de flexion (voir figure 4.3) des structures sont particulièrement sollicités et il est nécessaire d'en avoir une étude fine pour éviter les phénomènes de résonance.

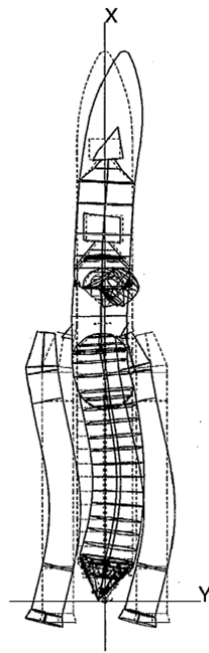


FIGURE 4.3 – Mode de flexion Ariane 5

4. 2^e étage (vol EPC, environ 400 s) : il s'agit pendant cette phase de suivre les consignes du guidage et de limiter les conditions cinématiques au largage coiffe et à la séparation pour éliminer tout risque de choc avec les structures larguées. Cette fois ce ne sont plus les flexions qui sont critiques mais les modes de ballottements des ergols dans les réservoirs du lanceur et des charges utiles (voir figure 4.4) qui sont importants.

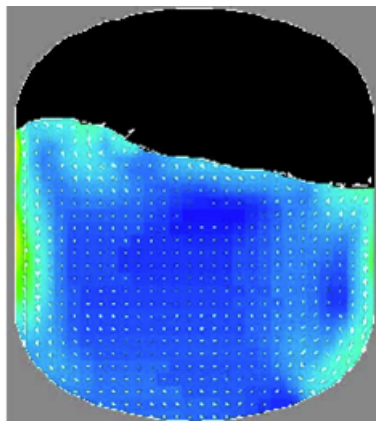


FIGURE 4.4 – ballottement Ariane 5

5. 3^e étage (vol EPS ou ESC selon la version, environ 1000 s) : l'objectif est le même que pour le 2^e étage sauf le largage coiffe.
6. Mise à poste des charges utiles (vol balistique, environ 1500 s) : on utilise les tuyères auxiliaires du système de contrôle d'attitude et il y a des contraintes de précision en attitude et en vitesse angulaire à respecter. Le pilotage ne se fait plus à partir de poussées orientable mais par des impulsions de poussées.

Dans nos travaux académiques nous n'avons considéré que le vol atmosphérique qui est la

phase la plus critique en termes de compromis à respecter entre la précision, le rejet de perturbation et l'atténuation des fréquences critiques liées à l'optimisation des structures mécaniques.

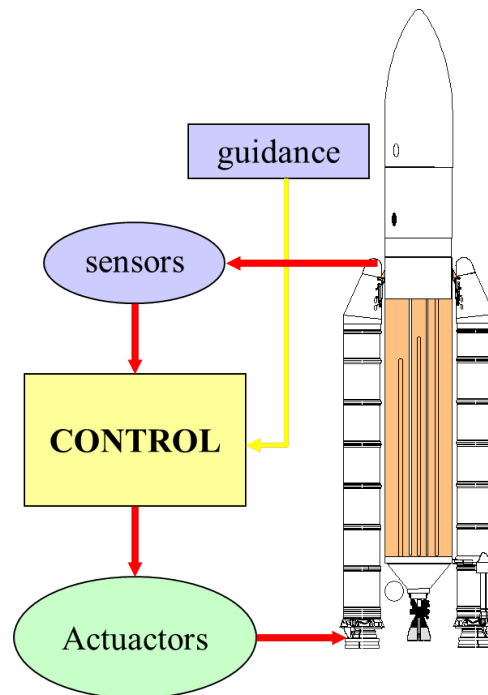


FIGURE 4.5 – GNC Ariane 5

4.1.3 Elaboration de lois de pilotage

Les différentes étapes de l'élaboration d'une loi de pilotage sont classiques et peuvent se décliner de la manière suivante :

- Définition d'un cahier des charges précis et complet qui est validé par les autres spécialités impliquées dans les activités systèmes du développement d'un lanceur ;
- Définition de modèles dynamiques du lanceur avec prise en compte du caractère non stationnaire des constantes, des différents modes (flexions et ballottements) et des non linéarités diverses et variées. Ces modèles servent pour faire la synthèse d'une loi de pilotage (modèle simplifié), et pour évaluer / valider la loi de pilotage (modèles plus complets).
- Détermination d'un critère de synthèse de commande qui retranscrit les objectifs du pilotage. On retrouve ici une thématique de recherche importante que nous avons abordé dans notre mémoire.
- Réglage des pondérations des critères pour gérer les compromis à réaliser. C'est lors de cette étape que le savoir-faire industriel est fondamental.
- Synthèse (ou réglage) du pilote par les méthodes choisies.

Pour réaliser ces lois de pilotage, un certains nombres d'hypothèses sont faites pour simplifier la tâche. Par exemple, les lois de pilotage sont directement calculées en temps discret pour des points de fonctionnement et interpolées ensuite, les axes sont découplés et les phases de vol indépendantes... On ne fera pas ici la liste exhaustive, ni les justifications qui relèvent de l'expertise industrielle.

Les objectifs du cahier des charges sont contradictoires et c'est pour cela que le réglage des lois de pilotage est un élément sensible dans le cadre du développement des lanceurs :

1. **Assurer la stabilité** en boucle fermée avec des marges de gain (basse fréquence et haute fréquence), de phase et de retard suffisantes pour le mode rigide (lanceur non déformé), les modes de flexion et de ballottement des ergols avec des marges minimales spécifiées. On peut visualiser les marges sur la figure 4.6 : on distingue les marges de gain basse et haute fréquence, la placement en phase du premier mode de flexion et l'atténuation en dessous d'un seuil pour les autres modes de flexions.

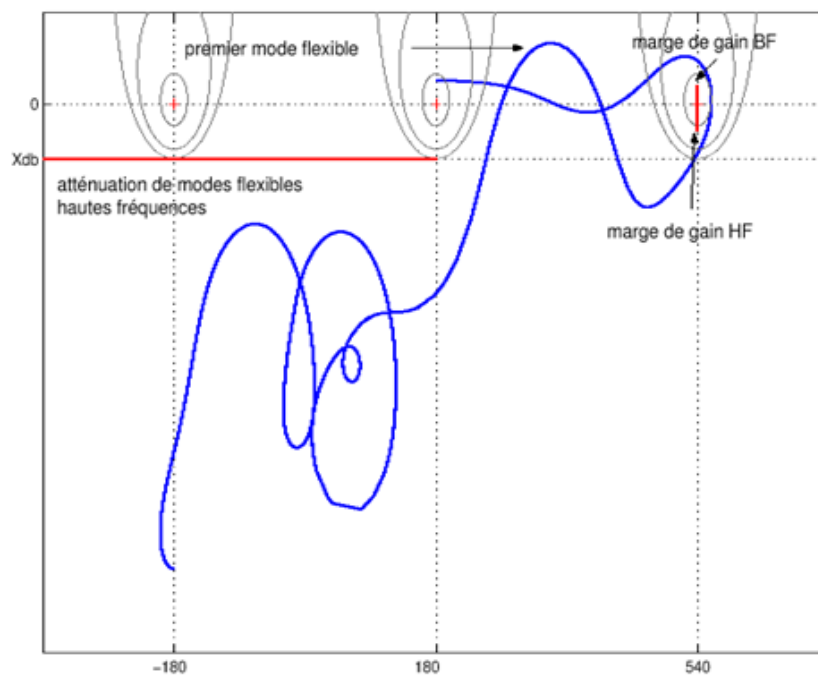


FIGURE 4.6 – Marges de stabilité recherchées visualisées sur un diagramme de Black-Nichols

2. Rattraper / compenser les **perturbations** externes (par exemple le vent) et internes (comme le désalignement de poussée) tout en **minimisant l'angle d'incidence** (limitation des efforts généraux) et respectant les **contraintes des actionneurs**. On peut visualiser les réponses typiques sur la figure 4.7 qui concerne l'incidence, l'attitude et la vitesse d'attitude, le déplacement latéral, la commande et son intégrale qui représente la consommation au regard d'un profil de vent typique (ou dimensionnant).

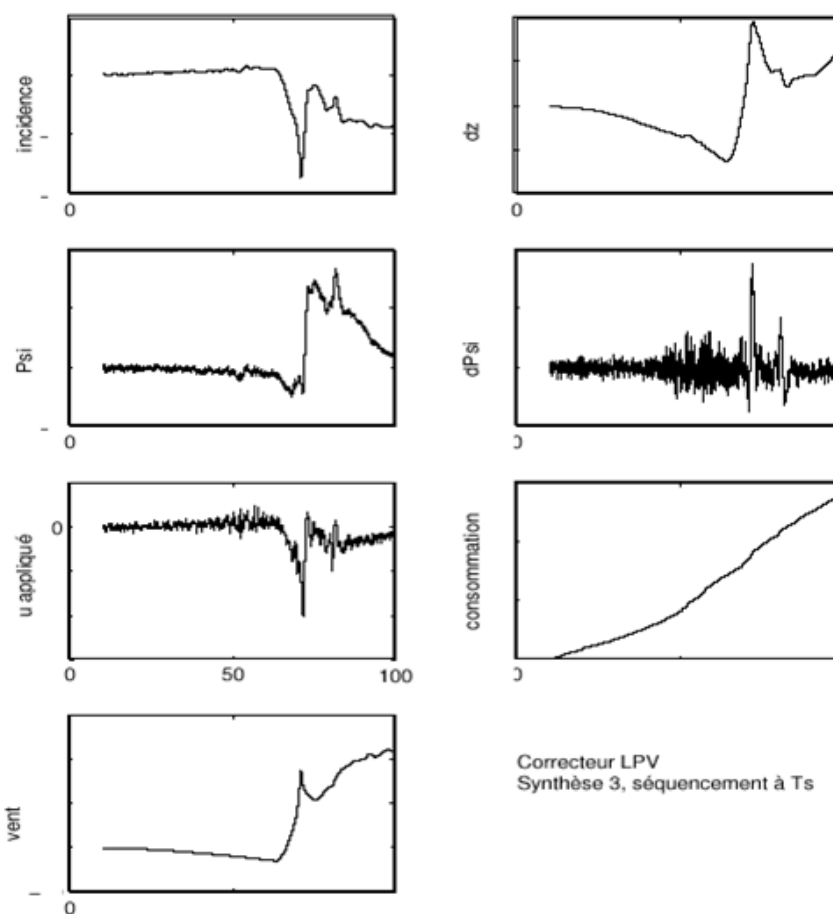


FIGURE 4.7 – Réponses temporelles sur un exemple critique en vol propulsé pendant la phase atmosphérique

3. **Suivre la consigne de guidage** : garantir l'erreur statique et les temps de réponse imposés par le guidage
4. **Limiter la consommation** hydraulique des actionneurs (système à huile perdue).
5. Respecter les contraintes lors des phases transitoires : attitude et vitesse angulaire maximales lors des largages
6. Respecter les contraintes de précision de mise à poste des charges utiles
7. Assurer une **robustesse aux méconnaissances et dispersions** sur les valeurs des paramètres du lanceur, de son environnement et des charges utiles

Pour respecter au mieux l'ensemble du cahier des charges, il est nécessaire d'assurer le meilleur compromis entre les différentes demandes en prenant en compte les difficultés principales d'un tel problème :

- l'instabilité aérodynamique comme sur la plupart des lanceurs dont on ne peut que limiter la divergence.
- Modes de flexion et de ballottements importants : les modes de flexions sont liées à un corps élancé, une masse optimisée pour accroître la performance et les modes de ballottement crée des couplages et sont évolutifs du fait des évolutions des remplissages. On a donc des phénomènes de fréquences basses, proche du mode rigide.
- les marges de manœuvre sont faibles car les braquages autorisés sont faibles, et les incidences autorisées également.

— les méconnaissances et dispersions sont importantes.

4.1.3.1 Modélisation d'un lanceur

Le principe de la modélisation est classique, il s'appuie sur les équations générales de la mécanique et ces équations sont linéarisées autour des points de fonctionnement. Les modes de flexions et de ballonnement sont ensuite ajoutés.

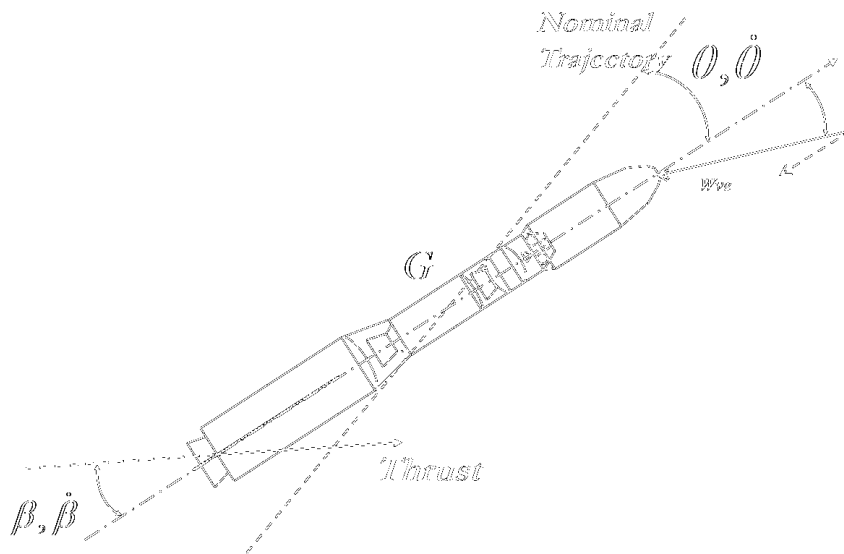


FIGURE 4.8 – Définitions des variables

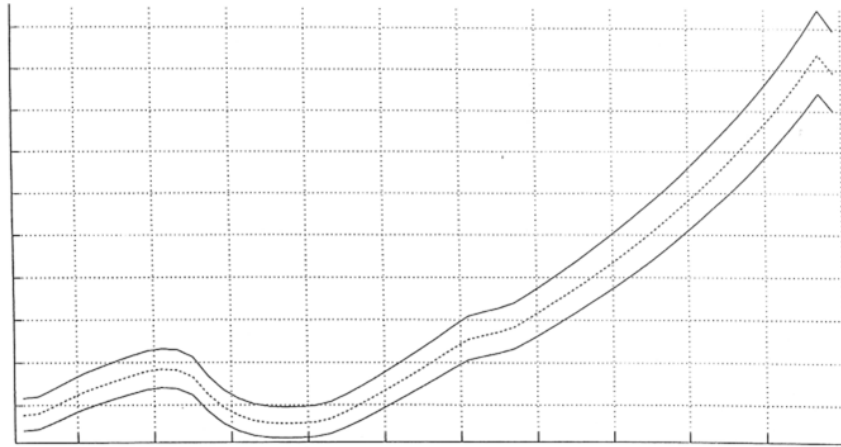
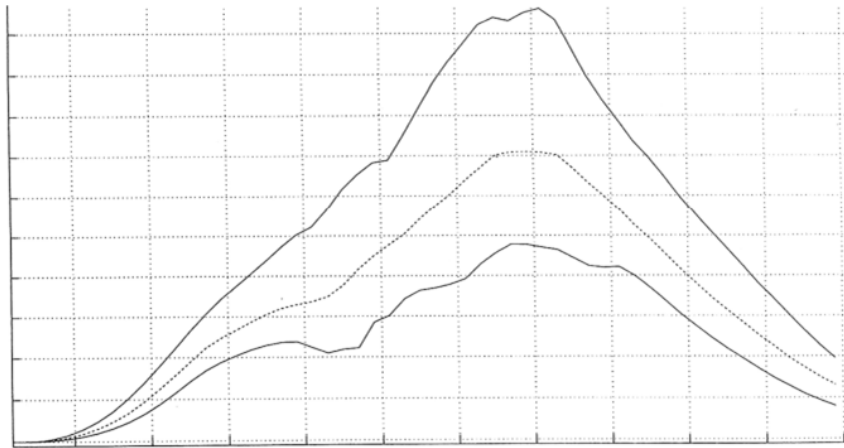
Sans rentrer dans les détails de la modélisation qui est décrite dans les différentes thèses qui se sont déroulées dans le cadre du projet PIROLA ([Clement 2001b, Voinot 2002d, Abbas-Turki 2005e]), on retiendra l'équation principale :

$$\ddot{\psi} = A_6 i + K_1 \beta$$

avec

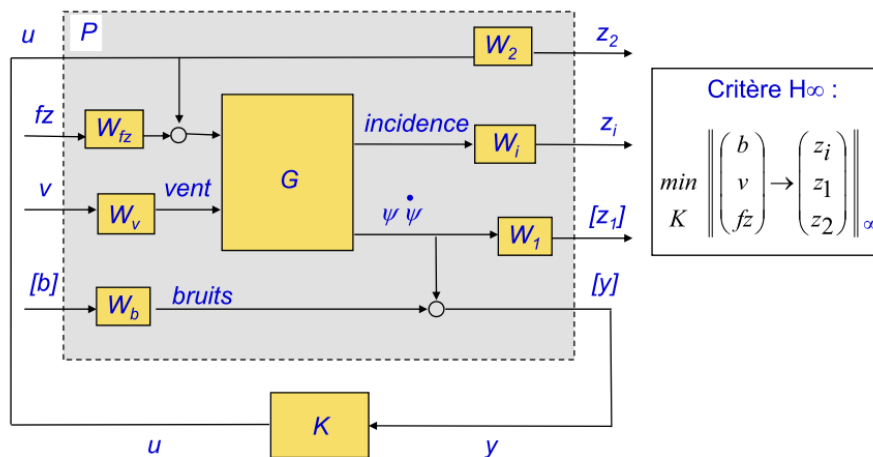
$$\begin{cases} A_6 = \frac{QSC_z x_F}{I} \\ K_1 = \frac{P_c x_T}{I} \end{cases}$$

Les coefficients A_6 , coefficient d'efficacité aérodynamique et K_1 , coefficient d'efficacité de braquage, évoluent selon les allures données sur les figure 4.9 et 4.10.

FIGURE 4.10 – Evolution typique du coefficient K_1 FIGURE 4.9 – Evolution typique du coefficient A_6

4.1.3.2 Synthèse des lois de commande actuelle

La synthèse actuelle des lois de commande se fait par les méthode d'optimisation H_∞ dont le schéma de principe est donné sur la figure 4.11. La méthodologie est décrite dans [Mauffrey 1997]. On notera que cette évolution est le fruit d'un transfert de compétence de la recherche vers l'industrie qui a demandé des efforts de pédagogie très lourds pour convaincre une communauté du monde des lanceurs très sensible sur les possibles échecs de lancement.

FIGURE 4.11 – Schéma de synthèse H_∞ pour les lanceurs Ariane 5

En ce qui concerne les évolutions possibles des lois de pilotage, elles se feront sûrement sur les lanceurs futurs à partir des conclusions des différents travaux de R&D pilotés par le CNES. Une partie de ces conclusions sont issus des résultats du groupe de travail PIROLA. Même si ces conclusions ne sont pas publiques, on trouvera les principaux résultats dans [Clement 2001b, Voinot 2002d, Alazard 2003, Abbas-Turki 2005e] ou une synthèse dans l'article [Imbert 2004] qui repris dans l'annexe C.

4.2 Piloter un robot sous-marin

Cette partie du travail a été en collaboration internationale avec l'Université Océanique de Chine et toute la production a été réalisée en anglais.

4.2.1 Introduction

Nowadays, major marine activities deploy underwater vehicles. These vehicles have a large variety of types and they are widely involved in undersea surveillance, inspection and survey missions for instance. Typically, AUVs and gliders are common with a torpedo shape for long range missions, and Human Occupied Vehicles (HOVs) as well as Remote Operating Vehicles (ROVs) are generally of a cubic shape used for hovering tasks. Note that, for some specific applications: undersea pipeline inspection, offshore infrastructure surveillance and large vessel maintenance, a small size cubic AUV is preferred. Indeed, small AUVs can be deployed to explore areas which are not accessible to HOVs and ROVs. Meanwhile, the cubic shaped AUVs enjoy more degrees of freedom than torpedo-shaped AUVs. Indeed, they can hover and enter complex underwater spaces.

Achieving good maneuverability of small AUV depends on two key factors: an accurate hydrodynamic model and an advanced control system. In [Yamamoto 2001], Yamamoto pointed out that a model-based control system is more efficient if the vehicles' dynamics are modeled to some extent. Meanwhile, in [Ferreira 2012], it is showed that an empirical linear model often fails to represent the dynamics of the AUV over a wide operating region. Indeed, obtaining hydrodynamic models of the complex-shaped cubic AUV is one of key points for better maneuverability. An accurate hydrodynamic model can reveal physical details indicating the focus of control design. In addition, inside the virtual environment, engineers can replay many dynamic and hydrodynamic phenomena with seldom limit of time, space or cost. In this work, we adopt our previously published CFD (Computational Fluid Dynamics) model [Yang 2014a] and [Yang 2015c].

Regardless of modeling issues, the value of a model-based control approach depends on how robust and efficient the control scheme can adopt the hydrodynamic model. Potential trends of current methods focus on faster controllers to assist the pilot or the autopilot with better accuracy. Optimal controllers can reduce propelling actions to save the battery power as well as to increase the propeller lifespan. Meanwhile, regulated AUV motions are expected to be less complex for high level guidance, navigation and swarm researches. However, underwater vehicles are generally designed to operate in oceanic environments. Therefore, numerous uncertainties should be considered, including parameter variations, nonlinear hydrodynamic damping effects, sensor transmit delays and ocean current disturbances. Owing to these unpredictable problems, traditional control methods, such as PID and LQG (Linear Quadratic Gaussian), are less efficient and they can't achieve both stability and high performance, see [Doyle 1978]. In SAUC-E [SAUC-E 2014] and euRathlon [euRathlon 2014] competitions, we concluded that PID yaw controller was less efficient for a low mass AUV. Consequently, advanced control algorithms should be involved, such as the adaptive control scheme in [Maalouf 2013], robust control scheme in [Clement 2012b] and interval analysis approach in [Jaulin 2012a]. Note that robust control schemes are shown to be successfully in [Feng 2004] and [Roche 2010] for torpedo-shaped AUVs.

In this work, we appointed the semi-AUV CISCREA, as shown in Figure 4.12, and characterized in Table 4.1.

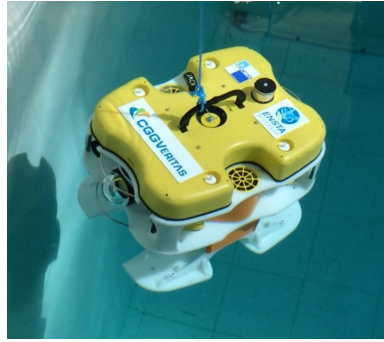


Figure 4.12 – CISCREA

Table 4.1 – CISCREA description

Size	0.525m (L) 0.406m (W) 0.395m (H)
Weight in air	15.56kg (without payload and floats)
Degrees of Freedom	Surge, Sway, Heave and Yaw
Propulsion	2 vertical and 4 horizontal propellers
Speed	2 knots (Surge) & 1 knot (Sway, Heave)
Depth Rating	50m
On-board Battery	2-4 hours

This part of the chapter is organized as follows; AUV main notions, Ciscrea model and its derivative equations for control design are presented in Section 4.2.2; Proposed H_∞ controller is described in Section 4.2.3; Section 4.2.4 demonstrates the Matlab simulation results of H_∞ and PID controllers. In addition, the improved H_∞ scheme adaption and its Ciscrea sea test are presented. Finally, conclusions are drawn in section 4.2.5.

4.2.2 AUV Modeling

This section is dedicated to describe the AUV modeling notions as well as the dynamic and hydrodynamic parameters of Ciscrea AUV. A yaw model is derived in this section for robust heading control design. Note that, modeling data in this section comes from our previous CFD works [Yang 2014a, Yang 2015c].

4.2.2.1 AUV Modeling Notions

CISCREA dynamics are represented by Fossen's marine vehicle formulation in [Fossen 2002] and by the SNAME (Society of Naval Architects and Marine Engineers) in [SNAME 1950]. Positions, angles, linear and angular velocities, force and moment definitions are reflected in Tab 4.2. The position vector η , velocity vector ν and force vector τ are defined as follows:

$$\begin{aligned}\eta &= [x, y, z, \phi, \theta, \psi]^T; \\ \nu &= [u, v, w, p, q, r]^T; \\ \tau &= [X, Y, Z, K, M, N]^T\end{aligned}$$

Depending on [Fossen 2002], rigid-body hydrodynamic forces and moments can be linearly superimposed. Therefore, the overall non-linear underwater model can be characterized by two

Table 4.2 – The notation of SNAME for marine vessels

	Positions and Angles	Linear and Angular Velocities	Forces and Moments
Coordinate	NED-frame	B-frame	B-frame
Surge	x	u	X
Sway	y	v	Y
Heave	z	w	Z
Roll	ϕ	p	K
Pitch	θ	q	M
Yaw	ψ	r	N

parts, the rigid-body dynamic (equation 4.1) and hydrodynamic formulations (equation 4.2) (hydrostatics included):

$$M_{RB}\dot{\nu} + C_{RB}(\nu)\nu = \tau_{env} + \tau_{hydro} + \tau_{pro} \quad (4.1)$$

$$\tau_{hydro} = -M_A\dot{\nu} - C_A(\nu)\nu - D(|\nu|)\nu - g(\eta) \quad (4.2)$$

Table 4.3 describes the parameters of this model.

Table 4.3 – Nomenclature of the notations

Parameter	Description
M_{RB}	AUV rigid-body mass and inertia matrix
M_A	Added mass matrix
C_{RB}	Rigid-body induced coriolis-centripetal matrix
C_A	Added mass induced coriolis-centripetal matrix
$D(\nu)$	Damping matrix
$g(\eta)$	Restoring forces and moments vector
τ_{env}	Environmental disturbances (wind, waves and currents)
τ_{hydro}	Vector of hydrodynamic forces and moments
τ_{pro}	Propeller forces and moments vector

For Ciscrea AUV, the rigid-body mass inertia matrix M_{RB} is simplified because of its symmetric properties as well as $r_G = 0$, i.e., $O_b \equiv CG$. Here, $r_G = [x_G, y_G, z_G]^T$ is the vector from O_b (origin of B-frame) to CG (center of gravity). C_{RB} and C_A contribute to the centrifugal force. Note that a practical way to calculate these two matrices using M_{RB} , M_A and ν is introduced in MSS (Marine System Simulator) in [MSS]. In our case, these two matrices can be neglected, thanks to the fact that the vehicle speed is low enough to be considered, $C(\nu) \approx 0$. For an AUV with neutral buoyancy, the weight W is approximately equal to the buoyancy force B .

For CISCREA, CB (the buoyancy center) and CG are located using trial and error methods by adding and removing the payload and floats. The marine disturbances, such as the wind, waves and currents are related to the environmental effect τ_{env} . However for a deep sea underwater vehicle, only current should be considered since wind and waves have negligible effects. Two hydrodynamic parameters added mass, $M_A \in \mathbb{R}^{6 \times 6}$, and damping, $D(|\nu|) \in \mathbb{R}^{6 \times 6}$, should be carefully involved in the AUV model. Added mass is a virtual conception representing the hydrodynamic forces and moments. Any accelerating emerged-object would encounter this M_A due to the inertia of the fluid. For a cubic-shaped AUV, added mass in some directions are generally larger than the rigid-body mass [Yang 2014a]. Damping in the fluid consists of four parts: Potential damping $D_P(|\nu|)$, skin friction $D_S(|\nu|)$, wave drift damping $D_W(|\nu|)$ and vortex

shedding damping $D_M(|\nu|)$. For Ciscree, quadratic damping is the main dynamic nonlinearity of the system [Yang 2014a].

4.2.2.2 Ciscree model

Mass inertia matrix M_{RB} is calculated using PRO/ENGINEER, and the results of CISCREA around CG (O_b) are listed in M_{RB} 4.3 (Mass: kg , Inertia: $kg \cdot m^2$).

$$M_{RB} = \begin{bmatrix} 15.643 & 0 & 0 & 0 & 0 & 0 \\ 0 & 15.643 & 0 & 0 & 0 & 0 \\ 0 & 0 & 15.643 & 0 & 0 & 0 \\ 0 & 0 & 0 & 0.2473 & 0 & 0.0029 \\ 0 & 0 & 0 & 0 & 0.3698 & 0 \\ 0 & 0 & 0 & 0.0029 & 0 & 0.3578 \end{bmatrix} \quad (4.3)$$

Added mass matrix M_A is calculated using radiation/diffraction program WAMITTM. Results of CISCREA are listed in M_A 4.4 (Mass: kg , Inertia: $kg \cdot m^2$).

$$M_A = \begin{bmatrix} 11.985 & -0.091 & -0.105 & 0.039 & 0.308 & 0.012 \\ 0.149 & 20.261 & -0.147 & 0.085 & -0.013 & -0.758 \\ 0.111 & -0.129 & 67.141 & -0.033 & 2.530 & 0.064 \\ 0.122 & 0.319 & -0.056 & 0.385 & 0.003 & -0.011 \\ 0.407 & -0.001 & 2.543 & -0.002 & 0.791 & 0.002 \\ -0.003 & -0.758 & 0.064 & -0.003 & 0.004 & 0.138 \end{bmatrix} \quad (4.4)$$

Table 4.4 – Experimental results curve fitting (Benchmark: STAR-CCM+, Velocity x : $m/s, rad/s$, Damping y : $N \cdot m$ or N)

	Assumed nominal model
Surge	$y = 25x^2 + 5.379x$
Sway	$y = 57.48x^2 + 4.88x$
Heave(dive)	$y = 80.37x^2$
Yaw	$y = 0.2496x^2 + 0.021x$

CFD software STAR-CCM+TM and real world experiments are conducted to estimate the relationship among damping forces, damping moments, vehicle velocities and angular velocities. In [Yang 2014a, Yang 2015c], second order polynomial lines are implemented to approximate the relationship between damping and velocities. In Tab 4.4, We appointed a nominal model with damping parameters that equal to the average of experiments and CFD results.

4.2.2.3 Yaw model

Without loss of generality, we demonstrate the robust controller in yaw direction. The rotational model is simplified as equation 4.5 (neglecting buoyancy and gravity). Definitions and parametric values, such as inertia and damping coefficients, are listed in Table 4.5. Note that, all the parameters have uncertainties, as they are either measured or numerically calculated. The uncertainties will be carefully discussed and treated using H_∞ solution in section 4.2.3.

$$(I_{YRB} + I_{YA})\ddot{x}_r + D_{YN}|\dot{x}_t|\dot{x}_r + D_{YL}\dot{x}_r = \tau_i \quad (4.5)$$

Table 4.5 – Rotational model notions of yaw direction

Parameter	Description	Value
I_{YRB}	Rigid-body inertia	$0.3578kg \cdot m^2$
I_{YA}	Added mass inertia	$0.138kg \cdot m^2$
D_{YN}	Nominal quadratic damping factors	Ideal 0.2496
D_{YL}	Nominal linear damping factors	Ideal 0.021
\dot{x}_r	Angular Velocity	0 to 4rad/s
τ_i	Torque input	0 to $6N \cdot m$
τ_{com}	Compensation Torque	0 to $6N \cdot m$
\dot{x}_{r0}	Equilibrium velocity	0 to 4rad/s
D_{YND}	CFD quadratic damping factors	0.1479
D_{YLD}	CFD linear damping factors	0.0013
D_{YLA}	Artificial linear factors	<Motor limit (select 1.2)

4.2.3 H_∞ controller

In this section, H_∞ theory is presented and adapted to CISCREA for heading control. We propose a framework to change the nonlinear yaw model into a linear system with uncertainties based on previous modeling works. By then, we solve a H_∞ controller for the linear system.

4.2.3.1 H_∞ design

Let us consider the following classical linear invariant system:

$$\begin{bmatrix} \dot{x} \\ z \\ y \end{bmatrix} = \begin{bmatrix} A & B_1 & B_2 \\ C_1 & D_{11} & D_{12} \\ C_2 & D_{21} & D_{22} \end{bmatrix} \begin{bmatrix} x \\ w \\ u \end{bmatrix} \quad (4.6)$$

where $x \in \mathbb{R}^n$ is the state vector, $u \in \mathbb{R}^{m_2}$ the control input, $y \in \mathbb{R}^{p_1}$ system output, $w \in \mathbb{R}^{m_1}$ the external input vector, $z \in \mathbb{R}^{p_2}$ the error vector. The robust design process is to find a feedback controller K , such that the closed-loop system remains stable and is able to achieve certain performances in presence of uncertainties [Gu 2005, Zhou 1998]. Generally, cost functions for finding K are represented by H_∞ norms of the closed-loop transfer functions from w to z , as seen in equation (4.7). Here, K is the robust controller in Figure 4.13, and G is the linear nominal yaw model. The nominal model is derived from the linear fractional transformation (LFT) technique, which separates uncertainties into an individual block [Gu 2005].

$$\min_{K \text{ stable}} \left\| \begin{bmatrix} W_p(I + GK)^{-1} \\ W_e(I + GK)^{-1} \\ W_u K(I + GK)^{-1} \end{bmatrix} \right\|_\infty < \gamma \quad (4.7)$$

In H_∞ theory, weighting functions are also introduced for setting control specifications. Generally, it is difficult to get the accurate frequency characteristics of external input signals. Therefore, weighting functions are sometimes the upper bound that covers original signals. For example, the weighting function W_p , which represents the frequency characteristics of the external disturbance, is used to describe output disturbance rejection ability. Satisfying the above norm inequality indicates that the closed-loop system indeed reduces the disturbance effects to a prescribed level.

Finding appropriate weighting functions is critical and difficult, trials are necessary for a successful robust control design. In this application, we choose a structure with three weighting functions as it can be seen in Figure 4.13. W_e is chosen as a reference tracking error requirement,

W_u represents the input disturbance rejection. W_p , which restricts the output disturbance, is the same specification with W_e , but with different objectives.

To solve the H_∞ problem, one can use the Riccati method or Linear Matrix Inequality (LMI) approach [Zhou 1998]. Usually, we prefer to choose LMI approach, as it requires less initial conditions [Gu 2005].

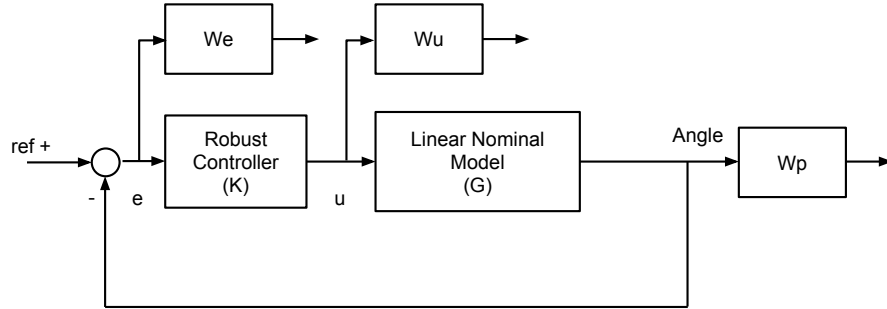


Figure 4.13 – Weighting Functions for Robust Synthesis

4.2.3.2 Yaw controller

In this part, we discuss the nonlinear problem without concern of parametric uncertainties, such as inertia and damping coefficient errors. As found in [Yang 2014a], damping is a major nonlinear component in the AUV model. Therefore, in Figure 4.14, we propose to compensate nonlinear behaviors using the CFD yaw model, as feedback for real world propellers.

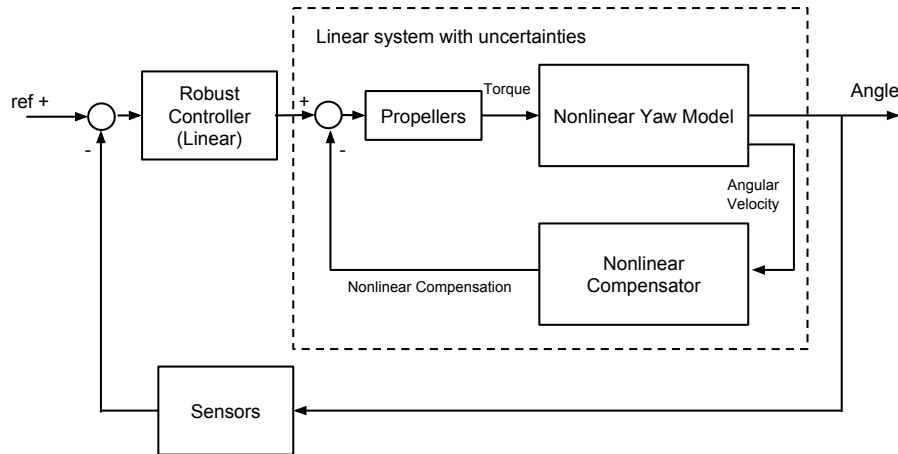


Figure 4.14 – Robust Controller and Nonlinear Compensator

The nonlinear compensation is given in equation (4.8).

$$\tau_{com} = (D_{YLA} - D_{YLD} - D_{YND}|\dot{x}_r|)\dot{x}_r \quad (4.8)$$

where:

- D_{YLA} is the artificial linear factor given in Tab 4.5.
- D_{YND} and D_{YLD} are CFD damping estimations.

The linear model result of compensation is given in equation (4.9).

$$\begin{aligned} (D_{YLA} + (D_{YN}|\dot{x}_r| - D_{YND}|\dot{x}_r| + D_{YL} - D_{YLD}))\dot{x}_r \\ + (I_{YRB} + I_{YA})\ddot{x}_r = \tau_i \end{aligned} \quad (4.9)$$

The term $\delta = D_{YN}|\dot{x}_r| - D_{YND}|\dot{x}_r| + D_{YL} - D_{YLD}$ is calculated as an uncertainty added to D_{YLA} . Generally, this δ is small comparing to D_{YLA} . If we calculate δ using that:

$$\begin{aligned} \dot{x}_r &\in [-4, 4] \text{ rad/s}; D_{YLA}=1.8; D_{YN}=0.2496; \\ D_{YL}&=0.021; D_{YND}=0.1479; D_{YLD}=0.0013; \end{aligned}$$

we can consider that D_{YLA} is a nominal parameter which has a dynamic uncertainty of 23.7%.

$$\begin{aligned} (I_{YRB} + I_{YA})\ddot{x}_r + (D_{YLA} + \delta)\dot{x}_r &= \tau_i \\ \delta &\in [-0.4265, 0.4265] \end{aligned} \quad (4.10)$$

At the end, the proposed model, equation (4.10), is a linear system with uncertainties. Therefore, H_∞ approach is feasible for this model.

4.2.4 Simulation and Experiments

4.2.4.1 Heading control simulation

In the simulation, $I_{YRB} + I_{YA}$ and D_{YLA} are considered to be two varying parameters, which have respectively 30% and 40% (> 23.7%) of variations. The bode plots of the uncertain systems family are shown in Figure 4.15.

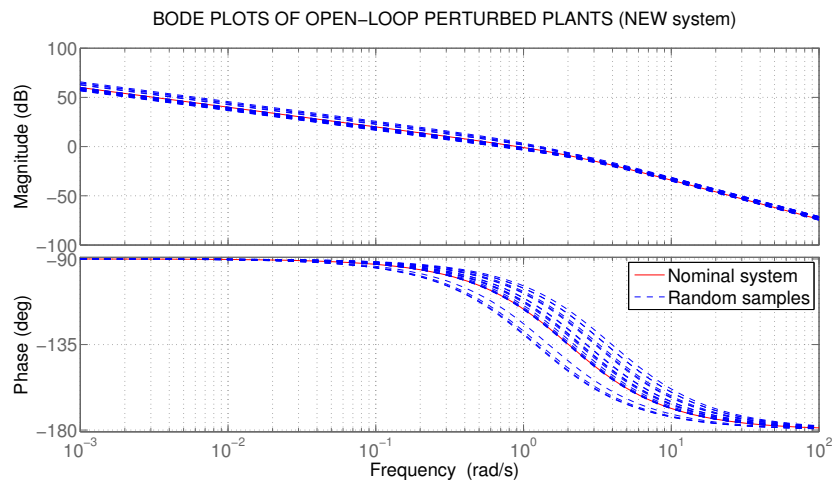


Figure 4.15 – Bode Plot of Open-loop Perturbed Plants

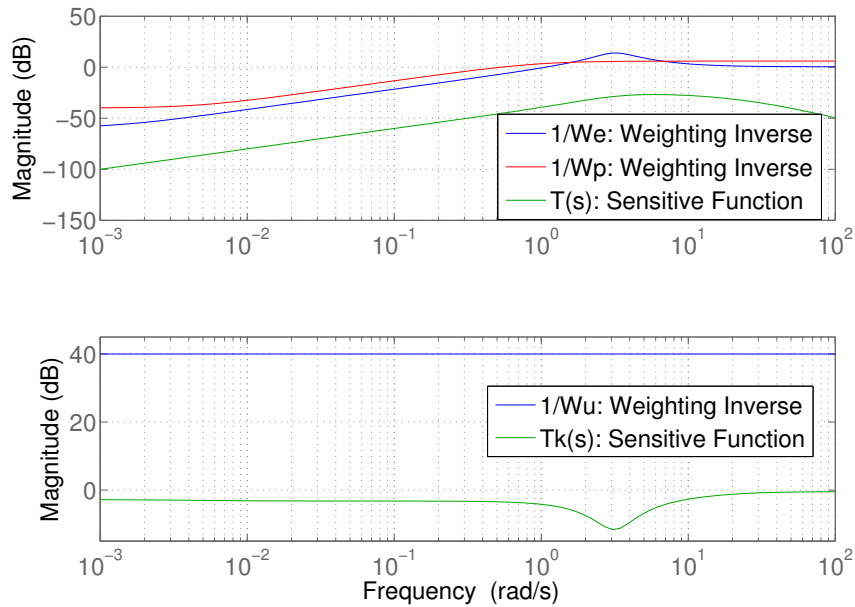


Figure 4.16 – Sensitivity Function $T(s)$, $Tk(s)$ and Inverse of W_e , W_p and W_u

During H_∞ synthesis, weighting function parameters are selected according to equations (4.11) to (4.13). W_u is selected to be a very small scalar ($Gu = 0.01$) for simply disturbance rejection. We choose W_e and W_p according to [Gu 2005] and [Roche 2010], carefully considered the robust margins, tracking error (1%) and fast response.

$$W_p(s) = 0.95 \frac{s^2 + 1.8s + 10}{s^2 + 8s + 0.01} \quad (4.11)$$

$$W_e(s) = 0.5 \frac{s + 0.92}{s + 0.0046} \quad (4.12)$$

$$W_u(s) = 0.01 \quad (4.13)$$

In Figure 4.17, step responses of three scenarios are represented: PID control, damping compensated H_∞ approach and bare H_∞ control. From the simulation comparison, we can conclude that compensated H_∞ controller handles the nonlinearity with the fastest response. Compensated H_∞ controller has no overshoot and oscillations during the rotation process. Tracking error achieves the specification less than 1%. To emphasize the speed and robustness of our approach, we inject a small disturbance of 0.5 rad on the output at 50s. Figure 4.18 demonstrates the robust performance of our controller handling a yaw model with 30% inertia variations .

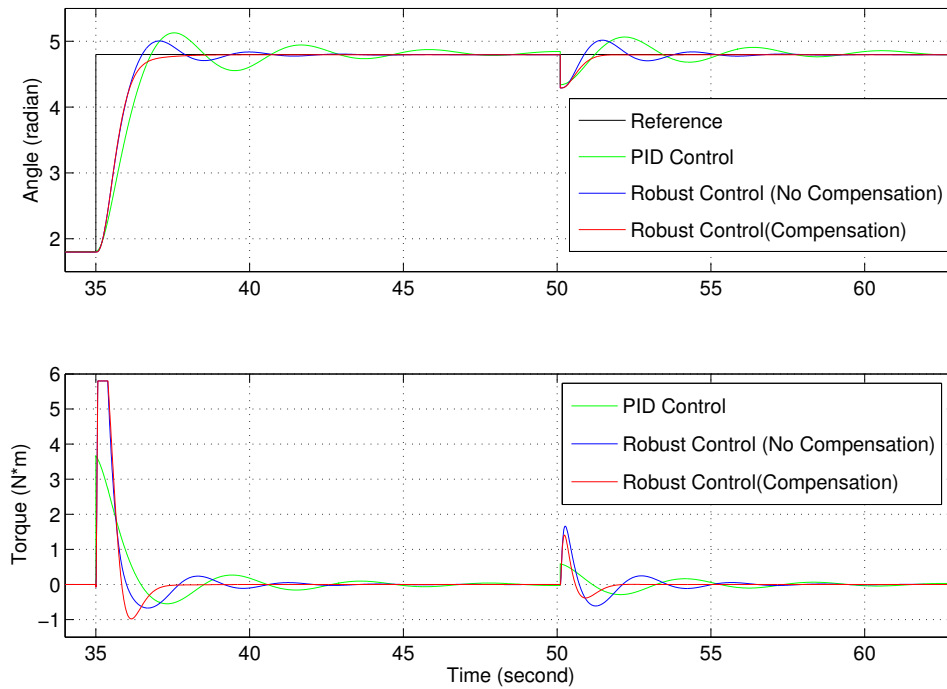


Figure 4.17 – Step Response and Propellor Output on Nominal Yaw Model

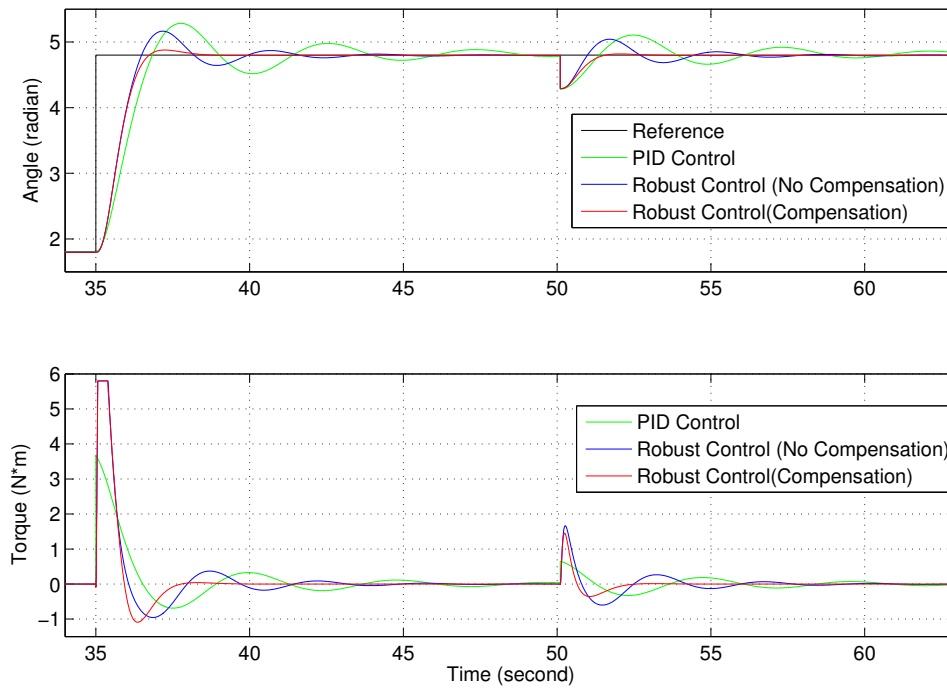


Figure 4.18 – Step Response and Propellor Output with 30% of inertia variation

4.2.4.2 Ciscrea Sea Test

In real world applications, it is necessary to adapt the proposed H_∞ approach, see Figure 4.19. First, underwater vehicles might not be equipped with enough sensors to detect all the states, such as the angular velocity \dot{x}_r . In addition, the magnetic compass may encounter serious signal delay and noise injection. Therefore, we propose to use a CFD model based kalman filters, numerically estimating unmeasured as well as noisy states. In addition, model based compensation algorithms are recommended to deal with the sensor delay.

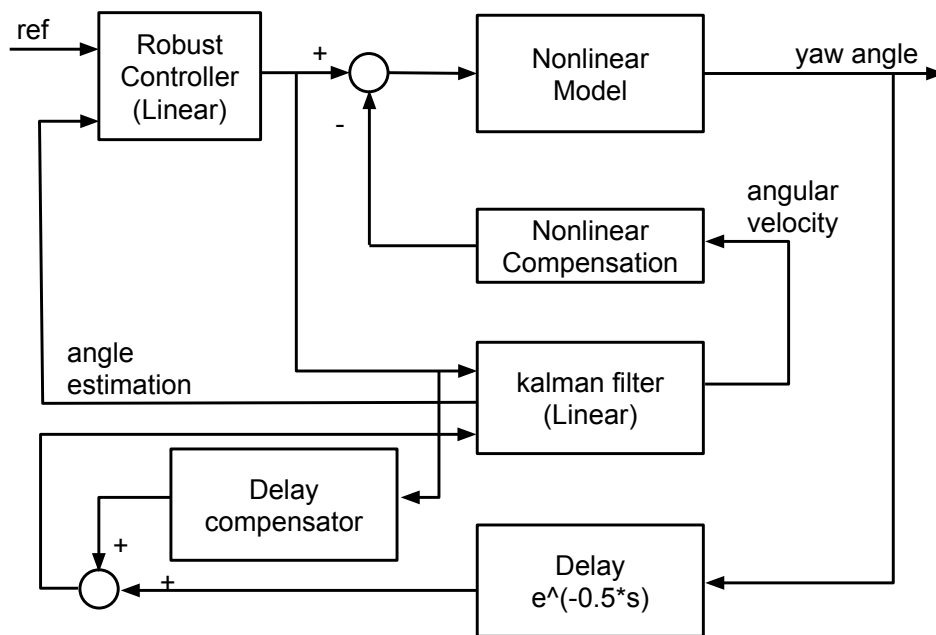


Figure 4.19 – Ciscrea H_∞ heading control sea experiment (Harbour of Brest)

In order to reveal the magnetic compass delay as well as noise injections on the rotational motion of CISCREA AUV, A less tuned H_∞ heading controller was demonstrated in Figure 4.20. Among the Kalman angle estimation and magnetic compass output, an obvious 0.5s delay was observed. In this case, the delay lead to distinct heading control oscillations. Meanwhile, there exist noise efforts on the control output to propellers.

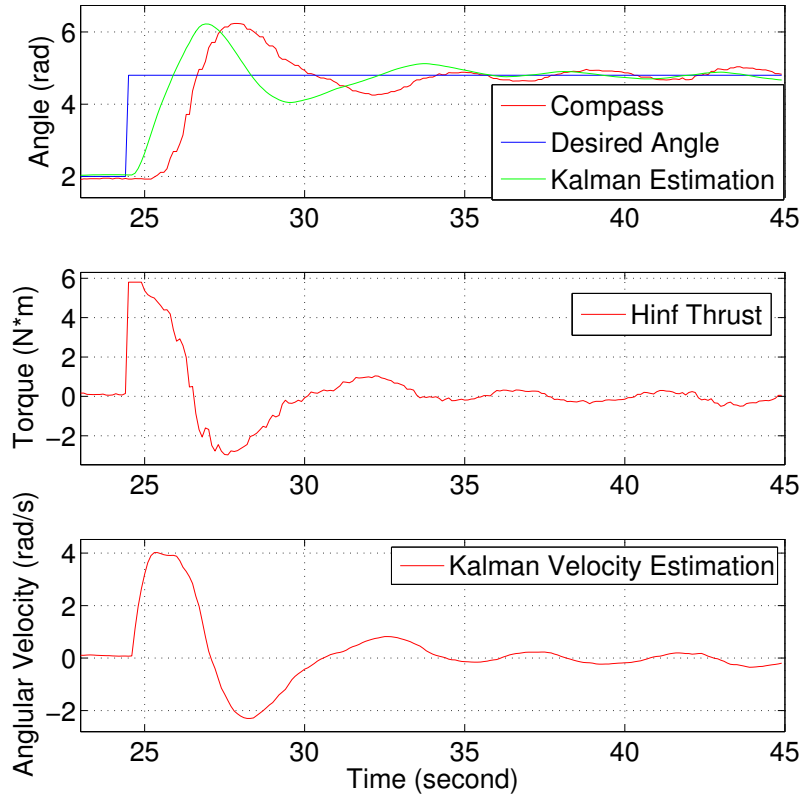


Figure 4.20 – Ciscrea H_∞ heading control delay and noise problem

For Ciscrea heading control application, a classic Smith compensator was introduced by [Zhong 2006] to compensate the magnetic compass delay, see Figure 4.21 and equation (4.14).

$$P(s) = G_0(s) - G_0(s)e^{-0.5s} \quad (4.14)$$

The main idea is to estimate current delay free output y from the nominal model $G_0(s)$ and real output $ye^{(-0.5+\delta)s}$. Figure 4.22 shows the H_∞ heading control simulation result using smith predictor compensation. In addition, as robust controller is insensitive to compensation errors, we are enlighten to propose another compensation scheme using kalman angular velocity estimation (\hat{x}_r), see equation (4.15).

$$y = P(s)u + ye^{(-0.5+\delta)s}, y = K_c \hat{x}_r + ye^{(-0.5+\delta)s}, K_c > 0 \quad (4.15)$$

A $K_c = 0.57$ was tuned which has an efficient compensation result in Figure 4.23.

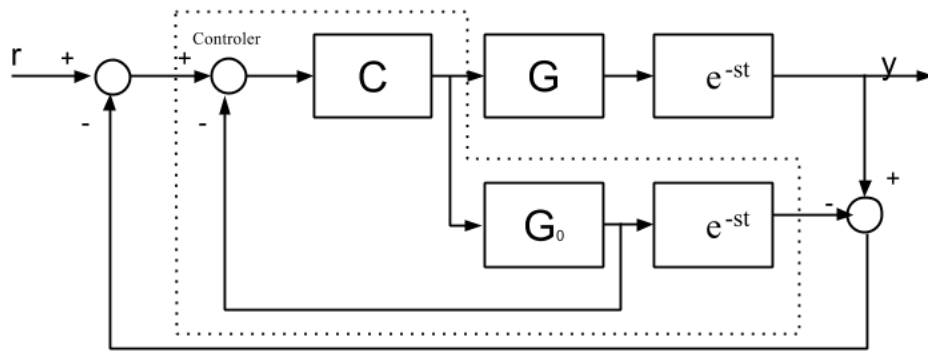


Figure 4.21 – Smith Predictor (Delay Compensation)

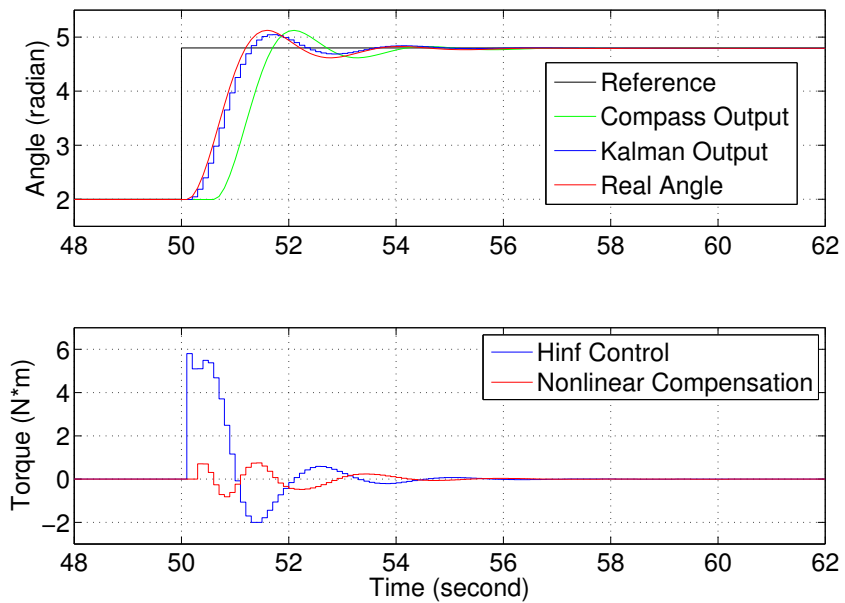


Figure 4.22 – Improved Ciscrea H_∞ heading controller (Smith Compensation)

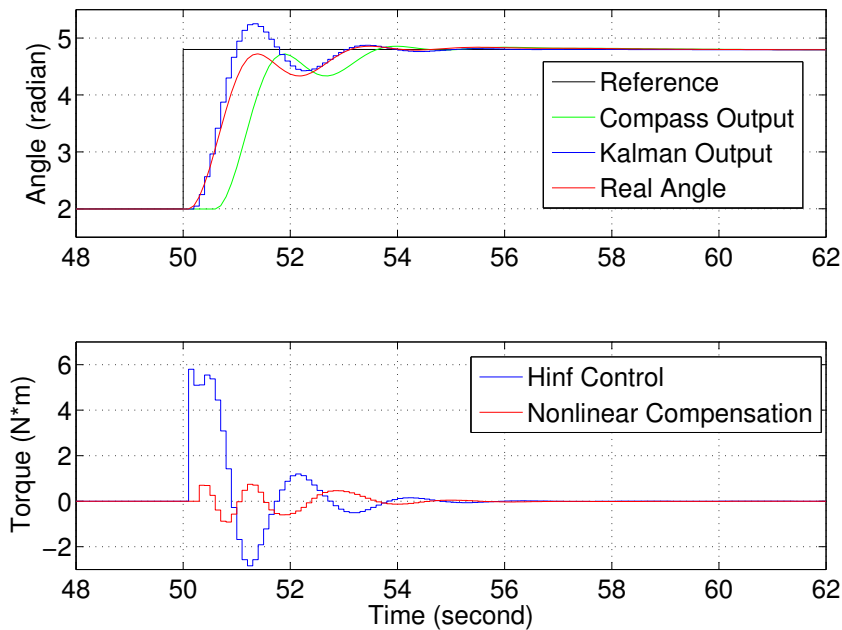


Figure 4.23 – Improved Ciscrea H_∞ heading controller (Kalman Compensation)

The adaption of our H_∞ heading control scheme has been validated on Ciscrea in sea tests, and its results are compared with a traditional PID approach, respectively shown in Figures 4.24 and 4.25. First, H_∞ heading controller is faster than PID scheme (even with low battery conditions). Second, there is no nonlinearity induced oscillations in the control output, and the tracking accuracy is better. Third, from the propeller thrust signal, we can determine that the magnetic compass noise and disturbances are well rejected, while PID is less efficient to handle those uncertainties. Finally, the characteristics of our controller result in an optimal and smooth propulsion, which saves the battery energy, and allows to increase the working range.

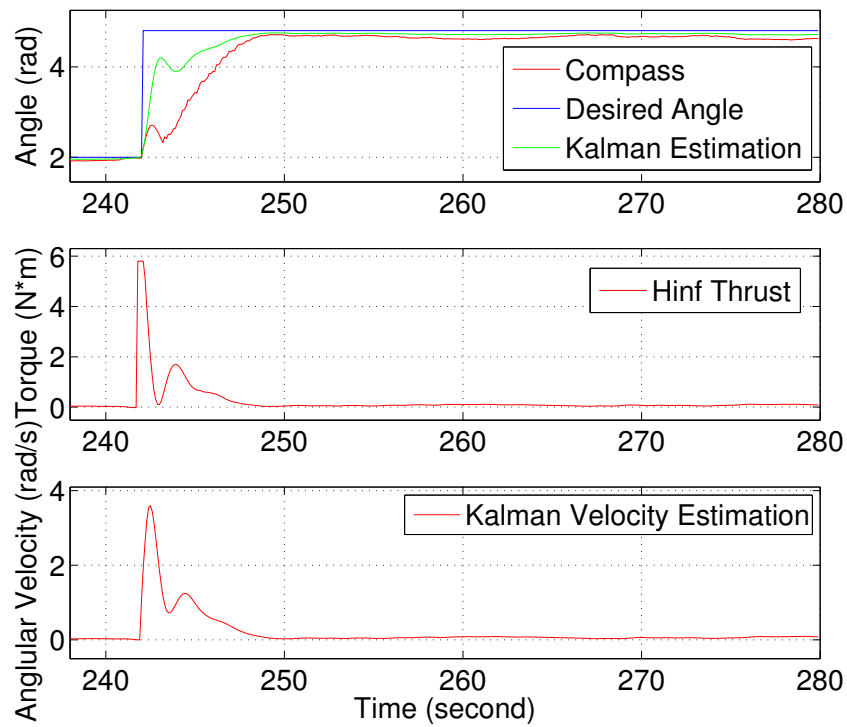
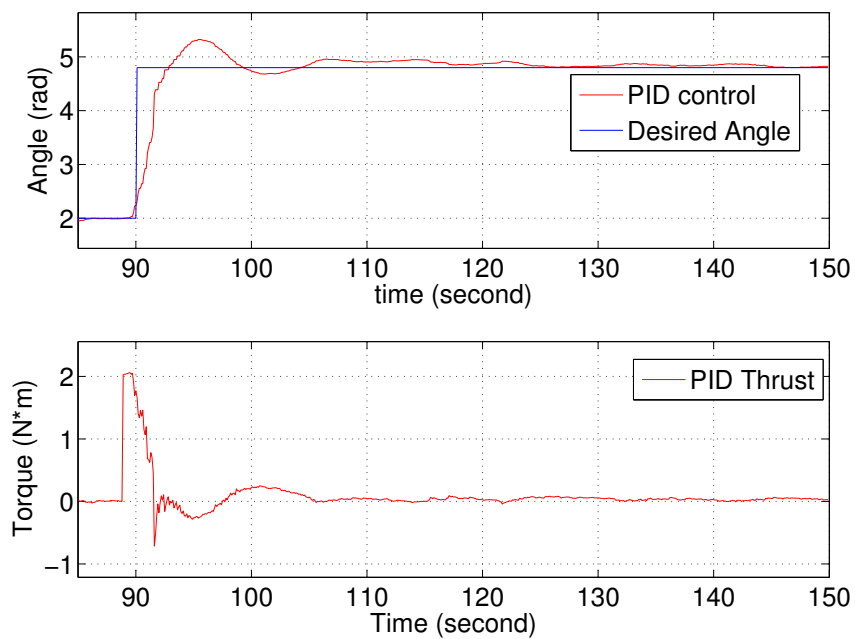
Figure 4.24 – Ciscrea H_∞ heading control sea experiment (Kalman compensation)

Figure 4.25 – Ciscrea PID heading control sea experiment (Brest Port)

4.2.5 Conclusion

In this part of the thesis, we have presented an efficient CFD model based H_∞ control method to improve the motion performance of AUVs in presence of uncertainties. The proposed approach has been validated on the heading control scenario of low-mass and complex-shaped Ciscrea AUV in sea tests. Experimental and simulation results have proved that CFD model based H_∞ has many advantages comparing to PID controller:

- faster in respond time;
- free from nonlinearity induced oscillations and overshoot (CFD compensation);
- free from sensor delay induced oscillations (Delay compensation); efficient noise and disturbance rejection (Kalman filter and H_∞ performance constrains);
- insensitive to parametric variation uncertainties (Robustness);
- optimal and smooth propulsion orders.

The proposed robust heading control application demonstrates a high quality AUV motion control solution, and finally it uses only one compass as feedback sensor.

Troisième partie

Conclusion

Nous avons abordé dans ce document les grandes lignes de l'activité de recherche passée et à venir sous forme de synthèse. La conclusion sera donc une synthèse de synthèse; elle sera donc courte. Les conclusions que nous pouvons donc tirer de cet exercice relèvent à la fois du domaine scientifique, pédagogique et économique.

La Robotique est aujourd'hui en plein essor jusque dans le grand public. Et les disciplines sous-jacentes profitent indirectement de cet élan; c'est le cas, entre autres, de la commande. Même s'il s'agit d'une discipline scientifique à part entière, on la retrouve aujourd'hui comme une composante de la robotique. L'intégration d'une loi de commande dans un environnement fortement contraint comme un robot donne du sens à notre projet de commande structurée.

Si on considère l'essor de la robotique et l'automatisation d'un grand nombre de processus, il est important que les ingénieurs que nous formons possèdent une culture de l'automatique approfondie. Ainsi nous proposons dans le cursus à l'ENSTA Bretagne de porter la commande comme outil pour la robotique tout en proposant une formation approfondie sur le sujet. Nos projets de recherche vont de la théorie de l'automatique jusqu'à la pratique opérationnelle sur de vrais robots.

Notre projet de recherche consiste à proposer une méthodologie originale et efficace pour régler des lois de commande simple à implémenter. Il s'agit ici d'amener à la portée des opérationnels des concepts mathématiques qui semblent parfois ne plus être corrélés à la réalité physique du problème de robotique. Afin de mener à bien ce projet nous nous appuyerons sur les compétences de l'équipe de recherche en commande et en optimisation qui sont les deux domaines abordés. En plus des résultats prometteurs attendus en terme de commande, nous avons pour ambition de les mettre en œuvre pour les vecteurs robotisés qui font les acquisitions de données. Ainsi, nous espérons fédérer autour de la robotique marine, les différentes composantes de recherche de notre équipe.

Bien évidemment, en abordant ce mémoire par le biais d'un projet de recherche, de nombreuses activités ne sont pas citées, en particuliers celles qui n'ont pas donné lieu à des publications. Alors je vais laisser la porte ouverte à de nombreux projets d'automatique que j'aimerais voir approfondir :

- Dans le cadre des systèmes linéaires à paramètres variants ou à points de fonctionnement, le problème de l'interpolation des correcteurs garantissant la stabilité.
- La modélisation des incertitudes (internes et externes) et leur prise en compte directement dans la commande reste un problème ouvert. Dans ce domaine là, les méthodes par intervalles peuvent aussi trouver un intérêt car elles permettent de modéliser une incertitude avec un formalisme original.
- Nous avons construit notre projet sur l'optimisation globale mais il existe encore des progrès en cours sur l'optimisation convexe que nous avons largement utilisées dans nos travaux. Couplés à l'amélioration des capacités de calcul des systèmes embarqués, un pan complet des calculs de loi de commande à partir d'optimisation pourrait être réalisés dans le système plutôt que *hors ligne*; c'est-à-dire que l'adaptation aux paramètres mesurés peut elle-même être optimisée.

Le dernier élément de conclusion de ce document concerne les liens entre les différentes communautés scientifiques et industrielles. En effet, être placé entre l'analyse numérique et la commande en thèse, entre la commande et la robotique en enseignement, entre l'académique et l'industrie

dans une agence nationale, entre l'espace et le maritime dans des périodes différentes m'a permis d'acquérir une culture générale scientifique et technique qui m'amène toujours vers de nouvelles questions. Aujourd'hui, la rédaction de ce document et sa future présentation me donnent la conviction que c'est à l'interconnexion des disciplines que peuvent se créer de nouvelles innovations scientifiques et techniques. Ce sentiment est conforté par l'ensemble des expertises que j'ai pu mener sur les projets qui m'ont été soumis ces dernières années et offre donc un champ d'investigation immense. Le Lab-STICC et l'ENSTA Bretagne offrent un cadre multidisciplinaire idéal à travers l'équipe PRASYS et l'axe transverse *Big Sensors* afin de développer les concepts proposés.

Bibliographie

- [Abbas-Turki 2004] M. Abbas-Turki, G. Duc et B. Clement. *Robust Control of a space launcher by introducing LQG/LTR ideas in the NCF robust stabilisation problem*. In Proceedings of 16th IFAC Symposium on Automatic Control in Aerospace, Saint-Petersburg, Russia, 2004. (Cit  en page 16.)
- [Abbas-Turki 2005a] M. Abbas-Turki, G. Duc et B. Clement. *Analyse de faisabilit  d'un cahier des charges et synth se d'un correcteur par l'algorithme du plan coupant*. In R union du GdR MACS - M thodes et Outils pour la Synth se et l'Analyse en Robustesse, Paris, France, 2005. (Cit  en page 18.)
- [Abbas-Turki 2005b] M. Abbas-Turki, G. Duc et B. Clement. *A cutting plane algorithm for frequency domain specification with application to bending modes attenuation*. In Proceedings of 16th IFAC World Congress, Prague, 2005. (Cit  en page 16.)
- [Abbas-Turki 2005c] M. Abbas-Turki, G. Duc et B. Clement. *LMI formulation for the feasibility decision on the time template and stability margins consideration*. In Proceedings of IEEE Conference on Decision and Control, Sevilla, Spain, 2005. (Cit  en pages 16, 25 et 45.)
- [Abbas-Turki 2005d] M. Abbas-Turki, G. Duc et B. Clement. *Multiobjective synthesis using LMI formulations for application of the cutting plane algorithm*. In Proceedings of IEEE American control conference, Portland, 2005. (Cit  en page 16.)
- [Abbas-Turki 2005e] Mohamed Abbas-Turki. *Etude de faisabilit  d'un cahier des charges en Automatique : application au pilotage d'un lanceur spatial*. PhD thesis, Universit  Paris XI, 2005. (Cit  en pages 6, 67 et 69.)
- [Abbas-Turki 2006a] M. Abbas-Turki, G. Duc et B. Clement. *Multiobjective Synthesis Using LMI Formulations for Application of the Cutting Plane Algorithm*. European Journal of Control, vol. 12, no. 1, 2006. (Cit  en pages 14 et 45.)
- [Abbas-Turki 2006b] M. Abbas-Turki, G. Duc et B. Clement. *Retouche de correcteur multiobjectifs par optimisation convexe : Application au pilotage d'un lanceur spatial*. Journal Europ en des Syst mes Automatis s, vol. 40, no. 9-10, 2006. (Cit  en pages 14 et 127.)
- [Abbas-Turki 2007a] M. Abbas-Turki, G. Duc et B. Clement. *Multi-objective controller design for a space launcher*. In Proceedings of the European Control Conference, Greece, July, 2007. (Cit  en page 16.)
- [Abbas-Turki 2007b] M. Abbas-Turki, G. Duc, B. Clement et S. Theodoulis. *Robust gain scheduled control of a space launcher by introducing LQG/LTR ideas in the NCF robust stabilisation problem*. In Proceedings of IEEE Conference on Decision and Control, New Orleans, USA, 2007. (Cit  en page 16.)
- [Alazard 1999] Daniel Alazard et Pierre Apkarian. *Exact observer-based structures for arbitrary compensators*. International Journal of Robust and Nonlinear Control, vol. 9, no. 2, pages 101–118, 1999. (Cit  en page 43.)
- [Alazard 2003] D. Alazard, N. Imbert, B. Clement et P. Apkarian. *Launcher Attitude Control : additional design and optimization tools, 5th International Conference on launcher Technology : Missions, Control and Avionics of space launcher*. In Proceedings of 5th International Conference on launcher Technology, Madrid, Spain, November, 2003. (Cit  en pages 16 et 69.)
- [Apkarian 2006] P. Apkarian et D. Noll. *Nonsmooth H_∞ synthesis*. IEEE Transactions on Automatic Control, vol. 51, no. 1, pages 71–86, 2006. (Cit  en pages 11 et 26.)

- [Arzelier 2004] D. Arzelier. *Théorie de Lyapunov, commande robuste et optimisation*. PhD thesis, University of Toulouse, 2004. (Cité en pages 27 et 57.)
- [Arzelier 2006] D. Arzelier, B. Clement et D. Peaucelle. *Multi-objective H_2/H_{∞} /Impulse-to-Peak Control of a Space Launch Vehicle*. European Journal of Control, vol. 12, no. 1, 2006. (Cité en pages 14 et 25.)
- [Åström 2006] Karl Johan Åström et Tore Hägglund. Advanced pid control. ISA-The Instrumentation, Systems, and Automation Society; Research Triangle Park, NC 27709, 2006. (Cité en page 25.)
- [Bambang 1993] R. Bambang, E. Shimemura et K. Uchida. *Mixed H_2/H_{∞} control with pole placement : state feedback case*. In Proceedings of American Control Conference, pages 2777–2779, 1993. (Cité en page 36.)
- [Barratt 1989] C. Barratt et S. Boyd. *Example of exact trade-offs in linear controller design*. IEEE Control Systems Magazine, pages 46–52, 1989. (Cité en page 45.)
- [Beck 1996] C. L. Beck, J. C. Doyle et K. Glover. *Model reduction of multidimensional and uncertain systems*. IEEE Transactions on Automatic Control, vol. 41, no. 10, pages 1466–1477, 1996. (Cité en page 45.)
- [Ben-Tal 2001] A. Ben-Tal et A. Nemirovskii. Lectures on modern convex optimization : analysis, algorithms, and engineering applications. SIAM, Philadelphia, PA, 2001. (Cité en pages 48, 50 et 57.)
- [Ben-Tal 2009] A. Ben-Tal, L. El Ghaoui et A. Nemirovski. Robust optimization. Princeton University Press, Princeton and Oxford, 2009. (Cité en pages 49 et 50.)
- [Bender 1985] D.J. Bender. *Some considerations for estimator-based compensator design*. International Journal of Control, vol. 41, no. 6, pages 1577–1588, 1985. (Cité en page 43.)
- [Bennett 1993] K.P. Bennett et O.L. Mangasarian. *Bilinear separation of two sets in n -space*. Computational Optimization and Applications, vol. 2, pages 207–227, 1993. (Cité en page 57.)
- [Bertsekas 1995] D.P. Bertsekas. Nonlinear programming. Athena Scientific, 1995. (Cité en page 57.)
- [Bhattacharyya 1991] Shankar P. Bhattacharyya et Lee H. Keel. Control of uncertain dynamic systems. CRC press, 1991. (Cité en page 36.)
- [Bittanti 1991] Sergio Bittanti, Alan J Laub et Jan C Willems. *The Riccati Equation, Communications and Control Engineering Series*, 1991. (Cité en page 44.)
- [Blondel 1997] Vincent Blondel et John N. Tsitsiklis. *NP-hardness of some linear control design problems*. SIAM Journal on Control and Optimization, pages 2118–2127, 1997. (Cité en page 26.)
- [Boillot 2000] Collectif Service Automatique E. Boillot. Asservissements et régulations continus. analyse et synthèse. problèmes avec solutions. Éditions Technip, 2000. (Cité en page 17.)
- [Boyd 1991] Stephen P Boyd et Craig H Barratt. Linear controller design : limits of performance. Prentice Hall, 1991. (Cité en pages 11 et 36.)
- [Boyd 1994] S. Boyd, L. El Ghaoui, E. Feron et V. Balakrishnan. Linear matrix inequalities in system and control theory, volume 15 of *Studies in Applied Mathematics*. SIAM, Philadelphia, PA, 1994. (Cité en pages 10, 36, 37, 39, 50 et 57.)
- [Boyd 2004] S. Boyd et L. Vanbenberghe. Convex optimization. Lecture notes at Stanford University and University of California at Los Angeles, 2004. Available at www.stanford.edu/~boyd. (Cité en pages 48, 50 et 57.)

- [Brocheton 2012] N. Brocheton, K. Bruget, A. Wibaux, O. Reynet, B. Clement et B. Weber. *Système d'assistance à la navigation handivoile*. In Proceedings of Handicap 2012 : 7ème congrès sur les aides techniques pour les personnes handicapées, Paris, France, June 2012. (Cité en page 15.)
- [Bruget 2013] K. Bruget, B. Clement, O. Reynet et B. Weber. *CAN Bus interface board for sailing applications*. In Proceedings of the 5th International Robotic Sailing Conference (Springer Eds.), Brest, France, 2013. (Cité en page 15.)
- [Bruget 2014] K. Bruget, B. Clement, O. Reynet et B. Weber. *The disabled set sail*. CAN Newsletter, vol. 2, pages 8–13, 2014. (Cité en page 17.)
- [Burke 2003] J. V. Burke, A. S. Lewis et M. L. Overton. *A nonsmooth nonconvex optimization approach to robust stabilization by static output feedback and low-order controller*. In Proceedings of the IFAC World Congress, 2003. (Cité en page 11.)
- [Clement 1999] B. Clement et G. Duc. *Synthèse Multicritère par retour de sortie : formulation par LMI*. In Proceedings of Journées Doctorales d'Automatique, pages 127–131, Nancy, France, 1999. (Cité en pages 17 et 36.)
- [Clement 2000a] B. Clement. *Utilisation de la paramétrisation de Youla pour la commande*. In Séminaire du Groupe Commande Robuste des Systèmes Multivariables, Lyon, France, 2000. (Cité en page 18.)
- [Clement 2000b] B. Clement et G. Duc. *A Multi-Objective Control Algorithm : application to a launcher with bending modes*. In Proceedings of 8th IEEE Mediterranean Conference on Control on Automation, Patras, Greece, 2000. (Cité en page 17.)
- [Clement 2000c] B. Clement et G. Duc. *Multiobjective Control via Youla parameterization and LMI optimization : application to a flexible arm*. In Proceedings of IFAC Symposium on Robust Control and Design, Prague, July, 2000. (Cité en page 17.)
- [Clement 2001a] B. Clement. *Condition suffisante de stabilité pour l'interpolation linéaire de correcteurs*. In Proceedings of Journées Doctorales d'Automatique, Toulouse, France, 2001. (Cité en page 17.)
- [Clement 2001b] B. Clement. *Synthèse multiobjectifs et séquençement de gains : application au pilotage d'un lanceur spatial*. PhD thesis, Supélec, Université Paris XI Orsay, 2001. (Cité en pages 6, 10, 26, 43, 46, 67 et 69.)
- [Clement 2001c] B. Clement et G. Duc. *An interpolation method for gain-scheduling*. In Proceedings of IEEE Conference on Decision and Control, Orlando, USA, 2001. (Cité en page 17.)
- [Clement 2001d] B. Clement, G. Duc, S. Mauffrey et A. Biard. *Gain scheduling for an aerospace launcher with bending modes*. In Proceedings of 15th IFAC Symposium on Automatic Control in Aerospace, Bologna, Italy, 2001. (Cité en page 17.)
- [Clement 2001e] B. Clement, S. Hbaieb, G. Duc et S. Font. *Paramétrisation de Youla : application à la commande robuste par optimisation convexe*. Journal Européen des Systèmes Automatisés, vol. 35, no. 1-2, 2001. (Cité en pages 14 et 44.)
- [Clement 2002] B. Clement et G. Duc. *Synthèse multicritère utilisant la paramétrisation de Youla et l'optimisation convexe*. In Conception de Commandes Robustes. Hermes, 2002. (Cité en pages 17 et 44.)
- [Clement 2004] B. Clement. *Robust Control with LMI Optimisation for some Space Applications*. In Workshop on Linear Matrix Inequalities in Control, Toulouse, France, 2004. (Cité en page 18.)

- [Clement 2005] B. Clement, G. Duc et S. Mauffrey. *Aerospace launch vehicle control : a gain scheduling approach*. Control Engineering Practice, vol. 12, no. 3, 2005. (Cit  en pages 14, 26 et 44.)
- [Clement 2006] B. Clement. *Cross-checking for TVC modelling*. In Proceedings of AMESim users Conference, Strasbourg, France, 2006. (Cit  en page 16.)
- [Clement 2010] B. Clement. *Interval Tools and Convex Optimization For Robust Constraint Feasibility*. In 3rd Small Workshop on Interval Methods, Nantes, France, 2010. (Cit  en page 18.)
- [Clement 2011a] B. Clement. *Calcul par intervalles Optimisation convexe Pour le probl me de RCF (Robust Constraint Feasibility)*. In GdR MACS, Journ es du GT MOSAR, Paris, France, 2011. (Cit  en page 18.)
- [Clement 2011b] B. Clement. *Robotique et Nautisme : exemples et perspectives*. In Journ es Nautisme et Recherche - P le Mer Bretagne, Brest, 2011. (Cit  en page 18.)
- [Clement 2012a] B. Clement. *Robotique Marine, vecteur support   la mesure : exemples de robots exp rimentaux*. In Workshop on Vehicules de Surfaces Autonomes, Brest, France, June 2012. (Cit  en page 18.)
- [Clement 2012b] B. Clement. *Robust Constraint Feasibility by Convex optimization and Interval Analysis*. European Journal of Automation, vol. 46, no. 4-5, pages 381–395, 2012. (Cit  en pages 14, 48, 54 et 70.)
- [Clement 2013a] B. Clement. *Control Algorithms for a Sailboat Robot with a Sea Experiment*. In Proceedings of the 9th IFAC Conference on Control Applications in Marine Systems, Osaka, Japan, 2013. (Cit  en page 15.)
- [Clement 2013b] B. Clement. *A marine robotics point of view for oceanography*. In Innovation and Blue Growth Symposium, Qingdao, China, 2013. (Cit  en page 15.)
- [Clement 2015] B. Clement, D. Monnet et J. Ninin. *H_∞ control synthesis under structural constraints based on Global Optimization*. In Proceedings of EUROPT, Edinburgh, UK, 2015. (Cit  en pages 15 et 57.)
- [Doyle 1978] J. C. Doyle. *Guaranteed margins for LQG regulators*. IEEE Transactions on Automatic Control, vol. 23, pages 756–757, 1978. (Cit  en page 70.)
- [Doyle 1984] J. C. Doyle. *Advances in Multivariable Control (Lecture Notes)*. Rapport technique, ONR/Honeywell Workshop Minneapolis, 1984. (Cit  en page 42.)
- [Duc 1999] G. Duc et S. Font. *Commande h_∞ et μ -analyse : des outils pour la robustesse*. Hermes, 1999. (Cit  en page 39.)
- [Dvijotham 2013] Krishnamurthy Dvijotham, Emanuel Todorov et Maryam Fazel. *Convex structured controller design*. arXiv preprint arXiv :1309.7731, 2013. (Cit  en page 27.)
- [euRathlon 2014] euRathlon. *Outdoor Robotics Challenge for Land, Sea and Air Viewed 15/09/2014*, 2014. (Cit  en page 70.)
- [Feng 2004] Zhengping Feng et Robert Allen. *Reduced order H_∞ control of an autonomous underwater vehicle*. Control Engineering Practice, vol. 12, no. 12, pages 1511–1520, Feb., 2004. (Cit  en page 70.)
- [Ferreira 2012] B. M. Ferreira, A. C. Matos et N. A. Cruz. *Modeling and control of TriMARES AUV*. In 12th International Conference on Autonomous Robot Systems and Competitions, pages 57–62., Portugal, April, 2012. (Cit  en page 70.)
- [Folcher 1994] J.P. Folcher et L. El Ghaoui. *State-feedback design via LMI : Application to a benchmark problem*. In Proceedings of IEEE Conference on Control Applications, pages 1217–1222, 1994. (Cit  en page 36.)

- [Folcher 1997] J.P. Folcher. *Approche multicritère par formulation LMI de la commande des systèmes*. PhD thesis, Université Paris VI, 1997. (Cité en pages 36 et 39.)
- [Fossen 2002] Thor I Fossen. *Marine control systems : Guidance, navigation and control of ships, rigs and underwater vehicles*. Marine Cybernetics Trondheim, 2002. (Cité en page 71.)
- [Geromel 1991] J.C. Geromel, P.L.D. Peres et J. Bernussou. *On a convex parameter space method for linear control design of uncertain systems*. SIAM Journal of Control and Optimization, vol. 29, pages 381–402, 1991. (Cité en page 36.)
- [Ghaoui 1996a] L. El Ghaoui et J.P. Folcher. *Multiobjective robust control of LTI systems subject to unstructured perturbations*. Systems and Control Letters, vol. 28, pages 23–30, 1996. (Cité en page 36.)
- [Ghaoui 1996b] L. El Ghaoui et J.P. Folcher. *Robust multiobjective LTI control design for systems with structured perturbations*. In IFAC World Congress, pages 179–184, 1996. (Cité en page 36.)
- [Ghaoui 2000a] L. El Ghaoui et S. Niculescu. *Advances in linear matrix inequality methods in control : advances in design and control*. Society for Industrial and Applied Mathematics, 2000. (Cité en page 25.)
- [Ghaoui 2000b] L. El Ghaoui et S. Niculescu, éditeurs. *Advances in linear matrix inequality methods in control : advances in design and control*. Society for Industrial and Applied Mathematics, Philadelphia, PA, USA, 2000. (Cité en pages 48 et 57.)
- [Goh 1995] K. Goh, M.G. Safonov et G. P. Papavaissilopoulos. *Global optimization for the bia ?ne inequality problem*. Journal of global optimization, vol. 7, pages 365–380, 1995. (Cité en page 57.)
- [Griffin 1986] C. Griffin. *Estimating order reduction for large power systems*. In Proceedings of 25th IEEE Conference on Decision and Control, pages 1212–1217, 1986. (Cité en page 45.)
- [Gu 2005] Da-Wei Gu, Petko Hristov Petkov et Mihail Mihaylov Konstantinov. *Robust control design with matlab*. Springer, 2005. (Cité en pages 74, 75 et 77.)
- [Hansen 2004] E.R. Hansen et G.W. Walster. *Global optimization using interval analysis - 2nd edition*. Marcel Dekker, New York, NY, 2004. (Cité en pages 48, 49 et 52.)
- [Hast 2013a] M. Hast, K.J. Astrom, B. Bernhardsson et S. Boyd. *PID design by convex-concave optimization*. In European Control Conference (ECC), pages 4460–4465, 2013. (Cité en page 11.)
- [Hast 2013b] Martin Hast, KJ Aström, Bo Bernhardsson et S Boyd. *PID design by convex-concave optimization*. In Proceedings of the European Control Conference. Citeseer, 2013. (Cité en page 25.)
- [Henrion 2001] D. Henrion, S. Tarbouriech et D. Arzelier. *LMI approximations for the radius of the intersection of ellipsoids : Survey*. Journal of Optimization and Applications, vol. 108, no. 1, pages 1–28, 2001. (Cité en page 57.)
- [Hillerin 2011] S. De Hillerin. *ommande robuste de systèmes non linéaires incertains : applications dans l'aérospatiale*. PhD thesis, Supélec, Lyon, France, 2011. (Cité en page 25.)
- [Hindi 1998] H. Hindi, B. Hassidi et S. Boyd. *Multiobjective H_2/H_∞ -optimal control via finite dimensional Q -parametrization and LMI*. In American Control Conference, pages 3244–3248, 1998. (Cité en page 36.)
- [Huard 2014] B. Huard, B. Clement et O. Reynet. *3i : Intergrated Coastal zone Management via Increased Situational awareness through Innovations on UAS*. In GT UAV, Paris, France, 2014. (Cité en page 18.)

- [Imbert 2004] N. Imbert et B. Clement. *Launcher Attitude control : some answers to the robustness issue*. In Proceedings of 16th IFAC Symposium on Automatic Control in Aerospace, June, Saint-Petersburg, Russia, 2004. (Cit  en pages 16, 69 et 149.)
- [Jansson 2004] Christian Jansson. *A Rigorous Lower Bound for the Optimal Value of Convex Optimization Problems*. J. of Global Optimization, vol. 28, no. 1, pages 121–137, 2004. (Cit  en page 48.)
- [Jaulin 2001] L. Jaulin, M. Kieffer, O. Didrit et E. Walter. Applied Interval Analysis, with Examples in Parameter and State Estimation, Robust Control and Robotics. Springer-Verlag, London, 2001. (Cit  en pages 48, 54, 55 et 57.)
- [Jaulin 2012a] L. Jaulin et F. Le Bars. *An interval approach for stability analysis : Application to sailboat robotics*. IEEE Transaction on Robotics, vol. 27(5), pages 282 – 287, 2012. (Cit  en page 70.)
- [Jaulin 2012b] L. Jaulin, B. Clement, Y. Gallou, F. Le Bars, O. Menage, O. Reynet et J. Sliwka. *Suivi de route pour un robot voilier*. In Proceedings of Conf rence Internationale Francophone d’Automatique, Grenoble, France, July 2012. (Cit  en page 15.)
- [Jaulin 2013] Luc Jaulin, Saad Ibn, Vincent Drevelle, Olivier Menage, Benoit Zerr, Benoit Clement et Thierry Terre. *Cooperative control, sailboats and underwater robots*. In Inno-robot2013, Lyon, France, March 2013. (Cit  en page 18.)
- [Jeanneau 2003] M. Jeanneau, C. Beugnon, B. Frapard, B. Clement et A. Biard. *An Hinfinitiy control design approach for space vehicles, Application to Ariane 5*. In Proceedings of 5th ESA International Conference on Guidance, Navigation and Control System, Frascati, Italy, 2003. (Cit  en page 17.)
- [Kaminer 1993] Isaac Kaminer, Pramod P Khargonekar et Mario A Rotea. *Mixed H_2/H_∞ control for discrete-time systems via convex optimization*. Automatica, vol. 29, no. 1, pages 57–70, 1993. (Cit  en page 36.)
- [Karimi 2010] Alireza Karimi et Gorka Galdos. *Fixed-order H_∞ controller design for nonparametric models by convex optimization*. Automatica, vol. 46, no. 8, pages 1388–1394, 2010. (Cit  en page 26.)
- [Kearfott 1996] R Baker Kearfott. Rigorous global search : Continuous problems. Kluwer Academic Publishers, Dordrecht, Netherlands, 1996. (Cit  en page 27.)
- [Kelley 1960] Jr. Kelley J. *The Cutting-Plane Method for Solving Convex Programs*. Journal of the Society for Industrial and Applied Mathematics, vol. 8, no. 4, pages 703–712, 1960. (Cit  en page 45.)
- [Khargonekar 1991] Pramod P Khargonekar et Mario A Rotea. *Mixed H_2/H_∞ control : a convex optimization approach*. Automatic Control, IEEE Transactions on, vol. 36, no. 7, pages 824–837, 1991. (Cit  en page 36.)
- [Kocvara 2003] M. Kocvara et M. Stingl. *PENNON? a code for convex nonlinear and semidefinite programming*. Optimization Methods and Software, vol. 18, no. 3, pages 317–333, 2003. (Cit  en page 57.)
- [Kucera 1974] V. Kucera. Discrete linear control : The polynomial equation approach. New York Wiley, 1974. (Cit  en pages 36 et 42.)
- [Landau 2001] I. D. Landau, A. Karimi et A. Constantinescu. *Direct controller order reduction by identification in closed loop*. Automatica, vol. 37, pages 1689–1702, 2001. (Cit  en page 45.)
- [Langouet 2003] Patrice Langouet. *Sur la stabilit  locale de syst mes lin aires soumis   des actionneurs limites en amplitude et en dynamique*. PhD thesis, Universit  de Toulouse Paul Sabatier, 2003. (Cit  en page 6.)

- [Lann 2010] J.C. Le Lann, O. Reynet et B. Clement. *JOG : une approche haut niveau des systèmes embarqués via Armadeus et Java*. In Journées Nationales des Démonstrateurs en Automatique, Angers, France, 2010. (Cité en page 16.)
- [Laub 1987] A. J. Laub, M. T. Heath, C. C. Paige et R. C. Ward. *Computation of system balancing transformations and other applications of simultaneous diagonalizing algorithms*. IEEE Transactions on Automatic Control, vol. 32, pages 115–122, 1987. (Cité en page 45.)
- [Lemaréchal 2001] C. Lemaréchal. *Lagrangian relaxation*. Computational Combinatorial Optimization, pages 112–156, 2001. (Cité en page 57.)
- [Löfberg 2001] J. Löfberg. Yalmip, yet another lmi parser. University of Linköping, Sweden, 2001. Available at www.control.isy.liu.se/~johanl. (Cité en page 48.)
- [Maalouf 2013] Divine Maalouf, Ivan Tamanaja, Eduardo Campos, Ahmed Chemori, Vincent Creuze, Jorje Torres, Lozano Rogelio et al. *From pd to nonlinear adaptive depth-control of a tethered autonomous underwater vehicle*. In 5th Symposium on System Structure and Control, Grenoble, France, Feb., 2013. (Cité en page 70.)
- [Maciejowski 1989] J. Maciejowski. Multivariable feedback design. Addison-Wesley, 1989. (Cité en pages 39 et 42.)
- [Masubuchi 1998] I. Masubuchi, A. Ohara et N. Suda. *LMI-based controller synthesis : a unified formulation and solution*. International Journal of Robust and Non Linear Control, vol. 8, pages 669–686, 1998. (Cité en page 36.)
- [Mauffrey 1997] S. Mauffrey, F. Chabert et M. Schoeller. *H_∞ method applied to launcher control during atmospheric flight*. In Spacecraft Guidance, Navigation and Control Systems, volume 381, page 349, 1997. (Cité en page 68.)
- [Mcfarlane 1990] D. C. Mcfarlane et K. Glover. Robust controller design using normalized coprime factor plant descriptions. Springer-Verlag, 1990. (Cité en page 45.)
- [Menage 2011] O. Menage, F. Gaillard, T. Gorgues, T. Terre, P. Rousseaux, S. Prigent, Y. Aufret, L. Dussud, B. Forest, M. Repecaud, L. Jaulin, B. Clement, Y. Gallou et F. Le Bars. *VAIMOS : Voilier Autonome Instrumenté pour Mesures Océanographiques de Surface*. In Symposium on Vulnerability of coastal ecosystems to global change and extreme events, Biarritz, France, May, 2011. (Cité en page 16.)
- [Miramont 2005] P. Miramont et B. Clement. *De la loi de pilotage Ariane 5 à son implémentation*. In Séminaire des CCT du CNES, Toulouse, France, 2005. (Cité en page 18.)
- [Monnet 2014] D. Monnet. Régulation de la pression artérielle moyenne par synthèse h_∞ . Master's thesis, ENSTA Bretagne, 2014. (Cité en pages 29 et 57.)
- [Monnet 2015] D. Monnet, J. Ninin et B. Clement. *Global Optimization of H_∞ problem : Application to robust control synthesis under structural constraint*. In Sixth International Conference on Mathematical Aspects of Computer and Information Sciences (MACIS 2015), Berlin, Germany, 2015. (Cité en pages 15 et 57.)
- [Moore 1966] R. E. Moore. Interval analysis. Prentice-Hall, Englewood Cliffs, NJ, 1966. (Cité en page 51.)
- [MSS] MSS. *Marine Systems Simulator (2010) Viewed 01.02.2014*. [Online]. Available : <http://www.marinecontrol.org>. (Cité en page 72.)
- [Nesterov 1994] Y. Nesterov et A. Nemirovskii. Interior-point polynomial methods in convex programming. SIAM, Philadelphia, PA, 1994. (Cité en pages 50 et 57.)
- [Neumaier 1990] A. Neumaier. Interval methods for systems of equations. Cambridge University Press, Cambridge, UK, 1990. (Cité en page 51.)

- [Neumaier 2005] A. Neumaier, O. Shcherbina, W. Huyer et T. Vinko. *A comparison of complete global optimization solvers*. Mathematical Programming Series B, vol. 103, pages 335–356, 2005. (Cit  en page 27.)
- [Ninin 2010] J. Ninin. *Optimisation Globale bas e sur l’Analyse d’Intervalles : Relaxation Lin aire et Limitation de la M moire*. PhD thesis, University of Toulouse, 2010. (Cit  en page 26.)
- [Ninin 2015] J. Ninin, D. Monnet et B. Clement. *Global Optimization based on Contractor Programming*. In 8th Small Workshop on Interval Methods, Prague, Czech Republic, Juin 2015. (Cit  en page 17.)
- [Pareto 1896] V. Pareto. Cours d’ conomie politique. Rouge, 1896. (Cit  en page 36.)
- [Petersen 2014] I.R. Petersen et R. Tempo. *Robust control of uncertain systems : Classical results and recent developments*. Automatica, vol. 50, no. 5, pages 1315–1335, 2014. (Cit  en page 27.)
- [Raggazini 1989] J.R. Raggazini et G.F. Franklin. Sampled-data control systems. New York McGraw-Hill, 1989. (Cit  en page 42.)
- [Roche 2010] Emilie Roche, Olivier Sename et Daniel Simon. *LPV/ H_∞ Varying Sampling Control for Autonomous Underwater Vehicles*. In 4th IFAC Symposium on System, Structure and Control, Delle Marche, Italy, pp. 17-24, Sep., 2010. (Cit  en pages 70 et 77.)
- [Rongier 2005] I. Rongier et B. Clement. *Interaction between flight control and general loads on Ariane 5*. In Proceedings of 6th International Conference on launcher Technology, Munich, Germany, 2005. (Cit  en page 16.)
- [Rotstein 1998] H. Rotstein et M. Sznaier. *An exact solution to general four-block discrete time mixed H_2/H_∞ problems via convex optimization*. IEEE Transactions on Automatic Control, vol. 43, pages 1475–1480, 1998. (Cit  en page 36.)
- [SAUC-E 2014] SAUC-E. *Student Autonomous Underwater Challenge-Europe Viewed 19/09/2014*, 2014. (Cit  en page 70.)
- [Scherer 1995] C.W. Scherer. *Multiobjective H_2/H_∞ control*. IEEE Transactions on Automatic Control, vol. 40, pages 1054–1062, 1995. (Cit  en page 36.)
- [Scherer 1997] C.W. Scherer, P. Gahinet et M. Chilali. *Multiobjective output feedback control via LMI optimization*. IEEE Transactions on Automatic Control, vol. 42, pages 896–911, 1997. (Cit  en pages 36, 37 et 39.)
- [Scherer 1999] C.W. Scherer. *From Mixed to Multi-Objective Control*. In IEEE Conference on Decision and Control, 1999. (Cit  en page 36.)
- [Schumacher 1980] Johannes M Schumacher. *Compensator synthesis using (C, A, B) -pairs*. Automatic Control, IEEE Transactions on, vol. 25, no. 6, pages 1133–1138, 1980. (Cit  en page 43.)
- [Segovia 2013] V Romero Segovia, Tore H gglund et Karl Johan Astr m. *Noise filtering in PI and PID control*. In American control conference, pages 1763–1770, 2013. (Cit  en page 25.)
- [Sliwka 2011] J. Sliwka, J. Nicola, R. Coquelin, F. Becket De Megille, B. Clement et L. Jaulin. *Sailing without wind sensor and other hardware and software innovations*. In Proceedings of the 4th International Robotic Sailing Conference (Springer Eds.), Lu beck, Germany, 2011. (Cit  en page 16.)

- [Sliwka 2012a] J. Sliwka, B. Clement et I. Probst. *Sea glider navigation around a circle using distance measurements to a drifting acoustic source*. In IEEE/RSJ International Conference on Intelligent Robots and Systems, Portugal, October 2012. (Cit  en page 15.)
- [Sliwka 2012b] J. Sliwka, B. Clement et I. Probst. *Sea glider navigation around a circle using distance measurements to a drifting acoustic source using interval methods*. In SWIM 2012 : Small Workshop on Interval Methods, Oldenburg, Germany, June 2012. (Cit  en page 18.)
- [SNAME 1950] SNAME. *Nomenclature for Treating the Motion of a Submerged Body Through a Fluid*. The Society of Naval Architects and Marine Engineers, Technical and Reserach Bulletin, pages 1–15, April 1950. (Cit  en page 71.)
- [Sznair 1994] M Sznair. *An exact solution to general SISO mixed H_2/H_∞ problems via convex optimization*. IEEE Transactions on Automatic Control, vol. 39, pages 2511–2517, 1994. (Cit  en pages 36 et 45.)
- [Toh 1999] K.C. Toh, M.J. Todd et R.H. Tutuncu. *SDPT3 — a Matlab software package for semidefinite programming*. Optimization Methods and Software, vol. 24, pages 545–581, 1999. (Cit  en page 48.)
- [Toker 1995] O. Toker et H. Ozbay. *On the NP-hardness of solving bilinear matrix inequalities and simultaneous stabilization with static output feedback*. In Proceedings of the American Control Conference, pages 2056–2064, 1995. (Cit  en page 27.)
- [Tseng 2001] P. Tseng. *Convergence of block coordinate descent method for nondifferentiable minimization*. Journal of Optimization Theory and Applications, vol. 109, no. 3, pages 475–494, 2001. (Cit  en page 57.)
- [Tuy 1998] H. Tuy. Convex analysis and global optimization. Kluwer Academic Publishers, 1998. (Cit  en page 57.)
- [Vidyasagar 1985] M. Vidyasagar. Control system synthesis : a factorization approach. Cambridge, MIT Press, 1985. (Cit  en page 42.)
- [Vilanova 2012] Ramon Vilanova et Antonio Visioli. Pid control in the third millennium. Springer, 2012. (Cit  en page 25.)
- [Voinot 2002a] O. Voinot, D. Alazard et B. Clement. *Unstationary control of a launcher using observer based structure*. In Proceedings of IEEE Asian Control Conference, Singapore, June, 2002. (Cit  en page 17.)
- [Voinot 2002b] O. Voinot, P. Apkarian, D. Alazard et B. Clement. *Gain scheduling Hinfinity control of the launcher in atmospheric flight via Linear Parametric Varying techniques*. In Proceedings of AIAA Guidance Navigation and Control conference, Monterey, USA, August, 2002. (Cit  en pages 17 et 44.)
- [Voinot 2002c] O. Voinot, P. Apkarian et B. Clement. *De l’utilisation de la structure estimation/commande pour le pilotage instationnaire d’un lanceur spatial*. In Proceedings of 2 me Conf rence Internationale Francophone en Automatique, Nantes, France, 2002. (Cit  en page 17.)
- [Voinot 2002d] Olivier Voinot. *D veloppement de m thodologies de synth ses de lois de commande pour le pilotage des lanceurs*. PhD thesis, Supa ero, 2002. (Cit  en pages 6, 67 et 69.)
- [Voinot 2003a] O. Voinot, D. Alazard, P. Apkarian, S. Mauffrey et B. Clement. *A discrete time robust multi-objective synthesis applied to launcher attitude control*. Control Engineering Practice, vol. 11, 2003. (Cit  en pages 14 et 44.)

- [Voinot 2003b] O. Voinot, D. Alazard et B. Clement. *Unstationnary Control of a launcher using observer-based Structures*. In Proceedings of American Control Conference, Denver, USA, 2003. (Cit  en page 16.)
- [Wolkowicz 2000] H. Wolkowicz, R. Saigal et L. Vandenberghe. Handbook of semidefinite programming. Kluwer's international series, 2000. (Cit  en page 57.)
- [Yamamoto 2001] Ikuo Yamamoto. *Robust and non-linear control of marine system*. International Journal of Robust and Nonlinear Control, vol. 11, no. 13, pages 1285–1341, Aug., 2001. (Cit  en page 70.)
- [Yang 2012] R. Yang et B. Clement. *Underwater robotic activities in Ocean University of China and Field Programmable Gate Array (FPGA)*. In ICOURS'12 International Conference on Underwater Remote Sensing, Brest, France, October 2012. (Cit  en page 15.)
- [Yang 2013] R. Yang, J.G. Wang, B. Clement et A. Mansour. *FPGA Implementation of a Parameterized Fourier Synthesizer*. In Proceedings of the 20th IEEE Conference on Electronics, Circuits and Systems, Abu Dhabi, UAE, 2013. (Cit  en page 15.)
- [Yang 2014a] R. Yang, B. Clement, A. Mansour, H.J. Li, M. Li et N.L. Wu. *Modeling of a complex shaped underwater vehicle*. In Proceedings of the 14th IEEE International Conference on Autonomous Robot Systems and Competitions, Espinho, Portugal, 2014. (Cit  en pages 15, 70, 71, 72, 73 et 75.)
- [Yang 2014b] R. Yang, I. Probst, A. Mansour, M. Li et B. Clement. *Underwater Vehicle Modeling and Control Application to Ciscrea Robot*. In Proceedings of MOQESM'14, Brest, France, 2014. (Cit  en page 15.)
- [Yang 2015a] R. Yang, B. Clement, A. Mansour, H.J. Li et M. Li. *Invited Paper : Robust Control Application To Ciscrea Underwater Vehicle*. In Proceedings of Symposium on Wireless Sensor and Cellular Networks 2015 (WSCN 2015), Tabuk, Saudi Arabia, 2015. (Cit  en pages 14 et 15.)
- [Yang 2015b] R. Yang, B. Clement, A. Mansour, H.J. Li et M. Li. *Robust Heading Control and its Application to Ciscrea Underwater Vehicle*. In Proceedings of IEEE MTS Oceans, Genova, Italy, 2015. (Cit  en page 15.)
- [Yang 2015c] Rui Yang, Benoit Clement, Ali Mansour, Ming Li et Nailong Wu. *Modeling of a Complex-Shaped Underwater Vehicle for Robust Control Scheme*. Journal of Intelligent and Robotic Systems, pages 1–16, 2015. (Cit  en pages 70, 71 et 73.)
- [Youla 1976] D.C. Youla, H.A. Jabr et J.J. Bongiorno. *Modern Wiener Hopf design of optimal controller, part II : multivariable case*. IEEE Transactions on Automatic Control, vol. 21, pages 319–338, 1976. (Cit  en pages 36 et 42.)
- [Zhong 2006] Q.C Zhong. Robust control of time delay systems. Springer, Berlin, 2006. (Cit  en page 80.)
- [Zhou 1995] K. Zhou, J. Doyle et K. Glover. Robust and optimal control. Prentice-Hall, Englewood Cliffs, NJ, 1995. (Cit  en page 49.)
- [Zhou 1996] K. Zhou, J.C. Doyle et K. Glover. Robust and optimal control. Prentice Hall, 1996. (Cit  en page 39.)
- [Zhou 1998] Ke-Min Zhou et John Comstock Doyle. Essentials of robust control. Prentice hall, 1998. (Cit  en pages 74 et 75.)

Quatrième partie

Annexes

Critères de commande transformés en contraintes d'optimisation

Cette annexe est dédiée à la reproduction d'articles qui présentent les résultats sur la transformation d'un cahier des charges de l'Automatique en contraintes d'optimisation.

Le premier article a été publié avec le LAAS dans l'*European Journal of Control* en 2006.

Le second article est axé sur les contraintes temporelles et a été publié dans le *Journal Européen des Systèmes Automatisés* en 2006.

A.1 Multi-objective H_2/H_∞ /Impulse-to-Peak Control of a Space Launch Vehicle

Multi-objective H_2/H_∞ /impulse-to-peak control of a space launch vehicle

D. Arzelier¹

B. Clement²

D. Peaucelle¹

- 1- LAAS-CNRS, 7 Avenue du Colonel Roche, 31 077 Toulouse, Cedex 4, France
emails: arzelier@laas.fr, peaucell@laas.fr
- 2- CNES Launcher directorate, Rond Point de l'Espace 91003 Evry Cedex, France
email: benoit.clement@cnes.fr

Abstract

A multi-objective synthesis problem involving H_2 , H_∞ and impulse-to-peak performances is investigated. In general, multi-objective control problems are hard problems to solve and do not have exact solutions. Here, an LMI formulation is proposed for the mixed H_2 /impulse-to-peak optimization under an H_∞ constraint for LTI discrete-time systems. This framework is then used to control the attitude of a space launcher. A particular control structure is defined and a multi-objective H_2/H_∞ /impulse-to-peak synthesis problem is solved to tackle specific specifications. A systematic synthesis procedure including the tuning of design parameters is defined and results from simulations are presented..

Keywords: Multi-objective Control, LMI Optimization, Launch Vehicles, Attitude Control, Robust Synthesis

1 Introduction

It is well-known that H_∞ synthesis guarantees robust stability in the face of worst-case disturbances while H_2 synthesis is more adapted to deal with nominal performance. When imposing transient specifications (overshoot, settling time) a less known approach is to guarantee a bound on the peak impulse response [3], [15], [18], [19]. Applications involving sharp and various specifications naturally result in considering a mixed design framework that can integrate optimal transient performance and robustness in a single controller. In particular, the last developments of space launchers in terms of structure (optimized composite) and versatile payloads make it necessary to take hard design constraints into account in the pilot design phase. In such an application, the controller should counter the effects of uncertainties and dispersions affecting the launcher parameters as well as the disturbances (winds shear and gusts) while ensuring a high level of reliable performance (low level of consumption). Here, the reliability means that the angle of attack and the angle of deflection of the actuator (thrust) should stay below a pre-specified level during all the atmospheric flight of the launcher. During the last ten years, some attempts have been made to tackle the complex problem of robust attitude control of a space launch vehicle via modern control synthesis methods [9], [4], [10]. Those efforts lead to the definition of the working group PIROLA (PIlotage RObuste des LAnceurs).

1.1 The working group PIROLA

PIROLA was a three years research working group on robust control of launchers. This group, with financial support of CNES (French Space Agency) is aimed at improving control loop robustness and at reducing the time for tuning the control laws for this type of application. More specifically, the designer wishes to enlarge the controllable configurations and to allow the use of low cost sensors and actuators. The reduction of the time spent in tuning the control law

is obtained via the development of automatic procedures while keeping connection with physics. The group includes academic research partners: LAAS-CNRS (government research center) [1], [2], [17], ONERA (French aerospace research center) [20], [8], Supaero, [21], [22], Supelec [4], [5] (engineering schools) and an industrial partner: EADS ST (Space Transportation) [10].

Robust synthesis as well as robust analysis methodologies have been proposed in the frame of PIROLA. The former ranged from stationary control methodologies (H_∞ design based on the cross standard form, μ -synthesis, multi-objective control) to linear parameter-varying techniques and multi-model modal self-scheduled control while the last have mainly included techniques based on μ tools and SemiDefinite Programming (SDP) tools. The interested reader may consult the reference [8] for a more detailed information concerning the design methods. The goal of this article is to detail the LMI-based multi-objective control strategy proposed by LAAS-CNRS.

1.2 A multi-objective controller for launch vehicle control

Our approach consists in translating engineering requirements into automatic control specifications. These last specifications are converted into a particular multi-objective control problem involving H_2 , H_∞ and impulse-to-peak performance criteria. As it turns out, despite the great number of papers on the subject, multi-objective synthesis problems are in general open problems except for some particular cases for which an exact convex formulation is given using LMI formalism. In our case, the best we can hope is to find a relaxed convex formulation as tight as possible since no exact convex characterization for the impulse-to-peak performance exists in the literature [18], [15], [19]. Here, a new characterization of impulse-to-peak performance is given for LTI discrete-time systems. It involves additional variables and allows a decoupling between the Lyapunov function and the system matrix in the spirit of references [7], [11], [14]. This property is particularly useful in robust and multi-objective control problems. Indeed, it paved the way for the reduction of inherent conservatism of robust or multi-objective control methods based on the Lyapunov shaping paradigm [15], [13], [12], [14], [1]. Here, an LMI formulation based on those ideas is proposed for the mixed H_2 /impulse-to-peak optimization under an H_∞ constraint for LTI discrete-time systems. The relevance of the approach is illustrated by its application to the robust control of the attitude of a launch vehicle. An associated systematic synthesis procedure including the tuning of design parameters is defined and results from simulations are presented. These simulations are based on a very complete model including bending modes effects as well as time-varying behavior and non linear (rate and position limitations of actuators) effects. Future directions of research are then proposed in the concluding section.

1.3 Notations

Notation is standard. The transpose of a matrix A is denoted A' . For symmetric matrices, $>$ (\geq) denotes the Löwner partial order, i.e. $A > (\geq) B$ iff $A - B$ is positive (semi) definite. $\mathbf{1}$ stands for the identity matrix and $\mathbf{0}$ for the zero matrix with the appropriate dimensions. The symmetric part of a square matrix A is denoted $\text{sym}[A]$, i.e. $\text{sym}[A] = A + A'$.

2 Problem formulation

2.1 Ariane control loop

We are interested in the control of the launch vehicle during its atmospheric flight and particularly in the design of the piloting inner loop for the yaw axis of the launcher as illustrated by figure 1.

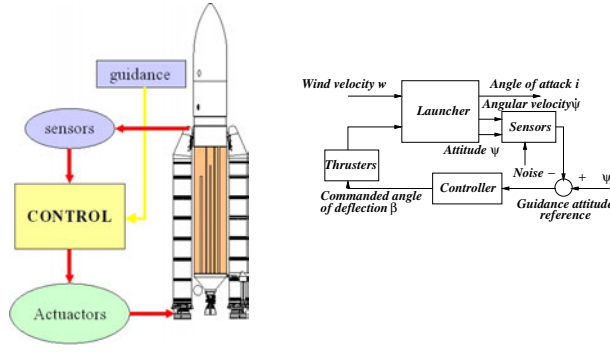


Figure 1: ARIANE control loop

The main function of this loop is to hold the launcher around its center of gravity which follows the guidance reference trajectory.

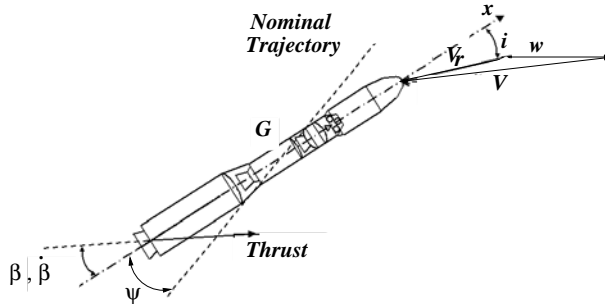


Figure 2: Model of the launcher

G is the center of gravity, V and V_r are the absolute and relative velocity and w is the wind velocity. i is the angle of attack and Ψ is the deviation of the launcher from the yaw axis with respect to the guidance attitude reference. The control variable is the thruster angle of deflection β . A thorough description of the plant may be found in the references [9], [4], [5].

2.2 Model of the launcher

To get a tractable analytical model for the plant, some simplifying assumptions have to be done.

ASSUMPTIONS 1

- Axis are decoupled
- All angles remain small
- Parameters are slowly time-varying

Under these assumptions, the linearized dynamics of the launcher include a rigid model (without bending modes and actuator dynamics) where $\dot{\psi}$ is the angular velocity and \dot{z} the lateral drift rate.

$$\ddot{\psi}(t) = A_6 \left(\psi(t) + \frac{\dot{z}(t) - w(t)}{V} \right) + K_1 \beta(t) \quad (1)$$

$$\ddot{z}(t) = a_1 \dot{\psi}(t) + a_2 (\dot{z}(t) - w(t)) + a_3 \beta(t)$$

Moreover, the angle of attack equation reads:

$$i(t) = \psi(t) + \frac{\dot{z}(t) - w(t)}{V} \quad (2)$$

Those equations depend on known aerodynamic coefficients a_i , $i = 1, 2, 3$ and time-varying coefficients A_6 , the aerodynamic efficiency and K_1 , the thruster efficiency along the flight envelope.

Defining the state vector as $x = [\Psi \ \dot{\Psi} \ z]'$, the perturbation input as w and the controlled output as i , we get the following third-order state-space model for the rigid part of the launcher.

$$\dot{x}(t) = \begin{bmatrix} 0 & 1 & 0 \\ A_6 & 0 & \frac{A_6}{V} \\ a_1 & 0 & a_2 \end{bmatrix} x(t) + \begin{bmatrix} 0 \\ -\frac{A_6}{V} \\ -a_2 \end{bmatrix} W + \begin{bmatrix} 0 \\ K_1 \\ a_3 \end{bmatrix} u(t) \quad (3)$$

$$z(t) = i(t) = \begin{bmatrix} 1 & 0 & \frac{1}{V} \end{bmatrix} x(t) - \frac{1}{V} W$$

Note that the launcher is aerodynamically unstable.

The sensors dynamics (second order for ψ and $\dot{\psi}$) and the actuators dynamics (second order) are added to the previous model to compose the complete linearized dynamics of the rigid launcher. Due to lack of tests and system complexity, internal uncertainties and dispersions have to be faced. They mainly concern the propulsion system, aerodynamic coefficients, mass model and inertia, flexible modes (elastic and sloshing), actuators and sensors modelling. The wind (shear and gusts) is considered as an external disturbance.

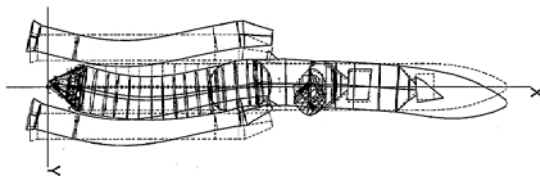


Figure 3: Bending modes of the ARIANE launcher

The first 5 bending modes are taken into account into the complete model and their characteristics are considered to be not exactly known (4 uncertain parameters per mode) leading to the definition of a discrete-time uncertain LFT simulation model of order 17 and $\Delta \in \mathbb{R}^{22 \times 22}$.

2.3 Control objectives and performance specifications

During the atmospheric flight phase, the physical constraints and objectives defining the requirements that the pilot must fulfill are the following.

- 1- Guidance demand tracking.
- 2- Stabilize the launcher with respect to internal and external disturbances.
- 3- Limit the aerodynamical loads or equivalently limit angle of attack deviations.
- 4- Limit the consumption of the controller.

The physical constraints and objectives become automatic control requirements shaping the pilot.

- Closed-loop stability with sufficient stability margins (for a given flight time): Gain margins (low and high frequencies) must be respectively over LF and HF. Delay margin must be greater than one sampling period.
- In addition to the stability margins on the rigid part of the model, a specified attenuation of bending modes (X dB) has to be insured. The first flexible mode may be alternatively

controlled with respect to the previous defined attenuation X dB or with respect to its phase (see figure 4).

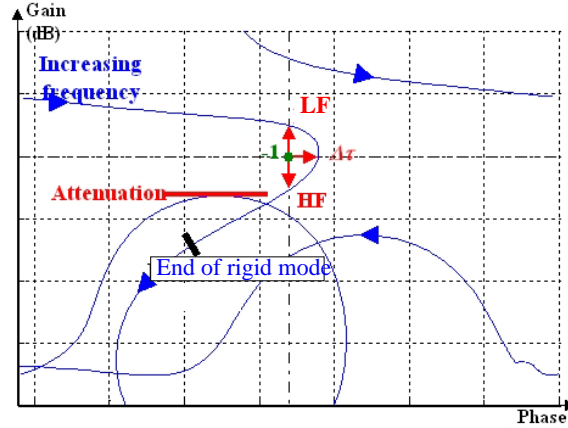


Figure 4: Illustration of the margins in the Nichols plot

- The pilot has to reject disturbances (wind and gusts) influence on the angle of attack i . In particular, angle of attack peaks must not exceed the limits $\pm i_{max}$ in response to a typical wind profile presented in figure 5.

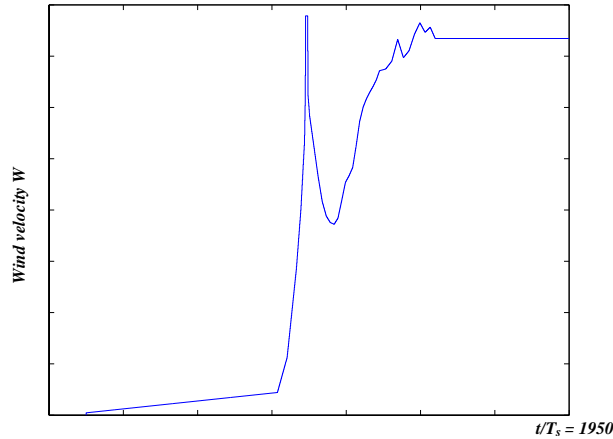


Figure 5: Wind profile

- The previous performance specifications must be achieved without an excessive thruster consumption expressed as cumulated deflections.

$$C = \sum_{k=T_{ini}}^{T_{end}} |\beta_{k+1} - \beta_k| \quad (4)$$

The pilot must make sure that robustness requirements with respect to uncertainties on the rigid and bending modes are fulfilled. This means that all previous control objectives have to be achieved for all possible configurations of the 22 uncertain parameters.

3 Multi-objective H_2/H_∞ /impulse-to-peak design

Keeping in mind the high heterogeneity of the performance specifications, we adopt a multi-objective strategy for the control design procedure. Even if the problem of the synthesis of a

robust pilot achieving the different specifications may be naturally recast as a multi-objective control problem, it is first necessary to translate the control objectives and the performance specifications in terms of a set of design constraints involving adequate system norms. One therefore impose

- A bound on the impulse-to-peak performance of the closed-loop transfer $W - i$ with an additional filter modelling a typical wind profile to limit the angle of attack.
- A bound on the H_∞ performance of the sensitivity S to get a minimum modulus margin and therefore good gain margins
- A bound on the H_2 performance of the transfer between measurement noises and $\dot{\beta}$ to reduce the consumption
- A mixed roll-off and lead filter to attenuate the bending modes and control in phase the first one

The first step of the design procedure consists in choosing a particular model for synthesis purpose. Due to the high complexity of the complete model of the launcher, a simplified model is usually utilized for design purpose. Here, this simplified model is composed of the rigid model defined by the equation of the torque equilibrium of the yaw axis of the launcher. The synthesis model also includes the sensors dynamics (second order) but is free of the bending modes and actuator dynamics.

3.1 Structure of the controller

As will be seen in the next section, the controller is composed of two parts. One part of the controller is tuned (mixed filter) and the other part is computed via multi-objective optimization leading to the particular structure for the controller detailed in figure 6. Note also that the wind gust model acts like a weighting function which has to be tuned in the controller synthesis procedure.

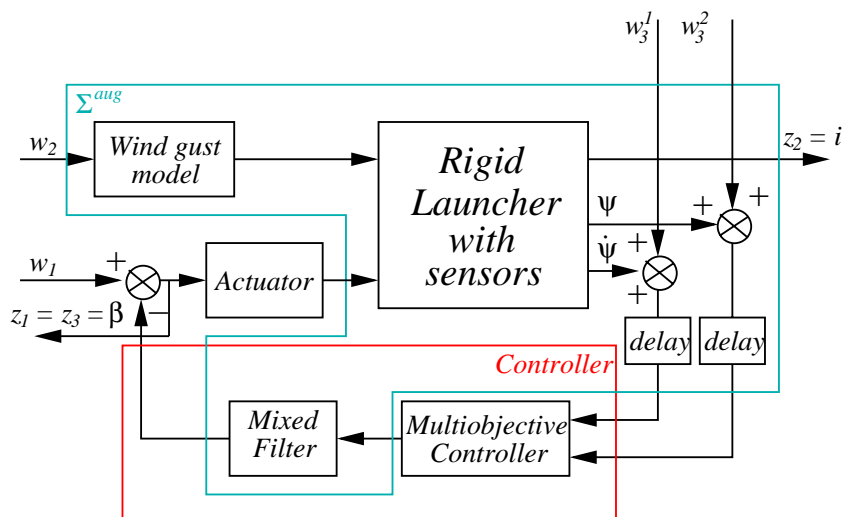


Figure 6: Structure of the multi-objective controller

The complete synthesis model is then defined by Σ^{aug} . An H_2/H_∞ /impulse – to – peak multi-objective control problem is therefore set on Σ^{aug} to enforce the three first specifications.

3.2 The multi-objective control problem

3.2.1 Definition

Let the LTI discrete plant Σ^{aug} be given by its state-space minimal realization:

$$\begin{bmatrix} x_{k+1} \\ z_k \\ y_k \end{bmatrix} = \begin{bmatrix} A & B_1 & B \\ C_1 & D_{11} & D \\ C & D_{21} & \mathbf{0} \end{bmatrix} \begin{bmatrix} x_k \\ w_k \\ u_k \end{bmatrix} \quad (5)$$

where $x \in \mathbb{R}^n$ is the state vector, $w \in \mathbb{R}^{m_w}$ is the disturbance vector, $u \in \mathbb{R}^{m_u}$ is the input vector, $z \in \mathbb{R}^r$ is the controlled output vector and $y \in \mathbb{R}^{r_y}$ is the measured output vector.

The z and w vectors are partitioned as indicated in figure 7.

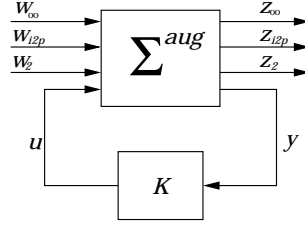


Figure 7: Standard model for multi-objective control

$$z = \begin{bmatrix} z_\infty \\ z_{i2p} \\ z_2 \end{bmatrix} \quad w = \begin{bmatrix} w_\infty \\ w_{i2p} \\ w_2 \end{bmatrix} \quad (6)$$

The associated matrices are therefore consequently partitioned.

$$\begin{aligned} B_1 &= [B_\infty \quad B_{i2p} \quad B_2] & C_1 &= \begin{bmatrix} C_\infty \\ C_{i2p} \\ C_2 \end{bmatrix} & D_{11} &= \begin{bmatrix} D_\infty & D_{\infty i2p} & D_{\infty 2} \\ D_{i2p \infty} & D_{i2p} & D_{i2p 2} \\ D_{2 \infty} & D_{2 i2p} & D_2 \end{bmatrix} \\ D_{21} &= [D_{y \infty} \quad D_{y i2p} \quad D_{y 2}] & D &= \begin{bmatrix} D_{\infty u} \\ D_{i2p u} \\ D_{2 u} \end{bmatrix} \end{aligned} \quad (7)$$

The controller K is given by its state-space realization:

$$\begin{aligned} \eta_{k+1} &= A_K \eta_k + B_K y_k \\ u_k &= C_K \eta_k + D_K y_k \end{aligned} \quad (8)$$

The closed-loop system $\Sigma^{aug} \star K$ is given by its state-space matrices:

$$\begin{aligned} A_{cl} &= \begin{bmatrix} A + BD_K C & BC_K \\ B_K C & A_K \end{bmatrix} & B_{cl} &= \begin{bmatrix} B_1 + BD_K D_{21} \\ B_K D_{21} \end{bmatrix} \\ C_{cl} &= [C_1 + DD_K C \quad DC_K] & D_{cl} &= [D_{11} + DD_K D_{21}] \end{aligned} \quad (9)$$

The multi-objective control problem is then defined in the following way.

PROBLEM 1 (multi-objective $H_2/H_\infty/i2p$ control problem)

Find a controller K in the set of internally stabilizing controllers \mathcal{K} such that:

$$\begin{aligned}
& \min_{K \in \mathcal{K}} \quad \alpha_i \gamma_{w-i} + \alpha_c \gamma_{cons} \\
& \text{s.t.} \\
& \quad \|\Sigma_{mod}^{aug} \star K\|_\infty^2 \leq \gamma_{mod} \\
& \quad \|\Sigma_{W-i}^{aug} \star K\|_{i2p}^2 \leq \gamma_{w-i} \\
& \quad \|\Sigma_{cons}^{aug} \star K\|_2^2 \leq \gamma_{cons}
\end{aligned} \tag{10}$$

If performance specifications are often expressed in terms of H_2 and H_∞ norms, impulse-to-peak performance is not so usual and deserve a thorough description.

3.2.2 The impulse-to-peak performance

At our knowledge, only references dealing with the continuous-time case may be found in the literature [3], [18], [15], [19].

Let the closed-loop discrete-time plant be given by its minimal realization:

$$\begin{aligned}
\Sigma \star K \quad & x_{k+1} = A_{cl}x_k + B_{cl}w_k \quad x(0) = 0 \\
& z_k = C_{cl}x_k + D_{cl}w_k
\end{aligned} \tag{11}$$

As in the continuous-time case, a conservative LMI characterization may be used to compute a bound on the peak of the impulse response of a discrete LTI system.

THEOREM 1

If there exists a matrix $\mathbf{P}_{cl} \in \mathbb{S}^{*+}$ and a scalar γ^* satisfying:

$$\begin{aligned}
\gamma^* &= \min_{\mathbf{P}_{cl}, \gamma} \quad \gamma \\
& \text{s.t.} \\
& \quad A_{cl}\mathbf{P}_{cl}A_{cl}' - \mathbf{P}_{cl} < \mathbf{0} \\
& \quad B_{cl}B_{cl}' - \mathbf{P}_{cl} < \mathbf{0} \\
& \quad C_{cl}\mathbf{P}_{cl}C_{cl}' - \gamma\mathbf{1} < \mathbf{0} \\
& \quad D_{cl}D_{cl}' - \gamma\mathbf{1} < \mathbf{0}
\end{aligned} \tag{12}$$

then $\|z_k\|^2 \leq \gamma^* \quad \forall k \geq 0$.

PROOF 1

First note that by Schur complement, all the inequalities defining the realizable set of (12) may be equivalently written with respect to $\mathbf{X}_{cl} = \mathbf{P}_{cl}^{-1}$:

$$A_{cl}'\mathbf{X}_{cl}A_{cl} - \mathbf{X}_{cl} < \mathbf{0} \tag{13}$$

$$B_{cl}'\mathbf{X}_{cl}B_{cl} < \mathbf{1} \tag{14}$$

$$\gamma^{-1}C_{cl}'C_{cl} - \mathbf{X}_{cl} < \mathbf{0} \tag{15}$$

$$\gamma^{-1}D_{cl}'D_{cl} - \mathbf{1} < \mathbf{0} \tag{16}$$

Let x and z be the solutions of (11) when the impulsive input w_{k_i} is applied with $x(0) = 0$. $w_{k_i} = \alpha e_i \delta_k$, $|\alpha| \leq 1$, $i = 1, \dots, m_w$ where $e_i \in \mathbb{R}^{m_w}$ is the basis vector with 1 at the position i , 0 elsewhere and δ_k is the unit pulse. Then $\forall i$:

$$\begin{aligned}
x_0 &= 0 & z_0 &= D_{cl}\alpha e_i \\
x_1 &= B_{cl}\alpha e_i & z_1 &= C_{cl}x_1 = C_{cl}B_{cl}\alpha e_i \\
x_k &= A_{cl}^{k-1}B_{cl}\alpha e_i & z_k &= C_{cl}x_k = C_{cl}A_{cl}^{k-1}B_{cl}\alpha e_i
\end{aligned} \tag{17}$$

From (13), we get

$$x'_{k+1}X_{cl}x_{k+1} < x'_kX_{cl}x_k < \dots < x'_1X_{cl}x_1$$

So, $\forall k \geq 1$, from (14) and (15),

$$1 > \alpha^2 B'_{cl}X_{cl}B_{cl} = x'_1X_{cl}x_1 > x'_kX_{cl}x_k > \gamma^{-1}x'_kC'_{cl}C_{cl}x_k \\ = \gamma^{-1}z'_kz_k$$

So, $\|z_k\|^2 < \gamma$. Using the last inequality (16) leads to

$$\|z_0\|^2 < \gamma\alpha^2 \leq \gamma$$

■

At our knowledge, this LMI characterization of the impulse-to-peak performance is new for discrete-time systems. Here, we are interested in an equivalent alternative LMI characterization of a bound on the impulse-to-peak performance of the closed-loop system (11). A generalization of the method in [13] where an extra matrix G is introduced for the test of H_2 and H_∞ performances leads to the equivalent LMI optimization problem.

THEOREM 2

Let the following semidefinite programming problem be given:

$$\begin{aligned} \gamma_G^* = \min_{\mathbf{P}_{cl}, \gamma, \mathbf{G}, \mathbf{F}} \quad & \gamma \\ \text{s.t.} \quad & \begin{bmatrix} -\mathbf{P}_{cl} & A_{cl}\mathbf{G} \\ \mathbf{G}'A'_{cl} & \mathbf{P}_{cl} - \mathbf{G} - \mathbf{G}' \end{bmatrix} < \mathbf{0} \\ & \begin{bmatrix} -\mathbf{P}_{cl} & B_{cl} \\ B'_{cl} & -\mathbf{1} \end{bmatrix} < \mathbf{0} \\ & \begin{bmatrix} -\gamma\mathbf{1} & C_{cl}\mathbf{F} \\ \mathbf{F}'C'_{cl} & \mathbf{P}_{cl} - \mathbf{F} - \mathbf{F}' \end{bmatrix} < \mathbf{0} \\ & \begin{bmatrix} -\gamma\mathbf{1} & D_{cl} \\ D'_{cl} & -\mathbf{1} \end{bmatrix} < \mathbf{0} \end{aligned} \tag{18}$$

then

$$\gamma^* = \gamma_G^*$$

PROOF 2

The proof comes from the application of elimination lemma [16]) on the first and third inequality of (12). ■

So far, the new proposed characterization (18) of impulse-to-peak performance seems not to bring any novelty. In fact, we will see later that it allows to reduce the conservatism of the proposed bound when dealing with multi-objective control problem. The reference [1] gives another application of this condition in robust control context.

3.2.3 Impulse-to-peak performance design via LMI's

The previous characterization may be used to tackle the problem of designing a controller minimizing a bound on the impulse-to-peak performance.

PROBLEM 2 (worst-case i2pk synthesis)

Find a full-order dynamic output-feedback controller K in the set of internally stabilizing controllers \mathcal{K} .

$$\min_{K \in \mathcal{K}} \|\Sigma^{aug.} \star K\|_{i2p} = \min_{K \in \mathcal{K}} \sup_{w \in I} \|z\|_{\mathcal{L}_\infty} \quad (19)$$

where $I = \{w_{k_i} = \alpha e_i \delta_k, |\alpha| \leq 1, i = 1, \dots, m_w\}$.

To address the impulse-to-peak performance synthesis problem, we need to relax the previous optimization problem (18) by setting $G = F$. This relaxation is known as the generalized shaping paradigm [13].

THEOREM 3

If there exist $\mathbf{X} \in \mathbb{R}^{n \times n}$, $\mathbf{Y} \in \mathbb{R}^{n \times n}$, $\hat{\mathbf{A}} \in \mathbb{R}^{n \times n}$, $\hat{\mathbf{B}} \in \mathbb{R}^{n \times r}$, $\hat{\mathbf{C}} \in \mathbb{R}^{m \times n}$, $\hat{\mathbf{D}} \in \mathbb{R}^{m \times r}$, $\mathbf{Q} \in \mathcal{S}_n^{+*}$, $\mathbf{H} \in \mathcal{S}_n^{+*}$, $\mathbf{J} \in \mathbb{R}^{n \times n}$, and a scalar $\gamma_G^* \in \mathbb{R}^{+*}$ such that:

$$\begin{aligned} \gamma_G^* = & \min_{\substack{\mathbf{X}, \mathbf{Y}, \gamma \\ \mathbf{J}, \mathbf{H}, \mathbf{Q}, \mathbf{S} \\ s.t}} \gamma \\ & \begin{bmatrix} -\mathbf{Q} & -\mathbf{J} & \mathbf{A}\mathbf{X} + \mathbf{B}\hat{\mathbf{C}} & \mathbf{A} + \mathbf{B}\hat{\mathbf{D}}\hat{\mathbf{C}} \\ \star & -\mathbf{H} & \hat{\mathbf{A}} & \mathbf{Y}\mathbf{A} + \hat{\mathbf{B}}\hat{\mathbf{C}} \\ \star & \star & \mathbf{Q} - \mathbf{X} - \mathbf{X}' & \mathbf{J} - \mathbf{S}' - \mathbf{1} \\ \star & \star & \star & \mathbf{H} - \mathbf{Y} - \mathbf{Y}' \end{bmatrix} < \mathbf{0} \\ & \begin{bmatrix} -\mathbf{Q} & -\mathbf{J} & \mathbf{B}_{i2p} + \mathbf{B}\hat{\mathbf{D}}\mathbf{D}_{i2py} \\ \star & -\mathbf{H} & \mathbf{Y}\mathbf{B}_{i2p} + \hat{\mathbf{B}}\mathbf{D}_{i2py} \\ \star & \star & \mathbf{1} \end{bmatrix} < \mathbf{0} \\ & \begin{bmatrix} -\gamma & \mathbf{C}_{i2p}\mathbf{X} + \mathbf{D}_{i2pu}\hat{\mathbf{C}} & \mathbf{C}_{i2p} + \mathbf{D}_{i2pu}\hat{\mathbf{D}}\hat{\mathbf{C}} \\ \star & \mathbf{Q} - \mathbf{X} - \mathbf{X}' & \mathbf{J} - \mathbf{S}' - \mathbf{1} \\ \star & \star & \mathbf{H} - \mathbf{Y} - \mathbf{Y}' \end{bmatrix} < \mathbf{0} \\ & \begin{bmatrix} -\gamma & \mathbf{D}_{i2p} + \mathbf{D}_{i2pu}\hat{\mathbf{D}}\mathbf{D}_{i2py} \\ \star & -\mathbf{1} \end{bmatrix} < \mathbf{0} \end{aligned} \quad (20)$$

then a full-order controller reconstructed as follows:

$$\begin{aligned} V_1'U_1 &= \mathbf{S} - \mathbf{Y}\mathbf{X} & D_K &= \hat{\mathbf{D}} \\ C_K &= (\hat{\mathbf{C}} - \hat{\mathbf{D}}\mathbf{C}\mathbf{X})U_1^{-1} & B_K &= V_1^{-T}(\hat{\mathbf{B}} - \mathbf{Y}\mathbf{B}\hat{\mathbf{D}}) \\ A_K &= V_1^{-T} \left[\hat{\mathbf{A}} - \mathbf{Y}(\mathbf{A} + \mathbf{B}\hat{\mathbf{D}}\hat{\mathbf{C}})\mathbf{X} - V_1' B_K \mathbf{C}\mathbf{X} - \mathbf{Y} B C_K U_1 \right] U_1^{-1} \end{aligned} \quad (21)$$

leads to bound the peak value of impulse response of the system:

$$\|z\|_\infty < \sqrt{\gamma_G^*}$$

PROOF 3

From (2), it is easy to see that the matrix G is invertible and may be partitioned as follows:

$$G = \begin{bmatrix} X & U_2 \\ U_1 & \bullet \end{bmatrix} \quad G^{-1} = \begin{bmatrix} Y & V_2 \\ V_1 & \bullet \end{bmatrix} \quad (22)$$

Then applying the following similarity transformation on the closed-loop Lyapunov matrix, we get:

$$\begin{bmatrix} \mathbf{1} & \mathbf{0} \\ Y' & V_1' \end{bmatrix} P_{cl} \begin{bmatrix} \mathbf{1} & Y \\ \mathbf{0} & V_1 \end{bmatrix} = \begin{bmatrix} Q & J \\ J' & H \end{bmatrix} \quad (23)$$

Multiplying the first three terms in (2) by $\begin{bmatrix} \mathbf{1} & Y \\ \mathbf{0} & V_1 \end{bmatrix}$ and by its transpose, we get the final result by applying the change of variables (21). \blacksquare

This parameterization is a slight modification of the one proposed in [15] and an extension to the impulse-to-peak case of the one given for the first time in the context of H_2 and H_∞ performances in [13]. Its main interest relies in the decoupling between the Lyapunov function and the computation of the controller. The controller is now built from the additional variable G allowing to use independent Lyapunov function in the context of multi-objective control.

3.3 LMI formulation of the multi-objective control problem

Let us come back to our original multi-objective control problem (10). Except in some particular cases, this problem is hard to solve analytically. Even if many sub-optimal numerical approaches have been developed, the reduction of the conservatism of the proposed solution is still a challenging problem, [18], [15]. In the previous subsection, we have seen how to convert the original worst-case impulse-to-peak design problem to a convex optimization problems involving LMIs. The same technique may be applied to the H_2 and H_∞ performance criteria as originally proposed in [13] and an extended LMI formulation may be formulated for H_∞ and H_2 performances of respectively $\Sigma_{mod.}^{aug.} \star K$ and $\Sigma_{cons.}^{aug.} \star K$.

H_∞ performance:

$$\begin{bmatrix} B_{\infty cl} B'_{\infty cl} - \mathbf{P}_{\infty cl} & B_{\infty cl} D'_{\infty cl} & \mathbf{0} \\ \star & -\gamma_{mod} \mathbf{1} + D_{\infty cl} D'_{\infty cl} & \mathbf{0} \\ \star & \star & \mathbf{P}_{\infty cl} \end{bmatrix} + \text{sym} \left[\begin{bmatrix} A_{cl} \\ C_{\infty cl} \\ -\mathbf{1} \end{bmatrix} \begin{bmatrix} \mathbf{0} & \mathbf{0} & \mathbf{G}_\infty \end{bmatrix} \right] < \mathbf{0} \quad (24)$$

H_2 performance:

$$\text{trace}(\mathbf{T}) < \gamma_{cons}$$

$$\begin{bmatrix} -\mathbf{1} & B'_{2cl} & \mathbf{0} \\ B_{2cl} & -\mathbf{P}_{2cl} & \mathbf{0} \\ \star & \star & \mathbf{P}_{2cl} \end{bmatrix} + \text{sym} \left[\begin{bmatrix} \mathbf{0} \\ A_{cl} \\ -\mathbf{1} \end{bmatrix} \begin{bmatrix} \mathbf{0} & \mathbf{0} & \mathbf{G}_2 \end{bmatrix} \right] < \mathbf{0} \quad (25)$$

$$\begin{bmatrix} -\mathbf{T} + D_{2cl} D'_{2cl} & \mathbf{0} \\ \star & \mathbf{P}_{2cl} \end{bmatrix} + \text{sym} \left[\begin{bmatrix} C_{2cl} \\ -\mathbf{1} \end{bmatrix} \begin{bmatrix} \mathbf{0} & \mathbf{G}_2 \end{bmatrix} \right] < \mathbf{0}$$

Defining the notations

$$\begin{aligned} \begin{bmatrix} \mathbf{1} & \mathbf{0} \\ Y' & V_1' \end{bmatrix} P_{2cl} \begin{bmatrix} \mathbf{1} & Y \\ \mathbf{0} & V_1 \end{bmatrix} &= \begin{bmatrix} Q_2 & J_2 \\ J_2' & H_2 \end{bmatrix} \\ \begin{bmatrix} \mathbf{1} & \mathbf{0} \\ Y' & V_1' \end{bmatrix} P_{\infty cl} \begin{bmatrix} \mathbf{1} & Y \\ \mathbf{0} & V_1 \end{bmatrix} &= \begin{bmatrix} Q_\infty & J_\infty \\ J_\infty' & H_\infty \end{bmatrix} \\ \begin{bmatrix} \mathbf{1} & \mathbf{0} \\ Y' & V_1' \end{bmatrix} P_{i2pcl} \begin{bmatrix} \mathbf{1} & Y \\ \mathbf{0} & V_1 \end{bmatrix} &= \begin{bmatrix} Q_{i2p} & J_{i2p} \\ J_{i2p}' & H_{i2p} \end{bmatrix} \end{aligned} \quad (26)$$

a full-order output-feedback controller minimizing an upper bound for the multi-objective $H_2/H_\infty/i2p$ synthesis problem may be computed using semidefinite programming and LMI formulation.

THEOREM 4

If the following semidefinite programming problem has a solution

$$\begin{aligned} & \min \quad \alpha_c \gamma_{cons} + \alpha_i \gamma_{w-i} \\ & \mathbf{X}, \mathbf{Y}, \gamma_{cons}, \gamma_{w-i}, \mathbf{T}, \mathbf{S} \\ & \mathbf{J}_i, \mathbf{H}_i, \mathbf{Q}_i, i = \infty, i2p, 2 \end{aligned}$$

under

$$\begin{aligned} & \begin{bmatrix} -\mathbf{Q}_\infty & -\mathbf{J}_\infty & \mathbf{A}\mathbf{X} + \mathbf{B}\hat{\mathbf{C}} & \mathbf{A} + \mathbf{B}\hat{\mathbf{D}}\mathbf{C} & \mathbf{B}_\infty + \mathbf{B}\hat{\mathbf{D}}\mathbf{D}_{y\infty} & \mathbf{0} \\ * & -\mathbf{H}_\infty & \hat{\mathbf{A}} & \mathbf{Y}\mathbf{A} + \hat{\mathbf{B}}\mathbf{C} & \mathbf{Y}\mathbf{B}_\infty + \hat{\mathbf{B}}\mathbf{D}_{y\infty} & \mathbf{0} \\ * & * & \mathbf{Q}_\infty - \mathbf{X} - \mathbf{X}' & -\mathbf{1} - \mathbf{S}' + \mathbf{J}_\infty & \mathbf{0} & \mathbf{X}'\mathbf{C}'_\infty + \hat{\mathbf{C}}'\mathbf{D}'_{\infty u} \\ * & * & * & \mathbf{H}_\infty - \mathbf{Y} - \mathbf{Y}' & \mathbf{0} & \mathbf{C}'_\infty + \mathbf{C}'\hat{\mathbf{D}}'\mathbf{D}'_{\infty u} \\ * & * & * & * & -\mathbf{1} & \mathbf{D}'_\infty + \mathbf{D}'_{y\infty}\hat{\mathbf{D}}'\mathbf{D}'_{\infty u} \\ * & * & * & * & * & -\gamma_{mod}\mathbf{1} \end{bmatrix} < \mathbf{0} \\ & \begin{bmatrix} -\mathbf{Q}_{i2p} & -\mathbf{J}_{i2p} & \mathbf{A}\mathbf{X} + \mathbf{B}\hat{\mathbf{C}} & \mathbf{A} + \mathbf{B}\hat{\mathbf{D}}\mathbf{C} \\ * & -\mathbf{H}_{i2p} & \hat{\mathbf{A}} & \mathbf{Y}\mathbf{A} + \hat{\mathbf{B}}\mathbf{C} \\ * & * & \mathbf{Q}_{i2p} - \mathbf{X} - \mathbf{X}' & \mathbf{J}_{i2p} - \mathbf{S}' - \mathbf{1} \\ * & * & * & \mathbf{H}_{i2p} - \mathbf{Y} - \mathbf{Y}' \end{bmatrix} < \mathbf{0} \\ & \begin{bmatrix} -\mathbf{Q}_{i2p} & -\mathbf{J}_{i2p} & \mathbf{B}_{i2p} + \mathbf{B}\hat{\mathbf{D}}\mathbf{D}_{i2py} \\ * & -\mathbf{H}_{i2p} & \mathbf{Y}\mathbf{B}_{i2p} + \hat{\mathbf{B}}\mathbf{D}_{i2py} \\ * & * & \mathbf{1} \end{bmatrix} < \mathbf{0} \\ & \begin{bmatrix} -\gamma_{w-i} & \mathbf{C}_{i2p}\mathbf{X} + \mathbf{D}_{i2pu}\hat{\mathbf{C}} & \mathbf{C}_{i2p} + \mathbf{D}_{i2pu}\hat{\mathbf{D}}\mathbf{C} \\ * & \mathbf{Q}_{i2p} - \mathbf{X} - \mathbf{X}' & \mathbf{J}_{i2p} - \mathbf{S}' - \mathbf{1} \\ * & * & \mathbf{H}_{i2p} - \mathbf{Y} - \mathbf{Y}' \end{bmatrix} < \mathbf{0} \\ & \begin{bmatrix} -\gamma_{w-i} & \mathbf{D}_{i2p} + \mathbf{D}_{i2pu}\hat{\mathbf{D}}\mathbf{D}_{i2py} \\ * & -\mathbf{1} \end{bmatrix} < \mathbf{0} \\ & \text{Trace}(\mathbf{T}_2) < \gamma_{cons} \\ & \begin{bmatrix} -\mathbf{T}_2 & \mathbf{C}_2\mathbf{X} + \mathbf{D}_{2u}\hat{\mathbf{C}} & \mathbf{C}_2 + \mathbf{D}_{2u}\hat{\mathbf{D}}\mathbf{C} & \mathbf{D}_2 + \mathbf{D}_{2u}\hat{\mathbf{D}}\mathbf{D}_{y2} \\ * & \mathbf{Q}_2 - \mathbf{X} - \mathbf{X}' & -\mathbf{1} - \mathbf{S}' + \mathbf{J}_2 & \mathbf{0} \\ * & * & \mathbf{H}_2 - \mathbf{Y} - \mathbf{Y}' & \mathbf{0} \\ * & * & * & -\mathbf{1} \end{bmatrix} < \mathbf{0} \\ & \begin{bmatrix} -\mathbf{Q}_2 & -\mathbf{J}_2 & \mathbf{A}\mathbf{X} + \mathbf{B}\hat{\mathbf{C}} & \mathbf{A} + \mathbf{B}\hat{\mathbf{D}}\mathbf{C} & \mathbf{B}_2 + \mathbf{B}\hat{\mathbf{D}}\mathbf{D}_{y2} \\ * & -\mathbf{H}_2 & \hat{\mathbf{A}} & \mathbf{Y}\mathbf{A} + \hat{\mathbf{B}}\mathbf{C} & \mathbf{Y}\mathbf{B}_2 + \hat{\mathbf{B}}\mathbf{D}_{y2} \\ * & * & \mathbf{Q}_2 - \mathbf{X} - \mathbf{X}' & -\mathbf{1} - \mathbf{S}' + \mathbf{J}_2 & \mathbf{0} \\ * & * & * & \mathbf{H}_2 - \mathbf{Y} - \mathbf{Y}' & \mathbf{0} \\ * & * & * & * & -\mathbf{1} \end{bmatrix} < \mathbf{0} \end{aligned} \tag{27}$$

then a controller K constructed from (21) is a suboptimal solution to the multi-objective synthesis problem (10).

PROOF 4

The proof is very simple and consists in creating a particular G_i matrix for each performance constraint. Applying a generalized shaping paradigm

$$G_\infty = G_{i2p} = G_2 = G = \begin{bmatrix} X & U_2 \\ U_1 & \bullet \end{bmatrix} \quad G^{-1} = \begin{bmatrix} Y & V_2 \\ V_1 & \bullet \end{bmatrix} \tag{28}$$

and the linearizing change of variables

$$\begin{aligned}
\hat{D} &= D_K \\
\hat{C} &= C_K U_1 + \hat{D} C X \\
\hat{B} &= V_1^{-1'} B_K + Y B \hat{D} \\
\hat{A} &= V_1^{-1'} \hat{A} U_1 + Y (A + B \hat{B} C) X + V_1' B_K C X + Y B C_K U_1
\end{aligned} \tag{29}$$

leads to the result. ■

Notice also that the proposed approach is always less conservative than the one using the Lyapunov Shaping paradigm from [15].

3.4 Synthesis procedure and tuning parameters

As seen before, the whole controller is formed from a mixed filter in series with a multi-objective controller. We have therefore two different sets of tuning parameters. The first set is formed with the parameters defining the wind gust model and the mixed filter. The wind gust model is a second order with two tuning parameters while the mixed filter is composed of a low-pass filter multiplied by a lead filter:

$$W_w(p) = \frac{K_w}{p^2 + 2T_w p + T_w^2} \quad W_m = \frac{1 + a\tau p}{1 + \tau p} \frac{K_{ro}}{1 + T_{ro} p} \tag{30}$$

We have therefore 6 synthesis parameters: K_W , T_W , K_{ro} , T_{ro} , a and τ . The other set of tuning parameters is formed from the optimization parameters α_i/α_c and γ_{mod} of the multi-objective LMI optimization step. The complete synthesis procedure therefore reads as

ALGORITHM 1

- 1- Choose the tuning parameters and form the augmented plant $\Sigma^{Aug.}$. Extract $\Sigma_{w-i}^{Aug.}$, $\Sigma_{cons}^{Aug.}$ and $\Sigma_{mod}^{Aug.}$.
- 2- Solve the convex optimization problem via LMI optimization and get the decision variables.

$$\begin{aligned}
&\min && (\alpha_i \gamma_{w-i} + \alpha_c \gamma_{cons}) \\
&\text{under} && \\
&&& \mathcal{L}_{\infty m}(\mathbf{Q}_m, \mathbf{J}_m, \mathbf{H}_m, \mathbf{X}, \mathbf{Y}, \mathbf{S}, \hat{\mathbf{A}}, \hat{\mathbf{B}}, \hat{\mathbf{C}}, \hat{\mathbf{D}}, \gamma_{mod}) < \mathbf{0} \\
&&& \mathcal{L}_{i2p}(\mathbf{Q}_{i2p}, \mathbf{J}_{i2p}, \mathbf{H}_{i2p}, \mathbf{X}, \mathbf{Y}, \mathbf{S}, \hat{\mathbf{A}}, \hat{\mathbf{B}}, \hat{\mathbf{C}}, \hat{\mathbf{D}}, \gamma_{w-i}) < \mathbf{0} \\
&&& \mathcal{L}_{2c}(\mathbf{Q}_2, \mathbf{J}_2, \mathbf{H}_2, \mathbf{T}_2, \mathbf{X}, \mathbf{Y}, \mathbf{S}, \hat{\mathbf{A}}, \hat{\mathbf{B}}, \hat{\mathbf{C}}, \hat{\mathbf{D}}, \gamma_{cons}) < \mathbf{0}
\end{aligned} \tag{31}$$

- 3- Reconstruct the controller with formulae (21).

4 Simulation results

The previous algorithm has been used to design a robust autopilot for the atmospheric flight of a space launcher. Some worst-cases parametric configuration where the combination of parameter extremal values is particularly critical has been identified. The synthesis has been performed considering an LTI worst-case configuration of the time-varying parameters of the launcher. During the atmospheric flight phase, the time-variant behavior of the launcher and physical behavior is validated by simulations using a SIMULINK[®] model where information about specifications fulfillment is provided to the user. The time-domain specifications are therefore verified by inspecting the time responses provided by time-varying simulations while the frequency domain specifications are checked by considering only some pre-defined worst-cases. Indeed, the

robustness analysis of the frequency domain performances is limited to those worst-cases as the experience has shown that they are quite representative of the complete problem.

First, the Bode plot of the multi-objective controller computed via algorithm 1 is presented in figure 8. The effect of the lead filter is obvious for the channel $\psi - u$.

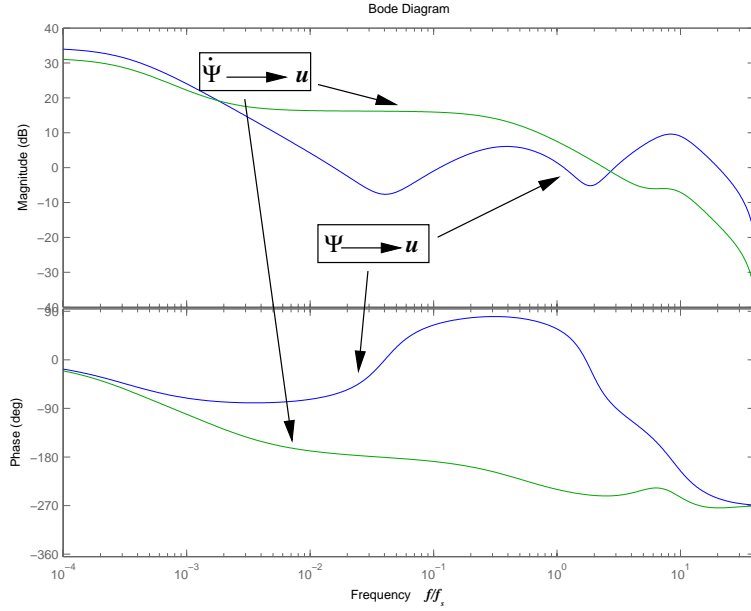


Figure 8: Bode diagram of the multi-objective pilot

The open-loop frequency responses are given in Nichols charts in figures 9 and 10 for several linearized models of specific configurations. This plot is obtained by freezing the model of the launcher when the wind gust is applied. The roll-off specification on bending modes is indicated by the $X \text{ dB}$ horizontal line. A zoom on a specific range of frequencies allows to verify gain margins imposed on the rigid model. Note also that the first flexible mode remains between two critical points for all worst-cases satisfying the phase control requirement for this mode.

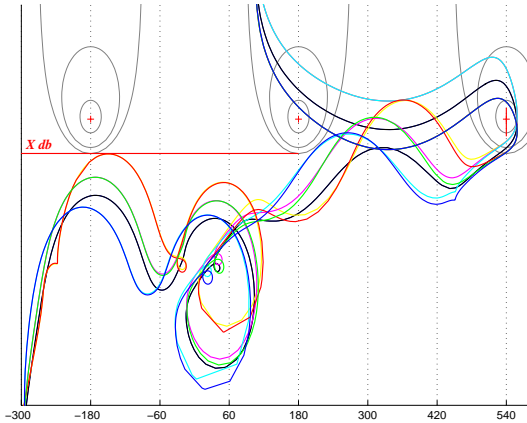


Figure 9: Nichols plot of the open-loop

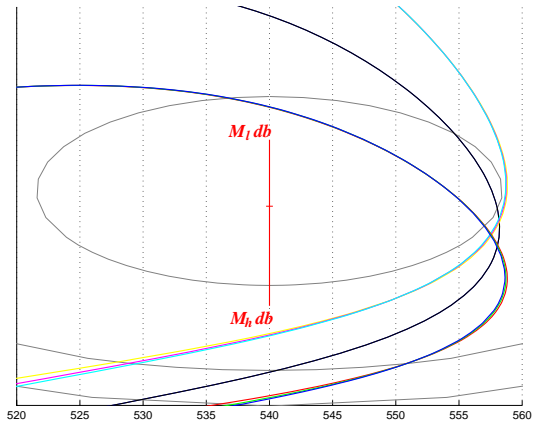


Figure 10: Zoom on the Nichols plot

Various time responses are also proposed. Note that all scales have been normalized with respect to the sample period T_s . The first figure shows the variation of the angle of attack when the typical wind profile in figure 5 is applied. The consumption $C = \sum_{k=T_{init}}^{T_{end}} |\beta(k+1) - \beta(k)|$ is computed and plotted with respect to the maximum allowed consumption. The right plot shows that the consumption is very good since the multi-objective controller needs only 50 % of the maximum allowable consumption to tackle the specifications.

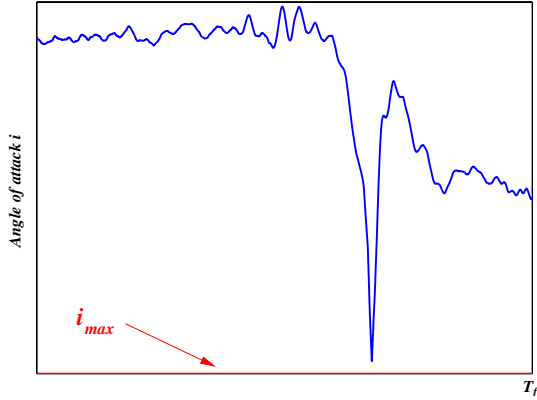


Figure 11: Angle of attack

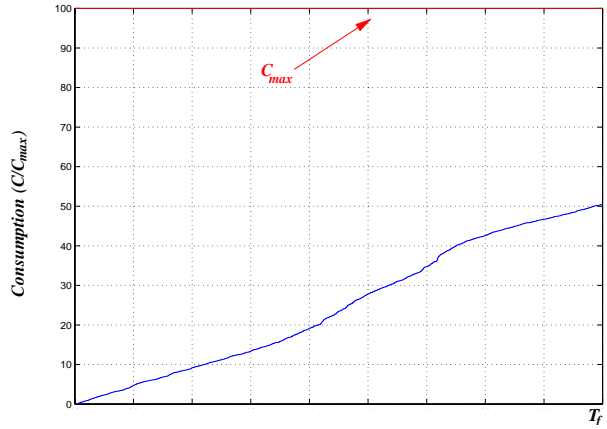


Figure 12: Consumption

Finally, the angle of deflection and its velocity are plotted below. They are far from the specified maxima.

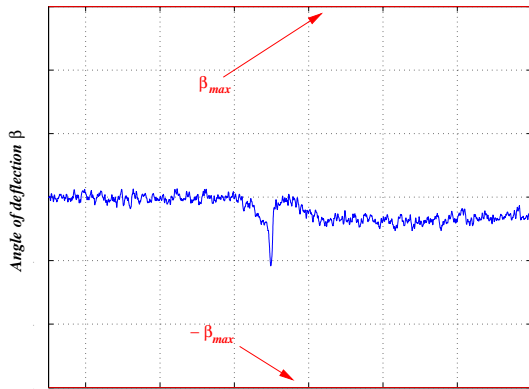


Figure 13: Angle of deflection

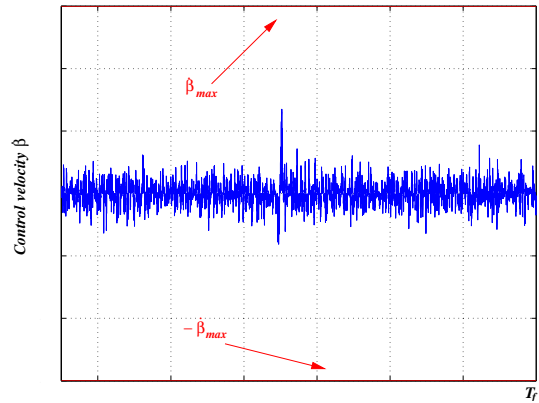


Figure 14: Velocity of the angle of deflection

5 Conclusions

The simulations have shown that this approach leads to controllers verifying all the specifications imposed on the launcher during the atmospheric flight. This black box-like method allows a great flexibility in the synthesis process. The tuning parameters are clearly identified with respect to the fundamental trade-off proposed by the performance specifications. Easy-to-use macros of MATLAB based on convex semidefinite optimization solvers allow the designer to tune adequately the synthesis parameters.

The main drawback of the proposed method comes from the fact that it can be used only with a simplified synthesis model (without bending modes) due to numerical considerations. Moreover, the parametric uncertainty of the model is not directly dealt with. In fact, parametric robustness concerns are inherited from time-varying nature of the model which is not taken into account here. Considering that the time spent to design a multi-objective controller is not prohibitive, the first step in order to take non stationarity into account would be to interpolate a finite number (5 or 6) of multi-objective controllers computed for a frozen configuration of the launcher all along the atmospheric flight envelope. Of course, this does not mean that finding an adequate interpolation algorithm is an easy task!

References

- [1] D. Arzelier, D. Peaucelle, "Robust impulse-to-peak synthesis: Application to the control of an aerospace launcher", *Proceedings of the CCA/ISIC/CACSD*, Taipei, Taiwan, September 2004.
- [2] D. Arzelier, D. Peaucelle, "Multiobjective H_2/H_{∞} /impulse-to-peak synthesis: Application to the control of an aerospace launcher", *16th IFAC Symposium on Automatic Control in Aerospace*, St Petersburg, June 2004.
- [3] S.P. Boyd, L.E. El Ghaoui, E. Feron, V. Balakrishnan, *Linear matrix inequalities in system and control theory*, SIAM Studies, 1994.
- [4] B. Clement, G. Duc, "A multiobjective control algorithm: Application to a launcher with bending modes", *Proceedings of the 8th IEEE Mediterranean Conference on Control and Automation*, Rio Patras, Greece, 2000.
- [5] B. Clement, G. Duc, S. Mauffrey, A. Biard, "Aerospace launch vehicle control: a gain scheduling approach", *15th triennial World Congress*, Barcelona, 2002.
- [6] P. Gahinet, A. Nemirovski, A. Laub, M. Chilali, *LMI Control Toolbox*, LMI Control Toolbox User's Guide, 1995.
- [7] J.C. Geromel, M.C. de Oliveira, L. Hsu, "LMI Characterization of structural and robust stability", *Linear Algebra and its Applications*, vol. 285, 1-3, pp. 69-80, December 1998.
- [8] N. Imbert, B. Clement, "Launcher attitude control: some answers to the robustness issue", *16th IFAC Symposium on Automatic Control in Aerospace*, St Petersburg, Russia, 2004.
- [9] S. Mauffrey, M. Schoeller, "Non-stationary H_{∞} control for launcher with bending modes", *14th IFAC Symposium on Automatic Control in Aerospace*, Seoul, Korea, 1998.
- [10] S. Mauffrey, P. Meunier, G. Pigni, A. Biard, I. Rongier, " H_{∞} control for the ARIANE 5 plus Launcher", *52nd International Astronautic Congress*, Toulouse, France, 2001.
- [11] M.C. de Oliveira, J. Bernussou, J.C. Geromel, "A new discrete-time robust stability condition", *Systems & Control Letters*, Vol. 37, No. 4, July 1999.
- [12] M.C. de Oliveira, J.C. Geromel, L. Hsu, "LMI Characterization of structural and robust stability: the discrete-time case", *Linear Algebra and its Applications*, Vol. 296, 1-3, pp.27-38, July 1999.
- [13] M.C. Oliveira, J. Bernussou, J.C. Geromel, "Extended H_2 and H_{∞} norm characterizations and controller parametrizations for discrete-time systems", *International Journal of Control*, Vol. 75, pp. 666-679, 2002.
- [14] D. Peaucelle, D. Arzelier, O. Bachelier, J. Bernussou, "A new robust \mathcal{D} -stability condition for real convex polytopic uncertainty", *Systems & Control Letters*, vol. 40, 1, may 2000.
- [15] C.W. Scherer, P. Gahinet, M. Chilali, "Multiobjective output-feedback control via LMI optimization", *IEEE Transactions on Automatic Control*, Vol. 42, No. 7, pp. 896-911, 1997.
- [16] R.E. Skelton, T. Iwasaki, K. Grigoriadis, *A unified algebraic approach to linear control design*, Taylor and Francis, 1998.
- [17] S.Tarbouriech , G.Garcia , P.Langouet, *Anti-windup strategy with guaranteed stability for linear systems with amplitude and dynamics restricted actuator*, 6th IFAC-Symposium on Nonlinear Control Systems (NOLCOS'2004), Stuttgart, Germany, pp.1373-1378, 1-3 September 2004.

- [18] H. Tokunaga, T. Iwasaki, S. Hara, "Multi-objective robust control with transient specifications", *Proceedings of the 35th Conference on Decision and Control*, Kobe, Japan, 1996.
- [19] H. Tokunaga, T. Iwasaki, S. Hara, "Analysis and synthesis of the robust impulse-to-peak performance", *Automatica*, Vol. 34, No. 11, pp. 1473-1477, 1998.
- [20] O. Voinot, D. Alazard, A. Piquereau, "A robust multiobjective synthesis applied to launcher attitude control", *15th IFAC Symposium on Automatic Control in Aerospace*, Bologna, Italy, 2001.
- [21] O. Voinot, P. Apkarian, D. Alazard, "Gain-Scheduling H_∞ control of the launcher in atmospheric flight via linear-parameter varying techniques", *AIAA Guidance, Navigation and —Control Conference*, Monterey, Ca, USA, August 2002.
- [22] O. Voinot, D. Alazard, P. Apkarian, S. Mauffrey et B. Clment, "Launcher attitude control: discrete-time robust design and gain-scheduling", *Control Engineering Practice*, Vol. 11, Issue 11, November 2003.

A.2 LMI formulations for designing controllers according to time response and stability margin constraints

LMI formulations for designing controllers according to time response and stability margin constraints

Mohamed Abbas-Turki, Gilles Duc and Benoît Clement

Abstract—Designing a controller with respect to time and frequency-domain objectives remains a difficult problem, although both kinds are generally present in the manufacturer specifications. In general, the temporal objectives are replaced by frequency dependent ones, which in major cases do not fit the actual expectations. In this paper, convex mathematical translations of both kinds of objectives are proposed using Linear Matrix Inequalities (LMI). The application of Youla parameterization allows to restore the linearity in the compensator parameters, but a huge state space representation of the system is induced. Thus the Cutting Plane Algorithm (CPA) is efficiently used to overcome the problem of having a huge number of added variables, which often occurs in Semi-Definite Programming (SDP) particularly when used in conjunction with the Youla parameterization.

I. INTRODUCTION

The common way to solve a multiobjective control problem is to reformulate the design specifications into more convenient forms such as \mathcal{H}_∞ or \mathcal{H}_2 constraints. Unfortunately most of the manufacturer specifications cannot be exactly translated into such formulations, so that this approach leads either to more restrictive constraints or to approximate results. For instance in [1], a LMI specification is proposed to translate a template on a time response, which derives a hard constraint. The time domain specifications can be indirectly handled by \mathcal{H}_2 constraints or frequency shaping, but the overshoot and the settling time remain difficult to be adjusted.

The purpose of this work is to design a controller according to time-domain specifications together with gain and phase margins requirements. The case of \mathcal{H}_∞ and \mathcal{H}_2 norms constraints has been presented in [2], [3]. By using the Youla parameterization, which defines a convex set describing all stabilizing controllers [4], all these specifications are expressed as matrix inequalities which are linear in the decision variables (LMI), provided a particular base is chosen for the Youla parameter. The obtained problem is therefore convex, so that it can be solved using convex optimization techniques. Furthermore, it allows to conclude on the feasibility or non-feasibility of the control problem, provided the basis chosen for the Youla parameter allows to cover appropriately the set of stable transfer functions.

This work was supported by the Launch Division of the French Space Agency (CNES/DLA).

M. Abbas-Turki G. Duc are with the Service Automatique, École Supérieure d'Électricité, 3 rue Joliot-Curie, 91192 Gif-sur-Yvette cedex, France; first name.last name@supelec.fr

B. Clement is with the Direction des Lanceurs, CNES, Rond Point de l'Espace, 91023 Evry cedex, France; benoit.clement@cnes.fr

As a disadvantage, using the Youla parameterization induces a huge state-space representation. The most commonly used technique for solving LMI problems is the semi-definite programming (SDP): however the frequency-dependent constraints generally require introducing a symmetric matrix of the same order as the state-space matrix. Thus this technique should be avoided when the Youla parameterization is used.

In order to avoid the additional variables, Kao [5] presents an alternative based on the eigenvalues of some Hamiltonian matrix, and the application of a Cutting Plane Algorithm (CPA) instead of SDP. Although this method is more sensitive to numerical conditioning, it is less affected by the order of the plant.

In this paper, the efficiency of using CPA in this context will be shown: the time-domain specifications will be directly expressed as LMI constraints, without any restriction nor approximation. The stability margins requirements will be considered as real uncertainties. Contrary to the approach proposed in [6], no decomposition of the Youla parameter is needed and no additional variable has to be introduced. On the other hand, the proposed condition is only sufficient but it has been verified that it is not too conservative in most practical cases.

The paper is organized as follows: section 2 contains a brief presentation of the Youla parameterization; section 3 introduces the CPA. The main contributions appear in sections 4 and 5, where a time-domain template and stability margins constraints are respectively formulated on a suitable form to be used by the CPA. An illustrative example is finally presented in section 5.

II. YOULA PARAMETERIZATION

A. Parameterization of the set of stabilizing controllers

The Youla parameterization allows describing all stabilizing controllers by only one stable transfer Q , called the Youla parameter [4]. Consider a continuous or discrete-time plant G , with z the output to be controlled despite disturbance w , using control input u and measurement y . A state space realization of G can be written as:

$$G = \begin{pmatrix} G_{11} & G_{12} \\ G_{21} & G_{22} \end{pmatrix} : \begin{matrix} z \\ y \end{matrix} \left(\begin{array}{c|cc} A & B_1 & B_2 \\ \hline C_1 & D_{11} & D_{12} \\ C_2 & D_{21} & D_{22} \end{array} \right) \quad (1)$$

All stabilizing controllers are described by the Redheffer product $K = J * Q$ (see the interconnection structure of figure 1), where the Youla parameter Q is any stable transfer function. System J depends both on coprime factorizations

of G_{22} (the transfer between u and y) and an initial compensator K_0 :

$$J = \begin{pmatrix} K_0 & \tilde{V}_0^{-1} \\ V_0^{-1} & -V_0^{-1}N \end{pmatrix}$$

with $G_{22} = NM^{-1} = \tilde{M}^{-1}\tilde{N}$, $K_0 = U_0V_0^{-1} = \tilde{V}_0^{-1}\tilde{U}_0$.

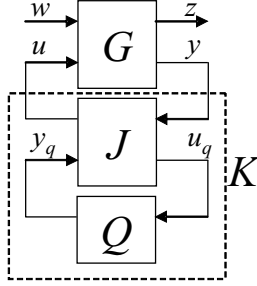


Fig. 1. Closed-loop structure using Youla parameterization

The main result of such an approach is that the Redheffer product $G * J$ (figure 1) exhibits a transfer identically equal to 0 between u_q and y_q . Hence the closed-loop transfer G_{zw} depends linearly on Q :

$$\begin{aligned} G_{zw} &= (G_{11} + G_{12}U_0\tilde{M}G_{21}) + (G_{12}M)Q(\tilde{M}G_{21}) \\ &= H_{11} + H_{12}QH_{21} \end{aligned} \quad (2)$$

From state space realizations of H_{11} , H_{12} , H_{21} and Q , a non minimal realization of G_{zw} is therefore as follows:

$$G_{zw} = \left(\begin{array}{ccc|ccc} A_{zw} & B_{zw} & & & & \\ C_{zw} & D_{zw} & & & & \end{array} \right) = \left(\begin{array}{cccc|ccc} A_{11} & 0 & 0 & 0 & B_{11} & & \\ 0 & A_{21} & 0 & 0 & B_{21} & & \\ 0 & B_Q C_{21} & A_Q & 0 & B_Q D_{21} & & \\ 0 & B_{12} D_Q C_{21} & B_{12} C_Q & A_{12} & B_{12} D_Q D_{21} & & \\ \hline C_{11} & D_{12} D_Q C_{21} & D_{12} C_Q & C_{12} & D_{11} + D_{12} D_Q D_{21} & & \end{array} \right) \quad (3)$$

Unfortunately, the state-space matrices of the Youla parameter enter in matrices A_{zw} and B_{zw} : expressing most constraints (using e.g. \mathcal{H}_∞ and \mathcal{H}_2 norms,...) will generally provide matrix inequalities which are bilinear in the decision variables. However the projection of the Youla parameter on a chosen basis allows restoring the linearity: this will be shown in the second part of this section.

B. Finite dimensional approximation of the Youla parameter

In all the literature concerning the Youla parameterization and convex optimization problems, it is a usual way to approximate the Youla parameter by a truncated projection. Such an approximation can be written:

$$Q(v) = \sum_{j=1}^{m \times p} \sum_{k=0}^{n_q} q_{k,j} Q_{k,j}(v) \quad (4)$$

where m and p are the numbers of columns of B_2 and the number of lines of C_2 respectively, v is either the discrete-time or the Laplace operator, $\{Q_{k,j}\}$ is the chosen

basis of stable transfers and $q_{k,j}$ are the design parameters. Using (4), matrices A_Q and B_Q are fixed, so that all the design parameters enter in C_Q and D_Q only.

As it can be noticed, the order of the Youla parameter rises significantly for systems with large numbers of inputs and outputs. Furthermore the representation (3) of the closed-loop plant is a non minimal one. For these reasons, one has to search for a synthesis method which is the less sensitive to the state-space order.

It remains now to put the design variables only in C_{zw} and D_{zw} , which is not the case in (3), for guaranteeing in most cases the linearity of the matrix inequalities constraints with respect to the design parameters. A suitable technique has been proposed by [7], which consists in increasing the representation of G_{zw} using the Kronecker product. This representation leads to the state space representation of G_{zw} having a high order (that is $n + 2nm + 2mp + nQm_i$, where n , n_Q and m_i are respectively the dimensions of matrices A , A_Q and the number of lines of C_1). This means one's again that for avoiding numerical infeasibility, all methods based on introducing a matrix having the same order as A_{zw} should be avoided.

III. THE CUTTING PLANE ALGORITHM

This section presents a variant of the Cutting Plane Algorithm (CPA) presented in [5]. Only the case of a feasibility problem is presented.

The presentation of the method is divided into two parts: the first one gives the general principle of the algorithm. The second one brings some details on the operations happening at each step.

A. Algorithm

Consider the following feasibility problem:

$$\text{Find } x \text{ subj to } \mathcal{S}_x > 0 \quad (5)$$

where x is the vector of decision variables, and \mathcal{S}_x is a real symmetric matrix expressing a set of constraints on matrix form. The problem (5) can be reformulated into an equivalent eigenvalue maximization problem:

$$\sup_{x,y} y \text{ subj to } \begin{cases} \mathcal{S}_x - yI > 0 \\ y < 1 \end{cases} \quad (6)$$

The problem (6) is feasible if $y > 0$. From (6) a concave function is defined:

$$q(x) := \sup \{y : \mathcal{S}_x - yI > 0, y < 1\} \quad (7)$$

Using $q(x)$, problem (7) can be replaced by the equivalent optimization problem:

$$y_{opt} = \sup_x q(x) \quad (8)$$

For solving problem (8), the method of Kelly [8] is commonly used. This method needs to compute the values of $q(x)$ and its sub-gradient. In [5], a technique has been presented by Kao, which avoids such a harsh calculation, by solving a Linear Programming Problem (LPP). The function

$q(x)$ is bounded iteratively by a set of hyperplanes, leading to a piecewise linear function $p_k(x)$:

$$q(x) \leq p_k(x) := \min_{1 \leq i \leq k} \{a_i x - b_i\} \quad (9)$$

In the following, it is assumed that there exists a mechanism which checks the constraints and generates the hyperplanes (such a mechanism will be introduced in the next subsection). The algorithm begins with an initial value y_l belonging to the feasible set. At iteration k the following LPP is solved:

$$\max_{x_{\min} \leq x \leq x_{\max}} p_k(x) \quad (10)$$

with x_{\min} and x_{\max} defining some numerical limits of the components of vector x . Let $y^{(k)}$ be the solution of this problem. A linear interpolation involving a parameter $\alpha \in [0, 1]$ derives a new value of y :

$$\hat{y}^{(k)} = \alpha y^{(k)} + (1 - \alpha) y_l \quad (11)$$

If the set of constraints $\mathcal{S}_x - \hat{y}^{(k)} I > 0$ is verified (figure 2(a)), the value of y_l is replaced by $\hat{y}^{(k)}$ else, new hyperplanes are added (figure 2(b)), so that a new LPP can be solved at iteration $k+1$. The principle of the CPA is very simple, but the main task is to verify the constraints and to generate the hyperplanes.

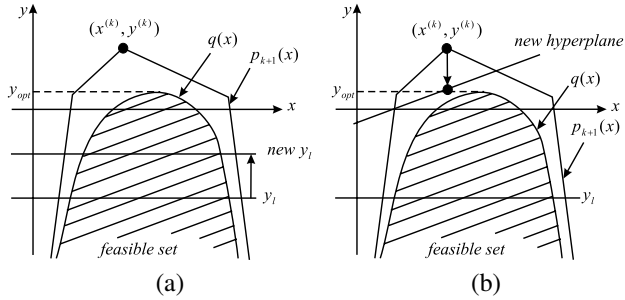


Fig. 2. The CPA in the scalar case

B. Mechanism for verifying the constraints and generating the hyperplanes

The verification of the constraints and the generation of the hyperplanes are linked, so that there are considered in the same mechanism. Some general ideas are given here: the application to different constraints will be detailed in the next section.

Two types of constraints have to be considered: in the first case, the constraint is an explicit translation of the specification onto some matrix inequality, so that the verification is done by directly computing the eigenvalues of the corresponding symmetric matrix. A second case arises when for instance frequency dependent constraints are translated using some equivalent proposition as provided by the Kalman-Yakubovich-Popov (KYP) lemma [9]: such a lemma allows to replace an infinite number of frequency dependent constraints by a unique one, by introducing a Hamiltonian matrix \mathbf{H} which is required to have no eigenvalue on the

imaginary axis; if it has one, its value can be reported in the constraint as a frequency where it is not satisfied.

The generation of the hyperplanes is done using the eigenvectors associated to the negative eigenvalues of the matrix $\mathcal{S}_x - \hat{y}^{(k)} I$. For each negative eigenvalue λ_i , an hyperplane is generated from the associated eigenvector v_i , which verifies:

$$v_i^T (\mathcal{S}_x - \hat{y}^{(k)} I) v_i < 0 \quad (12)$$

Since \mathcal{S}_x is affine in x , the quadratic product $v_i^T (\mathcal{S}_x) v_i$ has the form:

$$v_i^T (\mathcal{S}_x) v_i = a_i^T x + b_i \quad (13)$$

and an hyperplane corresponding to the new added constraint is described by:

$$a_i^T x + b_i - (v_i^T v_i) y > 0 \quad (14)$$

The next sections shows how different constraints can be translated into a suitable form for applying the CPA.

IV. TIME RESPONSE TEMPLATE

To impose a particular template to a time response, most of the works resort to non convex optimization methods or try to translate the time domain constraints to the frequency domain. The first approach induces a huge calculation time, whereas in the second one, informations are lost and the constraint becomes harsh in most cases. In this section a time domain constraint is considered using a LMI formulation. Although this formulation is appropriate to discrete-time problems, it can also be extended to continuous-time ones, as will be explained all along this section.

Given a test input sequence, the aim of time response shaping of discrete time systems can be formulated as follows:

$$\begin{aligned} (z_i(nT) - \delta(0))^2 &< \tau(0), & n = 0, \dots, n_0 \\ (z_i(nT) - \delta(1))^2 &< \tau(1), & n = n_0 + 1, \dots, n_1 \\ &\vdots & \vdots \\ (z_i(nT) - \delta(r))^2 &< \tau(r), & n = n_{r-1} + 1, \dots, n_r \end{aligned} \quad (15)$$

where z_i is the i^{th} output; $\delta(j)$, $j = 0, \dots, r$ is the centre of the allowable interval; $\sqrt{\tau(j)}$ is the maximal tolerated deviation; T is the sample time; r is the number of constraints domains; n_r is the maximal value of time for which constraints are considered. Figure 3 shows an example of time response shaping for a unit step response, with $r = 3$.

For continuous-time systems y_i is simply obtained by defining a particular sample-time T according to the Shannon condition and computing the corresponding values of the time response.

Each set of constraints in (15) can be treated separately, so only one set is considered in the following. Consider the closed-loop discrete-time system G_{zw} defined in section II. If input w is given¹, the value of the output z at each instant

¹If w represents an unknown disturbance, a worst case signal should be considered.

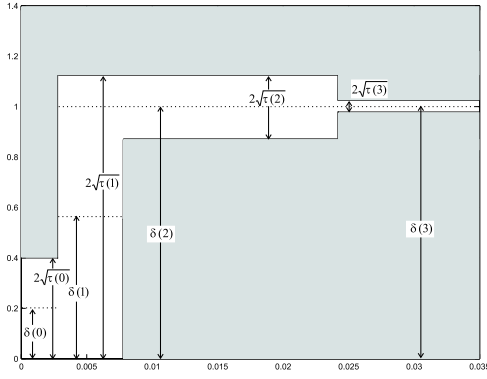


Fig. 3. Example of time response constraints

n can be found using the algebraic formulation:

$$z(nT) = C_{zw} \left(\sum_{k=1}^n A_{zw}^{k-1} B_{zw} w_{n-k} \right) + D_{zw} w_n \quad (16)$$

where A_{zw} , B_{zw} , C_{zw} and D_{zw} are the state-space matrices of G_{zw} and w_{n-k} is the value of the input at time $n-k$; $z(nT)$ is affine on C_{zw} and D_{zw} (which contain the matrices C_Q , D_Q of the Youla parameter we are looked for). Each constraint of (15) can be written:

$$(*) \left(C_{zw} \left(\sum_{k=1}^n A_{zw}^{k-1} B_{zw} w_{n-k} \right) + D_{zw} w_n - \delta(j) \right) < \tau(j) \quad (17)$$

(where $(*)$ stands for the symmetric term). Inequality (17) is not affine in C_{zw} and D_{zw} , but an equivalent LMI formulation is obtained by applying the Schur lemma:

$$\left(\begin{array}{c} 1 \\ \left(C_{zw} \left(\sum_{k=1}^n A_{zw}^{k-1} B_{zw} \hat{w}_{n-k} \right) + D_{zw} \hat{w}_n - \hat{\delta}(j) \right) \\ 1 \end{array} \right)^* > 0 \quad (18)$$

with $\hat{w}_{n-k} = \frac{w_{n-k}}{\sqrt{\tau(j)}}$, $\hat{w}_n = \frac{w_n}{\sqrt{\tau(j)}}$ and $\hat{\delta}(j) = \frac{\delta(j)}{\sqrt{\tau(j)}}$.

For continuous systems the term $\sum_{k=1}^n A_{zw}^{k-1} B_{zw} \hat{w}_{n-k}$ is

$$\text{simply replaced by } \int_0^{nT} e^{A_{zw}(nT-t)} B_{zw} \hat{w}(t) dt.$$

Constraint (18) is duplicated as much as necessary. As an example, for a step input, only constraints corresponding to the transient response and a small part of the permanent response have to be introduced, because the closed-loop plant is guaranteed to be stable.

The verification of the constraint is done directly by computing the eigenvalues of the matrix in (18). Note that since the constraint to be checked in the CPA is actually $\mathcal{S}_x - \hat{y}^{(k)} I > 0$, the first element in matrix (18) has to be replaced by $1 - \hat{y}^{(k)}$.

The new hyperplanes are generated by considering the eigenvectors associated to the negative eigenvalues of (18) (with again the first element in the matrix replaced by $1 - \hat{y}^{(k)}$). Only the worst overshoot for each value of j is considered in order to reduce the number of new hyperplanes.

V. STABILITY MARGINS

In this section both gain and phase margins constraints for MISO or SIMO plants will be considered as LMI problems. Continuous-time plants will be considered, but the case of discrete-time ones can be equivalently handled by applying Tustin transforms.

A suitable LFT form (which will be defined below for each margin) enables to consider the margin as a scalar uncertainty $\delta \in [0, 1]$, whereas the nominal closed-loop plant G_{zw} is looped by $-\delta$ (fig. 4): G_{zw} being stable, the stability is guaranteed for all $\delta \in [0, 1]$ if and only if the Nyquist diagram of G_{zw} does not cut the half line $(-\infty, -1]$ of the real axis.

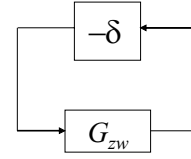


Fig. 4. The stability margin formulated as an uncertainty

To derive a convex formulation, the preceding constraint is substituted by a harsher one, where the Nyquist diagram of G_{zw} must not go into the half-plane to the left from -1 . This later constraint directly becomes a passivity condition by replacing G_{zw} by $G_{zw} + 1$:

$$(G_{zw}(j\omega) + 1) + (G_{zw}^*(j\omega) + 1) > 0 \quad \forall \omega \in [0, \infty) \quad (19)$$

According to the KYP lemma [9], two equivalent constraints are:

$$H(\omega) = \begin{pmatrix} G(j\omega)^* & I \end{pmatrix} \begin{pmatrix} 0 & * \\ C_{zw} & R \end{pmatrix} \begin{pmatrix} G(j\omega) \\ I \end{pmatrix} > 0 \quad (20)$$

$$\mathbf{H} = \begin{pmatrix} A_{zw} - B_{zw} R^{-1} C_{zw}^T & B_{zw} R^{-1} B_{zw}^T \\ -C_{zw}^T R^{-1} C_{zw} & -A^T + C_{zw}^T R^{-1} B_{zw}^T \end{pmatrix} > 0 \quad (21)$$

with $G(j\omega) = (j\omega - A_{zw})^{-1} B_{zw}$ and $R = D_{zw} + D_{zw}^T + 2$. The frequency-dependent constraint (20) is affine in C_{zw} and D_{zw} , and thus in the matrices C_Q and D_Q we are looked for. The constraint being checked by computing the eigenvalues of the associated Hamiltonian matrix \mathbf{H} , if some of them belongs to the imaginary axis, they are reported in $H(\omega)$ which in that case is scalar. The corresponding hyperplane is therefore directly deduced (since in the scalar case no eigenvector has to be computed).

The rest of the section will formulate the gain and phase margins on the form given in figure 4.

A. Gain margin

In order to put the gain margin constraint as shown in figure 4, one can consider either the Reduction Gain Margin (RGM), which guarantees the stability for gains less than one, or the Increasing Gain Margin (IMG), which concerns gains higher than one. In both cases, the closed-loop plant of figure 4 can be represented as on figure 5, with $g = 1 - \frac{GM}{20}$, where GM equals either the RGM or IGM with dB

unit. The corresponding state-space representation of G_{zw} can be easily deduced [10].

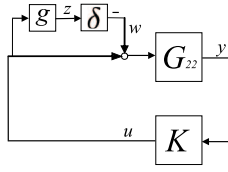


Fig. 5. Closed-loop structure for gain margin analysis

B. Phase margin

The phase margin is considered by introducing $e^{j\theta}$ in the feedback loop and replacing this perturbation by a rational function also describing the unit circle:

$$e^{j\theta} = \frac{1 + j\hat{\theta}}{1 - j\hat{\theta}} \quad (22)$$

Note that for $\theta \in [0, \theta_e]$, $\hat{\theta}$ is real and belongs to $[0, \frac{e^{j\theta_e} - 1}{j(e^{j\theta_e} + 1)}]$. The open-loop plant of figure 4 can be represented as on figure 6) [10], with $\mathcal{N} = \begin{pmatrix} 1 & 1 \\ 2 & 1 \end{pmatrix}$. Elementary manipulations give again the state-space representation of G_{zw} [10].

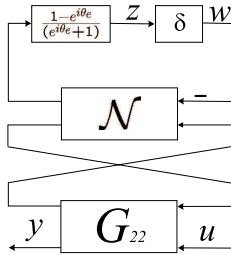


Fig. 6. Open-loop structure for phase margin analysis

VI. ILLUSTRATIVE EXAMPLE

Let consider an overhead travelling crane system (figure 7). The plant is modelled by a SIMO system where the input is the tension e driving the DC motor and the outputs are the position x of the crane and the deviation from the vertical line ϕ of the pendulum. The order of the state space representation is 5 including three rigid modes and one resonance mode. The time-constant of the DC motor is neglected in the synthesis model, which contains only two rigid modes. The data are given in Table I.

The challenge is to move the crane from 0 to 0.4 m in only 1.2 s with no overshoot, the position remaining above 98% of this value after this time. The control value must not overtake ± 10 V, and the oscillation of the pendulum must not exceed ± 0.25 rad. The gain and phase margins of the system should be respectively more than 10 dB and 35° .

The initial compensator is taken as a stabilizing static one:

$$K_{init} = \begin{pmatrix} -1 & 1 \end{pmatrix} \quad (23)$$

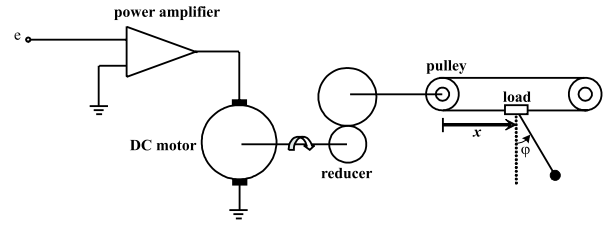


Fig. 7. Overhead travelling crane system

TABLE I
NUMERICAL VALUES

Parameters	Values
Amplifier gain	1
Rotor inductance	0.2 mH
Total resistance	2.74 ohm
Torque constant	16.2 mNm/A
Total inertia on the motor axis	$3.06 \cdot 10^{-6}$ kgm ²
Coefficient of friction	$3.2 \cdot 10^{-5}$ Nms
Reduction ratio	17
Pulley radius	22 mm
Bar length	269 mm
Viscous damping coefficient	0.26 m/s

To describe the Youla parameter, the following orthogonal basis [11] is chosen:

$$Q_i(s) = \frac{\sqrt{2R\epsilon(a_i)}}{s + a_i} \prod_{k=1}^{i-1} \frac{s - \bar{a}_k}{s + a_k} \quad (24)$$

The poles of the Youla parameter are therefore $-a_i$. They have to be chosen according to the dynamics imposed to the response, and to make sure that the Shannon condition is verified when choosing the sample-time T of the time response. To this end, we choose the a_i as random numbers distributed between 0 and 30, whereas $T = 0.005$ s.

With these dynamics, a 10-th order of the Youla parameter is sufficient to bring the output x into the template (figure 8) while satisfying the control and oscillation limitations (figure 9 and 10). The gain and the phase margins are equal to 10.4 dB and 40.5° as shown in figure 11.

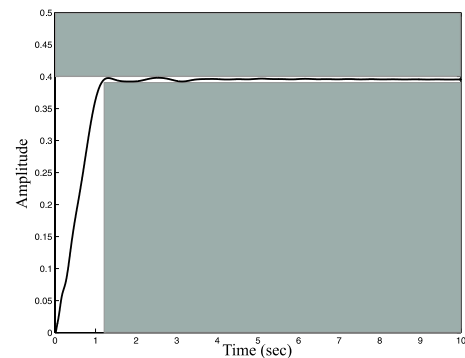


Fig. 8. Output x response

The resulting controller has 14 state variables. Although it is not the objective of this work, it can be mentioned that reducing the order of the controller using the Hankel singular

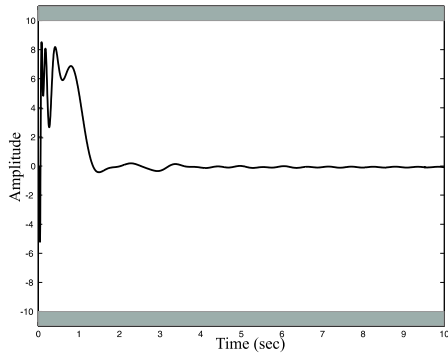


Fig. 9. Input e response

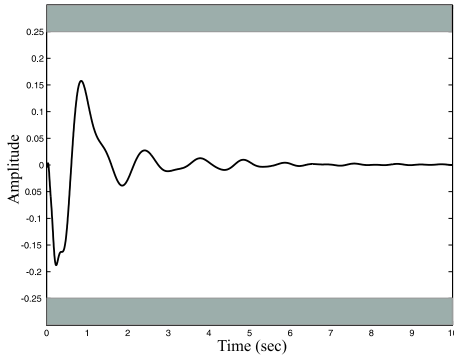


Fig. 10. Output ϕ response

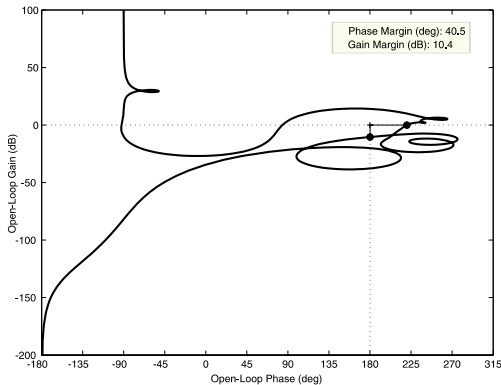


Fig. 11. Open-loop Black diagram

values truncation leads to a controller with 6 state variables, which has an acceptable time response for x (figure 12), while ϕ and e also remain in the template. The gain and phase margins are now equal to 11 dB and 58.1° .

VII. CONCLUSION

Designing a controller according to time-domain specifications and stability margins requirements can be done using the Youla parameterization: the particular LMI reformulations of the constraints brought in this paper allow to preserve the convexity of the problem.

The application of the CPA leads to prevent the introduction of additional decision variables, which implies that a high order of the Youla parameter can be considered without numerical difficulties. So the feasibility of the problem can be

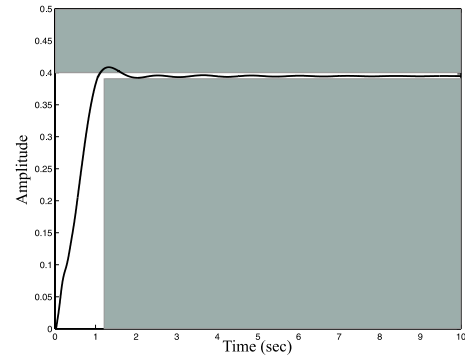


Fig. 12. Output x response for reduced order controller

easily checked by increasing gradually the order of the Youla parameter to be determined. The simplicity of using the CPA makes it attractive, although some numerical improvements can be a subject of forthcoming works.

The numerical efficiency of the proposed developments has been shown by considering an example where a template on a time response has been satisfied, while guaranteeing required stability margins.

The stability margins constraints have been considered for MISO or SIMO plants, the extension to the MIMO case being under investigation. Note also that \mathcal{H}_∞ and \mathcal{H}_2 norms constraints can be added to the specifications: the convenient LMI reformulations to be used are given in [2], [3].

Finally, developing a suitable reduction method to approximate the Youla parameter by a rational transfer function while still satisfying the constraints will be the subject of forthcoming studies.

REFERENCES

- [1] C. Scherer, P. Gahinet, and M. Chilali, "Multiobjective output-feedback control via LMI optimization," *IEEE Trans. Automat. Contr.*, vol. 42, no. 7, pp. 896–911, 1997.
- [2] M. Abbas-Turki, G. Duc, and B. Clement, " $\mathcal{H}_2/\mathcal{H}_\infty$ control without Lyapunov matrix or frequency weights," *to appear in the proceeding of 16th IFAC World Congress*, 2005.
- [3] M. Abbas-Turki, G. Duc, S. Font, and B. Clement, "A cutting plane algorithm for frequency domain specification with application to bending modes attenuation," *to appear in the proceeding of ACC*, 2005.
- [4] J. Maciejowski, *Multivariable feedback design*. addison-wesley ed., 1990.
- [5] C.-Y. Kao, *Efficient Computational Methods for Robustness Analysis*. PhD thesis, Massachusetts Institute of Technology, September 2002.
- [6] A. Rantzer and A. Megretski, "Robustly stabilizing controllers," *IEEE Trans. Automat. Contr.*, vol. 39, no. 9, pp. 1802–1808, 1994.
- [7] H. A. Hindi, B. Hassibi, and S. P. Boyd, "Multiobjective $\mathcal{H}_2/\mathcal{H}_\infty$ -optimal control via finite dimensional Q-parametrization and linear matrix inequality," *American Contr. Conf.*, pp. 3244–3249, June 1998.
- [8] J. E. Kelley, "The cutting-plane method for solving convex programs," *Journal of the SIAM*, vol. 8, no. 4, pp. 703–712, 1960.
- [9] S. Boyd, L. E. Ghaoui, E. Feron, and V. Balakrishnan, *Linear matrix inequalities in system and control theory*. siam ed., 1994.
- [10] M. Abbas-Turki, G. Duc, and B. Clement, "Stability margin analysis in multiobjective design: Application to an aerospace launcher," *to appear in the proceeding of 16th IFAC World Congress*, 2005.
- [11] H. Akcay and B. Ninness, "Orthonormal basis functions for continuous-time systems and lp convergence," *Math. Contr. Sign. Syst.*, vol. 12, no. 3, pp. 295–305, 1999.

Retouche de correcteur

On retrouve ici une reproduction de l'article [Abbas-Turki 2006b] publié dans le *Journal Européen des Systèmes Automatisés* en 2006.

Retouche de correcteurs par optimisation convexe

Application au pilotage d'un lanceur spatial

Mohamed Abbas-Turki* — Gilles Duc* — Benoît Clement**

*Supélec, Département d'Automatique
3, rue Joliot Curie, 91192 Gif-sur-Yvette, France
{mohamed.abbas-turki, gilles.duc}@supelec.fr

* CNES, Direction des Lanceurs
Rond Point de l'Espace, 91023 Evry cedex, France
benoit.clement@cnes.fr

RÉSUMÉ. Les méthodes d'Automatique avancée conduisent souvent à des correcteurs d'ordre élevé, pour lesquels une réduction s'impose. Celle-ci conduit en général à une perte de performances, de sorte que le cahier des charges peut ne plus être respecté. Pour résoudre ce problème, nous proposons une retouche du correcteur permettant de réduire l'erreur de réduction sur la réponse fréquentielle, pour des domaines de pulsations jugés décisifs pour le respect du cahier des charges.

Les contraintes sur l'erreur de réduction sont exprimées sous forme LMI, ce qui place le problème dans le cadre de l'optimisation convexe. L'application à la réduction d'un correcteur destiné au pilotage d'un lanceur spatial montre l'efficacité de l'approche proposée.

ABSTRACT. The advanced methods of Automatic control often yield high order controllers, which have to be reduced. However the reduction generally yields a lack of performance in such a way that the set of specifications is no longer satisfied. To solve this problem, a method for retuning the controller is proposed which allows to reduce the reduction error on the frequency response, in frequency domains considered as crucial for satisfying the specifications. The constraints on the the reduction error are expressed using LMIs, so that the problem is relevant to convex optimisation. The application to the reduction of a controller designed for a space launcher underlines the efficiency of the proposed approach.

MOTS-CLÉS : Retouche de correcteurs, LMI, optimisation convexe.

KEYWORDS: Controller retuning, LMI, convex optimization.

1. Introduction

1.1. Contexte de l'étude

La réduction de modèle est un concept fréquemment utilisé qui donne lieu à des méthodes très diverses si l'utilisation envisagée n'est pas précisée (Griffin, 1986, Beck *et al.*, 1996, Landau *et al.*, 2001). Dans l'acception la plus courante, il s'agit simplement de diminuer l'ordre du modèle initial d'un système dynamique donné : le but peut être de calculer un correcteur suffisamment simple de façon à respecter les contraintes d'implantation tout en pilotant efficacement le système réel (Anderson *et al.*, 1989, McFarlane *et al.*, 1990, Zhou *et al.*, 1995, Goddard *et al.*, 1998). Différentes stratégies de réduction de modèle sont résumées sur la figure 1.

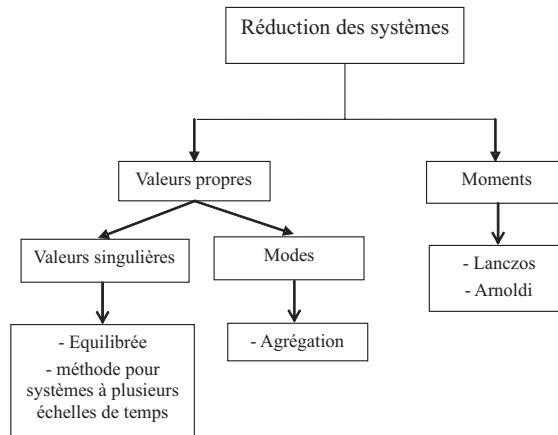


Figure 1. Classement des méthodes de réduction.

Les méthodes d'Automatique avancée conduisent très souvent à des correcteurs d'ordre élevé. Ainsi par exemple la synthèse multiobjectifs considère des critères généralement contradictoires (Boyd *et al.*, 1991, Scherer *et al.*, 1997, Oliveira *et al.*, 2002, Arzelier *et al.*, 2002), et la recherche d'un compromis permettant de respecter le cahier des charges conduit généralement à augmenter l'ordre du correcteur (Sznajder, 1994, Abbas-Turki *et al.*, 2005). C'est notamment le cas de la synthèse par paramétrisation de Youla, qui est très utilisée en commande multiobjectifs (Hindi *et al.*, 1998, Scherer, 1999, Clement *et al.*, 2001, Abbas-Turki *et al.*, 2005) car elle permet de préserver la convexité du problème. Son inconvénient est que pour travailler dans un espace de dimension finie, on doit rechercher le paramètre de Youla dans une base suffisamment riche, d'où un correcteur d'ordre élevé.

Dans cet article, une procédure de réduction a posteriori est développée, à partir d'un correcteur supposé satisfaire le cahier des charges. La réduction d'ordre est réalisée en deux étapes :

- l’application d’une réduction par troncature équilibrée (Laub *et al.*, 1987, McFarlane *et al.*, 1990), qui minimise la norme de l’erreur sur la réponse fréquentielle
- la retouche du correcteur sur des domaines de fréquences particuliers, jugés décisifs pour restaurer les spécifications du cahier des charges, dans le cas où ce dernier n’est plus vérifié.

En effet l’inconvénient de la réduction a posteriori est que le correcteur synthétisé peut être celui qui se prête le moins à la réduction. La retouche du correcteur est alors indispensable. Notons que cette opération peut être également envisagée, hors contexte de réduction, lorsque le modèle du processus et/ou le cahier des charges viennent à évoluer.

L’utilisation de l’Algorithme du Plan Coupant (APC) (Kelley, 1960) permet de placer le problème de la retouche dans le cadre de l’optimisation convexe : la méthode mise en oeuvre dans cet article permet de sélectionner les domaines de pulsations particuliers où la retouche est jugée importante, sans demander l’introduction de filtres de pondération, délicate et pénalisante pour les résultats.

L’article est organisé comme suit : un rappel sur les méthodes de réduction par troncature équilibrée complète cette introduction ; dans le paragraphe 2 la technique de retouche est présentée à partir de l’introduction d’une contrainte de gain sur l’erreur de réduction dans un domaine de fréquence particulier, et de l’optimisation par l’APC. Dans le paragraphe 3 un modèle pour le pilotage atmosphérique d’un lanceur spatial est décrit. Il servira à valider la technique proposée dans le paragraphe 4. Le paragraphe 5 contient la conclusion.

1.2. Méthode de troncature équilibrée

Ce sous-paragraphe rappelle les principaux résultats concernant la réduction par troncature équilibrée. Le critère à minimiser est la borne ϵ_r de la norme \mathcal{H}_∞ de l’écart entre le système initial G et sa réduction G_r :

$$\|G - G_r\|_\infty \leq \epsilon_r \quad [1]$$

La méthode se base sur la représentation d’état équilibrée, qui est définie comme suit (McFarlane *et al.*, 1990).

Définition 1 Soit un système G asymptotiquement stable défini par ses matrices d’état $G : \left(\begin{array}{c|c} A & B \\ \hline C & D \end{array} \right)$ sous une réalisation minimale avec $A \in \mathbb{R}^{n \times n}$. La représentation d’état (A, B, C, D) est dite équilibrée si les gramiens de commandabilité P et d’observabilité Q définis par :

$$\begin{aligned} P &= \int_0^\infty e^{At} B B^T e^{A^T t} dt \\ Q &= \int_0^\infty e^{A^T t} C^T C e^{At} dt \end{aligned} \quad [2]$$

vérifient :

$$P = Q = \Sigma = \begin{pmatrix} \sigma_1 & 0 & \dots & 0 \\ 0 & \sigma_2 & \ddots & \vdots \\ \vdots & \ddots & \ddots & 0 \\ 0 & \dots & 0 & \sigma_n \end{pmatrix} \quad [3]$$

où $\sigma_1 \geq \sigma_2 \geq \dots \geq \sigma_n > 0$ sont les valeurs singulières de Hankel du système G .

La méthode de troncature équilibrée est programmée sous Matlab dans la boîte à outils *Robust Control* par la fonction *balmr*.

L'algorithme de la troncature équilibrée pour un système stable est le suivant (Laub *et al.*, 1987) :

– mettre le système G sous la forme équilibrée par un changement de variables d'état $x = T\hat{x}$. On décompose pour cela les gramiens du système initial sous la forme $P = UU^T$ et $Q = LL^T$, où U et L sont des matrices triangulaires supérieure et inférieure respectivement. La décomposition en valeurs singulières $L^T U = SDV^T$ fournit les matrices $T = UVD^{-\frac{1}{2}}$ et $T^{-1} = D^{-\frac{1}{2}}S^T L^T$.

– décomposer la matrice Σ obtenue :

$$\Sigma = \left(\begin{array}{c|c} \sigma_1 & 0 \\ \vdots & \\ \hline 0 & \sigma_n \end{array} \right) = \left(\begin{array}{c|c} \Sigma_1 & 0 \\ \hline 0 & \Sigma_2 \end{array} \right) \quad [4]$$

avec $\Sigma_1 \in \mathbb{R}^{k \times k}$ et $\Sigma_2 \in \mathbb{R}^{(n-k) \times (n-k)}$, k étant l'ordre souhaité pour le modèle réduit. La partition résultante du système en sous-matrices :

$$G = \left(\begin{array}{cc|c} A_{11} & A_{12} & B_1 \\ A_{21} & A_{22} & B_2 \\ \hline C_1 & C_2 & D \end{array} \right) \quad [5]$$

avec $A_{11} \in \mathbb{R}^{k \times k}$, $B_1 \in \mathbb{R}^{k \times p}$, $C_1 \in \mathbb{R}^{m \times k}$, conduit au modèle réduit après troncature :

$$G_r = \left(\begin{array}{c|c} A_{11} & B_1 \\ \hline C_1 & D \end{array} \right) \quad [6]$$

Le choix de k peut être fait a priori ou par le choix d'une borne supérieure pour la différence entre deux valeurs singulières de Hankel successives.

Remarque 1 Pour les systèmes instables, une première troncature est appliquée en séparant la partie instable du système à réduire. Cette dernière partie est ensuite ajoutée au système réduit.

2. Retouche du correcteur

L'étape de retouche du correcteur consiste à modifier les matrices de sortie du correcteur réduit obtenu par troncature équilibrée, en imposant des bornes supérieures sur le gain de l'erreur de réduction dans des domaines de fréquences spécifiés (figure 2). Nous allons voir en effet dans le paragraphe 2.2 que le problème ainsi posé peut être considéré dans le cadre de l'optimisation convexe.

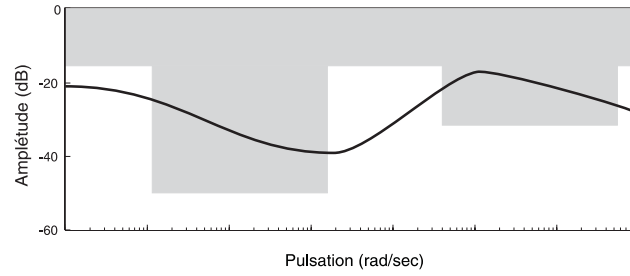


Figure 2. Retouche de l'erreur de réduction dans des bandes de fréquences particulières.

Soit K le correcteur à réduire et K_r le correcteur réduit recherché. A partir de la représentation d'état de K et K_r , l'erreur de réduction $G_{erreur} = K - K_r$ est décrite sous forme d'état par :

$$G_{erreur} : \left(\begin{array}{cc|c} A_K & 0 & B_K \\ 0 & A_{K_r} & -B_{K_r} \\ \hline C_K & C_{K_r} & D_K - D_{K_r} \end{array} \right) = \left(\begin{array}{c|c} A_{erreur} & B_{erreur} \\ \hline C_{erreur} & D_{erreur} \end{array} \right) \quad [7]$$

Dans la retouche du correcteur les matrices concernées sont donc uniquement $C_{K_r} \in R^{p \times n_{K_r}}$ et $D_{K_r} \in R^{p \times m}$, en imposant à G_{erreur} une contrainte de gain pour les domaines de pulsations choisis.

Avant de présenter cet objectif sous la forme d'une contrainte LMI, une introduction à l'optimisation par l'APC décrit dans (Kao, 2002) doit être faite.

2.1. Algorithme du Plan Coupant

Soit un problème de faisabilité décrit par :

$$\text{Trouver } x \text{ tel que } S(x) > 0 \quad [8]$$

où x est le vecteur des variables de décisions, et $S(x)$ est une matrice symétrique réelle traduisant sous forme matricielle l'ensemble des contraintes. Le problème [8]

est convexe si $S(x)$ est affine en x . Il peut être écrit de manière équivalente comme un problème de maximisation de la plus petite valeur propre de $S(x)$:

$$\sup_{x,y} y \quad \text{tel que} \quad \begin{cases} S(x) - yI > 0 \\ y < 1 \end{cases} \quad [9]$$

Le problème est faisable si $y > 0$. A partir de [9], on définit la fonction concave :

$$q(x) = \sup \{y : S(x) - yI > 0, y < 1\} \quad [10]$$

Résoudre [9] est équivalent à trouver le maximum de cette fonction. La figure 3 donne un exemple de problème convexe défini par $q(x)$ ayant une seule variable de décision x , le problème proposé est faisable car il existe un x pour lequel $y > 0$. La résolution par l'APC consiste à considérer une succession de problèmes de Programmation Linéaire (PL) : à chaque itération k , la fonction $q(x)$ est bornée par un ensemble d'hyperplans qui définissent une fonction linéaire par morceau $p_k(x)$:

$$q(x) \leq p_k(x) := \min_{1 \leq i \leq m} \{a_i^T x - b_i\} \quad m : \text{nombre d'hyperplans} \quad [11]$$

et on cherche le vecteur x qui maximise $p_k(x)$: la valeur correspondante de cette fonction est appelée $y^{(k)}$.

L'Algorithme du Plan Coupant part d'une valeur initiale y_l appartenant au domaine faisable (par exemple la plus négative des valeurs propres de $S(x)$) et $y^{(0)}$ appartenant au domaine infaisable (par exemple $y^{(0)} = 1$, qui correspond au premier hyperplan).

A chaque itération une interpolation linéaire moyennant un paramètre $\alpha \in [0, 1]$ permet de proposer à partir de y_l et de $y^{(k)}$ une nouvelle valeur $\hat{y}^{(k)}$:

$$\hat{y}^{(k)} = \alpha y^{(k)} + (1 - \alpha) y_l \quad [12]$$

Un mécanisme particulier (suivant la contrainte considérée et développé plus loin) va juger si l'ensemble des contraintes $S(x) - \hat{y}^{(k)}I > 0$ sont vérifiées. Si oui, la valeur de y_l est améliorée en la remplaçant par $\hat{y}^{(k)}$ (figure 3 (a)) ; sinon le mécanisme ajoute de nouveaux hyperplans (figure 3 (b)), afin de résoudre un nouveau problème PL à l'itération suivante, donnant $y^{(k+1)}$.

L'algorithme dans son principe est assez simple. Il reste les points clés de cette méthode, qui sont la vérification des contraintes et la génération des hyperplans. Cette partie est étroitement liée à la contrainte à imposer.

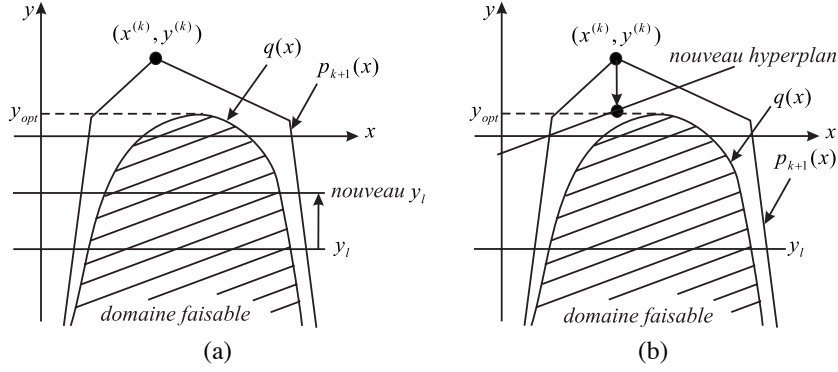


Figure 3. Principe de l'algorithme du plan coupant.

2.2. Contrainte de gain dans un domaine de fréquence

Dans cette partie une contrainte LMI est proposée, permettant d'imposer une borne sur le gain dans un intervalle de pulsations choisi. La contrainte LMI se déduit d'une reformulation du lemme KYP (Boyd *et al.*, 1994) :

Lemme 1 Soit $\hat{G}(j\omega) = (j\omega I - A)^{-1}B$ où A est une matrice de Hurwitz et la paire $[A, B]$ est stabilisable. Pour des matrices $Q = Q^T$ et $R = R^T$, les deux propositions suivantes sont équivalentes :

- 1) $H(\omega) = \begin{pmatrix} \hat{G}(j\omega)^* & I \end{pmatrix} \begin{pmatrix} Q & F \\ F^T & R \end{pmatrix} \begin{pmatrix} \hat{G}(j\omega) \\ I \end{pmatrix} > 0 \forall \omega \in [\omega_1, \omega_2]$.
- 2) R est inversible, $\exists \omega_i \in [\omega_1, \omega_2] | H(\omega_i) > 0$ et l'Hamiltonien

$$\mathbf{H} = \begin{pmatrix} A - BR^{-1}F^T & BR^{-1}B^T \\ Q - FR^{-1}F^T & -A^T + FR^{-1}B^T \end{pmatrix} \quad [13]$$

n'a pas de valeurs propres sur l'axe imaginaire appartenant à $[j\omega_1, j\omega_2]$.

Pour la retouche de correcteur, ce résultat est appliqué en considérant comme matrices (A, B, C, D) les matrices $(A_{erreur}, B_{erreur}, C_{erreur}, D_{erreur})$: les matrices A_{K_r} et B_{K_r} sont fixées ; les seules matrices à recalculer sont C_{K_r} et D_{K_r} qui interviennent dans C_{erreur} et D_{erreur} uniquement, de sorte que l'inégalité donnée dans la proposition 1. peut être reformulée sous une forme affine en C_{K_r} et D_{K_r} .

En effet le problème d'assurer que le gain du transfert correspondant à la représentation d'état (7) soit inférieur à γ , dans un intervalle de pulsations $[\omega_1, \omega_2]$, peut s'écrire :

$$\begin{aligned} & \text{Trouver } x \quad \text{tel que :} \\ & H(x, \omega) > 0, \quad \forall \omega \in [\omega_1, \omega_2] \end{aligned} \quad [14]$$

où $H(x, \omega)$ est défini comme dans la proposition 1. du lemme 1, avec :

$$\begin{aligned} \hat{G}(j\omega) &= (j\omega I - A_{erreur})^{-1} B_{erreur} \\ Q(x) &= -C_{erreur}^T(x) C_{erreur}(x) \\ F(x) &= -C_{erreur}^T(x) D_{erreur}(x) \\ R(x) &= \gamma^2 I - D_{erreur}^T(x) D_{erreur}(x) \end{aligned} \quad [15]$$

et x est le vecteur des variables de décision, qui sont les éléments des matrices C_{K_r} et D_{K_r} .

Le problème [14] n'est pas sous forme affine en x , mais il le devient en appliquant le lemme de Schur, qui conduit à la contrainte équivalente :

$$\hat{H}(x, \omega) = \begin{pmatrix} I & & & * \\ \frac{1}{\gamma} (\hat{G}(j\omega)^* & I) & \begin{pmatrix} C_{erreur}^T(x) \\ D_{erreur}^T(x) \end{pmatrix} & I \end{pmatrix} > 0 \quad [16]$$

Il faut noter que l'Hamiltonien \mathbf{H} associé à la contrainte [16] reste identique. Le remplacement de [14] par [16] a simplement pour but d'obtenir une expression affine, afin de pouvoir générer les hyperplans.

Comme indiqué dans la présentation de l'APC, la contrainte à tester est de la forme $S(x) - \hat{y}^{(k)} I > 0$; à cette fin, la matrice Identité qui apparaît dans le bloc supérieur gauche de $\hat{H}(x, \omega)$ est remplacée par $(1 - \hat{y}^{(k)}) I$.

Le calcul des valeurs propres de l'Hamiltonien \mathbf{H} permet de tester si $\hat{y}^{(k)}$ défini en [12] vérifie ou pas la contrainte de gain : il suffit de remplacer $R(x)$ défini en [15] par $R(x) - \hat{y}^{(k)} I$. Dans le cas où la contrainte n'est pas vérifiée, on génère de nouveaux hyperplans de la manière suivante. Chaque vecteur propre unitaire v_i associé à une valeur propre négative λ_i de la matrice [16] vérifie :

$$v_i^T \hat{H}(x, \omega_k) v_i < 0 \quad [17]$$

où $j\omega_k$ est une valeur propre de l'Hamiltonien appartenant à $[j\omega_1, j\omega_2]$.

L'inégalité [17] définit un nouvel hyperplan à ajouter au problème PL, de la forme :

$$a_i^T x + b_i - y > 0 \quad [18]$$

avec :

$$\begin{aligned} a_i^T &= 2v_{i2}^T \operatorname{Re} \left((-B_{K_r}^T (-j\omega - A_{K_r}^T)^{-1} - I_m) (I_{(n_{K_r}+p)} \otimes v_{i1}^T) \right) \\ b_i &= v_i^T \begin{pmatrix} 1 & C_K(j\omega I - A_K)^{-1} B_K + D_K \\ * & I_m \end{pmatrix} v_i \end{aligned}$$

$$x^T = \left(C_{K_r}^{(1)} \dots C_{K_r}^{(p)} \quad D_{K_r}^{(1)} \dots D_{K_r}^{(p)} \right)$$

où $C_{K_r}^{(i)}$ et $D_{K_r}^{(i)}$ désignent respectivement la i -ème ligne de C_{K_r} et D_{K_r} , et $v_i^T = (v_{i1}^T, v_{i2}^T)$ avec $v_{i1} \in R^{p \times 1}$ et $v_{i2} \in R^{m \times 1}$.

Le nouveau problème de Programmation Linéaire à résoudre est alors le suivant :

$$\max_{C_{K_r}, D_{K_r}, y} y \quad \text{tel que :} \quad \begin{pmatrix} a_1^T \\ \vdots \\ a_i^T \end{pmatrix} x + \begin{pmatrix} b_1 \\ \vdots \\ b_i \end{pmatrix} - y \begin{pmatrix} 1 \\ \vdots \\ 1 \end{pmatrix} > 0 \quad [19]$$

dont la solution est la nouvelle valeur de $y^{(k)}$.

La technique proposée est résumée par le diagramme donné sur la figure 4.

3. Modèle d'un lanceur spatial

Le mouvement d'un lanceur est décrit par les variables de la figure 5 et le tableau 1. Seul le pilotage dans le plan de lacet est considéré, en supposant que les mouvements dans les autres plans (de roulis et de tangage) sont suffisamment découplés pour pouvoir les considérer de façon indépendante. Les modes de ballonnement des ergols sont négligés, en supposant qu'ils ne provoquent pas d'instabilité (Voinot, 2002).

Dans la synthèse de la commande, il convient de considérer un modèle simplifié, tout en conservant une bonne approximation du comportement du système non linéaire. Ce modèle simplifié est obtenu en ajoutant les hypothèses suivantes :

- les cinq premiers modes flexibles sont considérés comme perturbateurs sur la mesure et les autres sont négligés ;

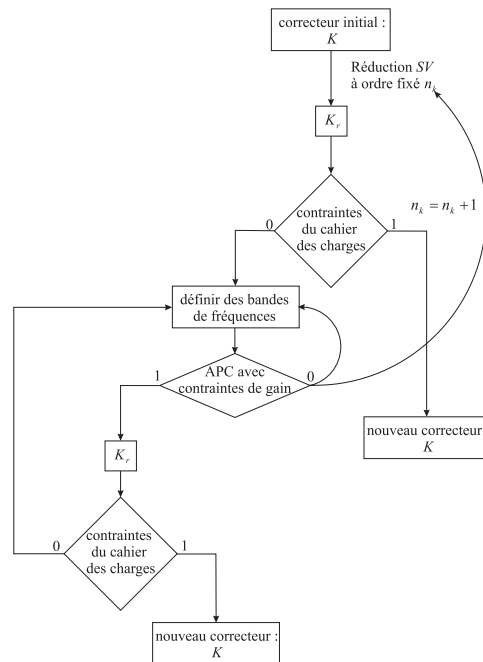


Figure 4. Diagramme de fonctionnement de l'algorithme de réduction.

- la servogouverne est modélisée par un filtre du second ordre ;
- l'inertie et la masse de la tuyère sont négligeables ;
- la centrale inertielle est parfaite (gain unitaire) ;
- le gyromètre est modélisé par un filtre du second ordre ;

Dans la simplification du modèle une répartition des dynamiques est faite suivant :

- le modèle rigide
- les modes souples
- l'actionneur (servogouverne)
- les capteurs (centrale inertielle et gyromètre)

En utilisant la partition donnée dans la figure 6, le modèle linéaire du lanceur peut se décomposer en quatre parties.

Le modèle du lanceur rigide :

Il est défini par :

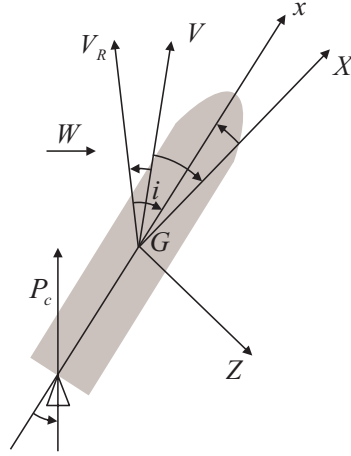


Figure 5. *Axe de lacet et aux petits angles*

G	Centre de gravité total
P_c	Poussée utile pour le pilotage
$GXYZ$	Repère lié à la trajectoire nominale
$Gxyz$	Repère lié à l'engin
β	Angle de braquage de la tuyère
ψ	Ecart de lacet entre l'attitude nominale et l'attitude réelle
W	Vitesse du vent latéral
\dot{z}	Vitesse de dérive sur GZ
i	Incidence
V	Vitesse du lanceur le long de sa trajectoire nominale
η_i	Coordonnée généralisée du mode de flexion i
ω_i	Pulsation propre du mode de flexion i
ξ_i	Amortissement modal du mode de flexion i
$h'_{cl}(i)$	Pente de déformée modale au droit de la centrale inertielle
$h'_{Gy}(i)$	Pente de déformée modale au droit de la centrale gyrométrique

Tableau 1. *Variables définissant le modèle du lanceur*

$$\frac{d}{dt} \begin{pmatrix} \psi \\ \dot{\psi} \\ \dot{z} \end{pmatrix} = \begin{pmatrix} 0 & 1 & 0 \\ A_6 & 0 & \frac{A_6}{V} \\ a_1 & 0 & a_2 \end{pmatrix} \begin{pmatrix} \psi \\ \dot{\psi} \\ \dot{z} \end{pmatrix} + \begin{pmatrix} 0 & 0 \\ K_1 & -\frac{A_6}{V} \\ a_3 & -a_2 \end{pmatrix} \begin{pmatrix} \beta \\ W \end{pmatrix}$$

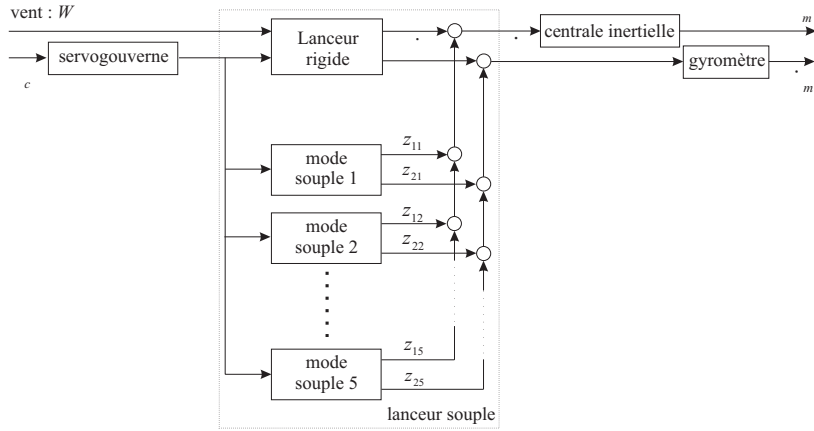


Figure 6. Schéma bloc du lanceur simplifié

[20]

Les paramètres A_6 et K_1 sont respectivement les coefficients d'efficacité aérodynamique et d'efficacité de la propulsion. Les différents termes négligés dans la modélisation peuvent être considérés sous forme d'incertitudes sur les coefficients A_6 et K_1 , de même pour les effets de l'aéroélasticité et du ballonnement des ergols.

L'incidence i du lanceur rigide est définie par :

$$i = \psi + \frac{\dot{z} - W}{V} \quad [21]$$

Modes souples :

La séparation des deux problèmes rigide et flexible permet d'avoir une représentation simple des effets de flexions, où à chaque mode est associée l'équation suivante :

$$\begin{aligned} \frac{d}{dt} \begin{pmatrix} \eta_i \\ \dot{\eta}_i \end{pmatrix} &= \begin{pmatrix} 0 & 1 \\ -\omega_i^2 & -2\xi_i\omega_i \end{pmatrix} \begin{pmatrix} \eta_i \\ \dot{\eta}_i \end{pmatrix} + \begin{pmatrix} 0 \\ -\omega_i^2 P_c h_t(i) \end{pmatrix} \beta \\ \begin{pmatrix} z_{1i} \\ z_{2i} \end{pmatrix} &= \begin{pmatrix} h'_{cl}(i) & 0 \\ 0 & h'_{Gy}(i) \end{pmatrix} \begin{pmatrix} \eta_i \\ \dot{\eta}_i \end{pmatrix} \end{aligned}$$

[22]

Les modes de flexions interviennent au niveau des mesures par des termes additifs de la forme :

$$\begin{aligned}\delta\psi &= \sum_{i=1}^5 h'_{cl}(i)\eta_i \\ \delta\dot{\psi} &= \sum_{i=1}^5 h'_{Gy}(i)\dot{\eta}_i\end{aligned}\quad [23]$$

Actionneur :

La servogouverne est modélisée par un système du second ordre :

$$\ddot{\beta} + 2\xi_T\omega_T\dot{\beta} + \omega_T^2\beta = \omega_T\beta_c \quad [24]$$

où ξ_T, ω_T et β_c représentent respectivement l'amortissement, la pulsation et l'angle de braquage commandé.

La dynamique de l'actionneur est rapide comparée à celle du lanceur rigide, ce qui permet de ne pas la considérer dans la synthèse du correcteur.

Capteurs :

Le lanceur est un système multivariable ayant deux sorties, l'angle de lacet ψ et sa vitesse $\dot{\psi}$. Pour les mesurer une centrale inertielle est utilisée pour la première et un gyromètre pour la deuxième.

La centrale inertielle est supposée parfaite et se limite à un gain unitaire. Le gyromètre est modélisé par un système du second ordre :

$$\psi_m^{(3)} + 2\xi_G\omega_G\ddot{\psi}_m + \omega_G^2\dot{\psi}_m = \omega_G\dot{\psi}' \quad [25]$$

où ξ_G, ω_G et $\dot{\psi}'$ représentent respectivement l'amortissement, la pulsation et la vitesse d'écart d'attitude à la sortie du capteur.

De même que pour l'actionneur la dynamique du capteur peut être négligée dans la synthèse.

Les sorties mesurées du lanceur sont :

$$\begin{aligned}\psi' &= \psi + \delta\psi \\ \dot{\psi}' &= \dot{\psi} + \delta\dot{\psi}\end{aligned}\quad [26]$$

L'utilisation d'un modèle simplifié du lanceur s'accompagne d'incertitudes sur les paramètres. Ces incertitudes affectent les paramètres du modèle rigide A_6 et K_1 , ainsi que les pulsations des modes souples ω_i et les déformées modales et leurs dérivées $h_i(i)$, $h'_{cl}(i)$ et $h'_{Gy}(i)$.

Dans l'analyse de stabilité des correcteurs synthétisés, seules des configurations dites *pires cas* sont considérées (Clement, 2001), ce qui permet d'éviter un balayage complet des domaines d'incertitudes ou l'application de la μ -analyse. Le tableau 2 donne les différentes combinaisons définissant les *pires cas*.

Cas paramétriques	K_1	A_6	Déformées	ω_i
	$\pm 10\%$	$\pm 40\%$	$\pm 20\%$ $\pm 30\%$ pour le 1 ^{er} mode	$\pm 10\%$ $\pm 15\%$ pour le 1 ^{er} mode
1	+1	-1	+1	+1
2	+1	-1	+1	0
3	+1	-1	+1	-1
4	-1	+1	+1	+1
5	-1	+1	+1	0
6	-1	+1	+1	-1

Tableau 2. Configurations des pires cas.

Le correcteur synthétisé pour le pilotage du lanceur doit répondre au cahier des charges suivant :¹

- marge de réduction de gain : MG_{BF} dB
- marge d'augmentation de gain : MG_{HF} dB
- marge de retard au moins égale à la période d'échantillonnage T .
- dans la réponse en boucle ouverte corrigée, tous les modes souples doivent avoir un gain inférieur à X_{HF} dB.
- consommation² inférieure à C_{\max}
- valeur absolue de l'incidence inférieure à i_{\max}
- valeurs absolues de l'angle de braquage et de sa vitesse de variation inférieures à β_{\max} et $\dot{\beta}_{\max}$ respectivement
- toutes ces contraintes devant être vérifiées pour les pires cas représentant l'incertitude sur les paramètres du lanceur (tableau 2), ainsi que pour toutes les rafales de vent représentées sur la figure 7.

4. Application de la retouche de correcteur

Dans (Abbas-Turki, 2005), l'application d'une synthèse multiobjectifs par la paramétrisation de Youla, où la dynamique choisie pour celui-ci est celle d'un filtre à

1. Pour des raisons de confidentialité, aucune valeur numérique ne peut apparaître.

2. définie comme la somme des valeurs absolues des incréments de commande.

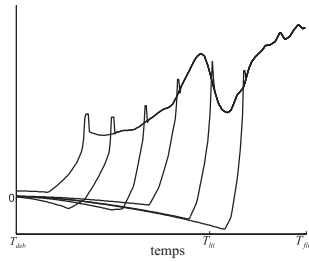
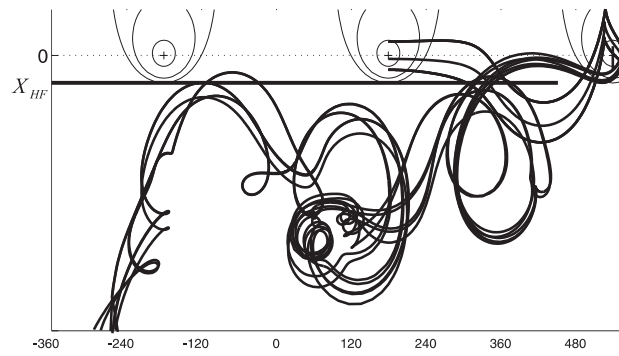


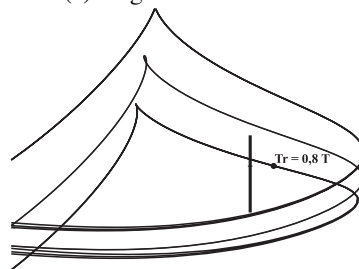
Figure 7. Allure des profils de vent

réponse impulsionnelle finie, aboutit à un correcteur d'ordre 62. Cet ordre est trop élevé pour permettre l'implantation du correcteur.

En appliquant la troncature équilibrée, le correcteur initial d'ordre 62 est réduit à un ordre 15, dont l'implémentation devient possible. Mais le correcteur réduit obtenu ne répond pas aux contraintes fréquentielles, comme on peut le constater sur la figure 8. Les contraintes sur les modes souples ainsi que la marge de réduction de gain et la marge de retard ne sont pas vérifiées (figure 8.b).



(a) diagramme de Black



(b) zoom sur la marge

Figure 8. Vérification des contraintes fréquentielles pour le correcteur réduit.

Cette non conformité aux contraintes fréquentielles induit une instabilité des réponses temporelles pour certains pires cas en réponse aux différents types de rafales, bien que les gabarits temporels soient respectés pour le cas nominal. Ce résultat permet de penser qu'il est possible d'appliquer les retouches sur la réponse fréquentielle en utilisant l'APC sans que les réponses temporelles nominales ne soient affectées.

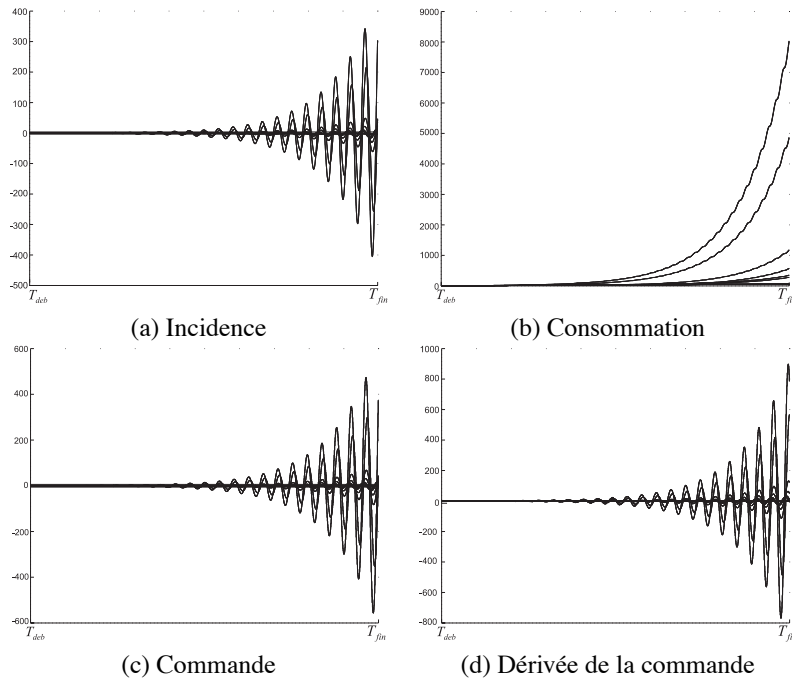


Figure 9. Performances temporelles pour le correcteur réduit.

Dans l'application de l'APC, les valeurs du gain de l'erreur de réduction données par la troncature équilibrée servent à initialiser l'algorithme ; elles sont progressivement réduites sur les intervalles de fréquences à considérer lors de la retouche pour satisfaire les contraintes.

La figure 8 permet de discerner deux gammes de fréquences où l'erreur doit être réduite. La première est en basse fréquence pour obtenir la conformité à la marge de réduction de gain et à la marge de retard : le domaine envisagé est noté $[\omega_1, \omega_2]$. La deuxième concerne les modes souples, afin de garantir une atténuation de X_{HFdB} : pour cela le domaine $[\omega_3, \omega_4]$ est considéré.

Le correcteur réduit est multivariable, donc deux alternatives peuvent être considérées. La première est d'imposer une contrainte au gain de l'erreur sur la plus grande valeur singulière du transfert complet. La deuxième considère séparément les deux transferts monovariables, de sorte que des valeurs différentes peuvent être imposées aux gains des erreurs de réduction du transfert de ψ sur β et de $\dot{\psi}$ sur β . Cette deuxième

alternative a été plus fructueuse, car le transfert de ψ sur β est dominant en basses fréquences, tandis que celui de $\dot{\psi}$ sur β agit principalement en hautes fréquences.

Le tableau ci-dessous résume les différentes spécifications de retouche du correcteur par APC.

domaines	valeur de γ pour le transfert ψ/β		valeur de γ pour le transfert $\dot{\psi}/\beta$	
	avant retouche	après retouche	avant retouche	après retouche
$[0, \omega_1[$	0,32	0,39	0,09	0,08
$[\omega_1, \omega_2]$	0,27	0,10	0,03	0,056
$]\omega_2, \omega_3[$	0,17	0,17	0,02	0,03
$[\omega_3, \omega_4]$	0,28	0,22	0,019	0,017
$]\omega_4, \infty[$	0,25	0,25	0,018	0,02

La comparaison en gain des différentes réponses fréquentielles des correcteurs montre une légère différence entre le correcteur réduit et celui donné par la retouche, comme en témoigne la figure 10.

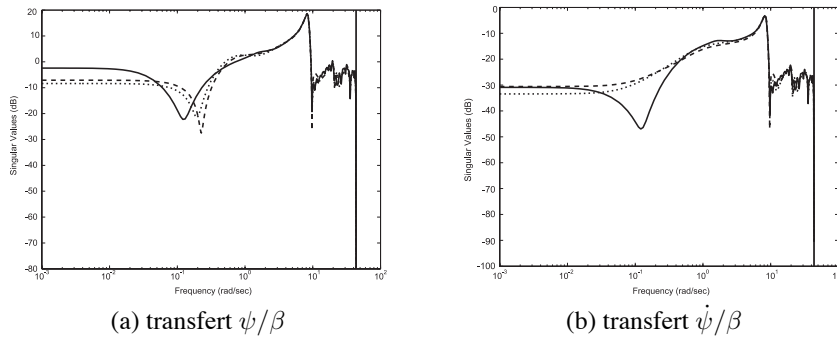


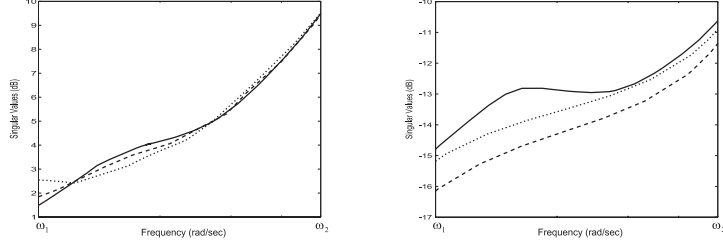
Figure 10. Comparaison en gain entre les différentes réponses fréquentielles : correcteur initial {trait continu}; correcteur réduit {trait discontinu}; correcteur réduit retouché {pointillés}.

Une comparaison plus profonde doit se faire au niveau des deux domaines de fréquences qui nous intéressent, $[\omega_1, \omega_2]$ en basses fréquences pour les marges de stabilité (figure 11) et $[\omega_3, \omega_4]$ en hautes fréquences pour l'atténuation des modes souples (figure 12).

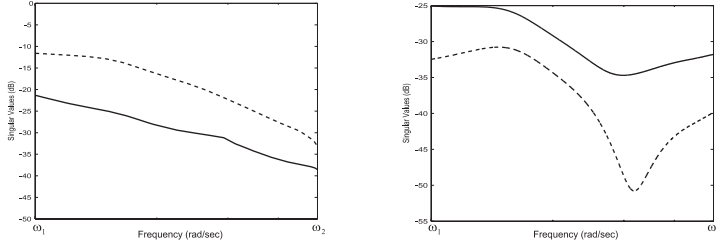
Les figures 11 et 12 mettent en évidence l'intérêt de séparer les contraintes sur les deux transferts monovariés. En effet, pour chaque domaine fréquentiel un seul des deux domaines est concerné par l'amélioration de l'approximation.

Bien que les améliorations apportées par l'APC restent modestes, elles apportent une réponse au problème de réduction du correcteur, car elles permettent de retrouver les spécifications du cahier des charges pour la réponse fréquentielle (figure 13), ainsi que pour les réponses temporelles (figure 14).

Gain de la réponse fréquentielle : correcteur initial {trait continu} ; correcteur réduit {trait discontinu} ; correcteur réduit retouché {pointillés}



Erreur de réduction : correcteur réduit retouché {trait continu} ; correcteur réduit {trait discontinu}

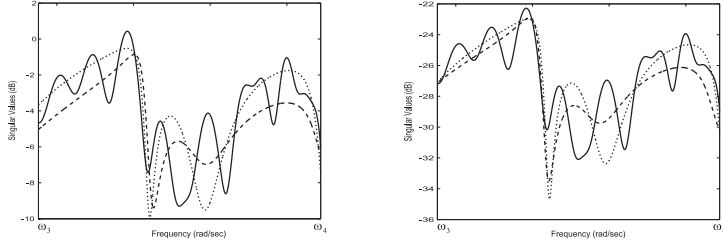


(a) transfert ψ/β

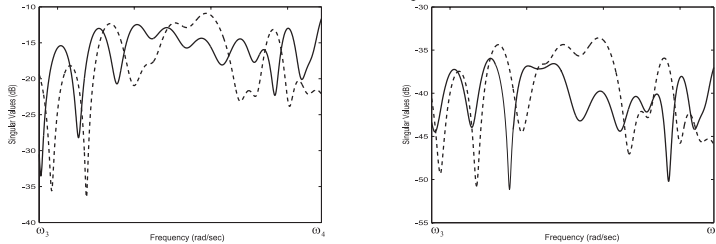
(b) transfert $\dot{\psi}/\beta$

Figure 11. Comparaison en gain pour le domaine de pulsation $[\omega_1, \omega_2]$.

Gain de la réponse fréquentielle : correcteur initial {trait continu} ; correcteur réduit {trait discontinu} ; correcteur réduit retouché {pointillés}



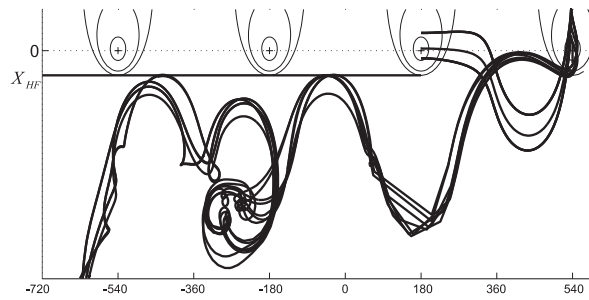
Erreur de réduction : correcteur réduit retouché {trait continu} ; correcteur réduit {trait discontinu}



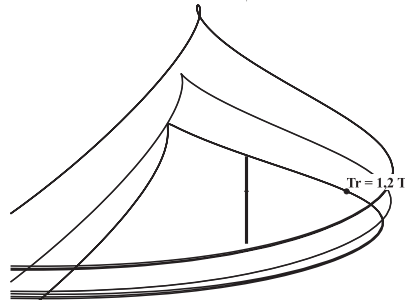
(a) transfert ψ/β

(b) transfert $\dot{\psi}/\beta$

Figure 12. Comparaison en gain pour le domaine de pulsation $[\omega_3, \omega_4]$.

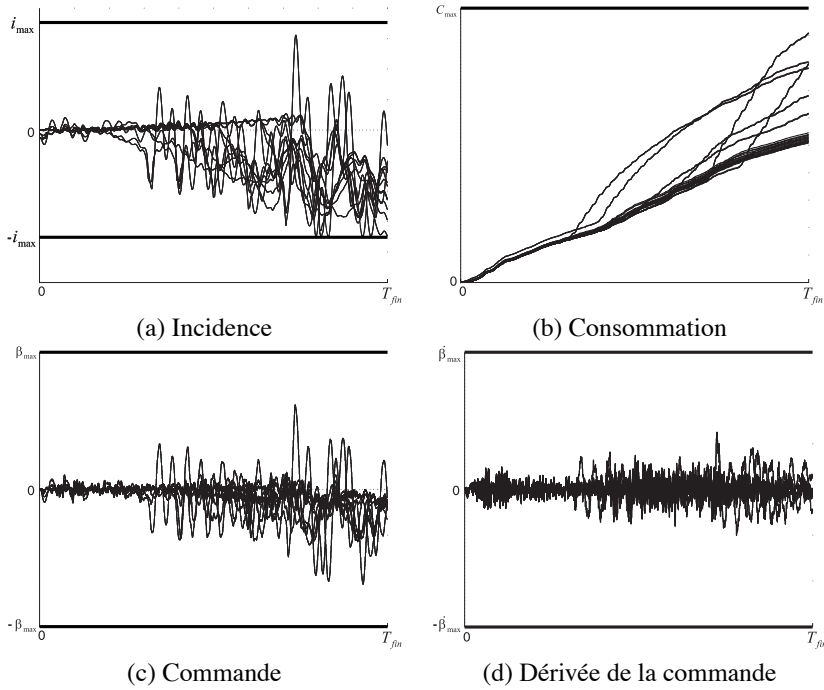


(a) diagramme de Black



(b) zoom sur la marge

Figure 13. Vérification des contraintes fréquentielles pour le correcteur réduit retouché.



(a) Incidence

(b) Consommation

(c) Commande

(d) Dérivée de la commande

Figure 14. Performances temporelles pour le correcteur réduit retouché.

Remarque 2 *Le correcteur réduit contient des pôles instables. Ainsi, avant la retouche il faut remplacer ces pôles instables par des pôles stables de même valeur absolue pour la partie réelle et garder la partie imaginaire identique.*

Cette modification est justifiée par le fait que le lemme de Kalman-Yakubovich-Popov est appliqué uniquement pour les systèmes stables.

A la fin de la retouche les pôles instables sont restitués dans le transfert du correcteur réduit retouché.

5. Conclusion

Ce travail propose une méthode pour retoucher un correcteur, notamment lorsque celui-ci est obtenu par réduction d'un correcteur satisfaisant un ensemble de spécifications mais d'ordre trop élevé. Il prend tout son sens dans une problématique multiobjectifs, où le correcteur réduit doit répondre à plusieurs critères ou objectifs issus des spécifications données par le constructeur.

La méthodologie de réduction se base sur deux étapes. La première est la troncature équilibrée, qui permet de minimiser la norme de l'erreur de réduction sur tout le domaine de fréquence. La deuxième est la retouche du correcteur réduit en minimisant le gain de l'erreur de réduction dans des domaines de fréquences jugés essentiels pour le respect du cahier des charges, par l'ajustement des matrices de sortie du correcteur réduit. L'utilisation de l'algorithme du plan coupant et l'expression sous forme LMI des contraintes sur l'erreur de réduction permettent de placer ce problème dans le cadre de l'optimisation convexe.

L'application au problème du pilotage d'un lanceur a montré l'efficacité de cette approche, qui permet de répondre à un cahier des charges difficile en réduisant l'ordre du correcteur de 62 à 15.

6. Bibliographie

- Abbas-Turki M., Etude de faisabilité d'un cahier des charges en Automatique : application au pilotage d'un lanceur spatial, PhD thesis, Université Paris XI Orsay et Supélec, 2005.
- Abbas-Turki M., Duc G., Clement B., « LMI formulation for the feasibility decision on the time template and stability margins consideration », *ECC-CDC*, 2005.
- Anderson B., Liu Y., « Controller reduction : concepts and approaches », *IEEE Trans. Automat. Contr.*, vol. AC-34, p. 247-255, 1989.
- Arzelier D., Peaucelle D., Ariza R., Une méthode itérative pour la synthèse mixte H_2/H_∞ par retour de sortie statique, Technical report, Juillet, 2002.
- Beck C. L., Doyle J. C., Glover K., « Model reduction of multidimensional and uncertain systems », *IEEE Trans. Automat. Contr.*, vol. 41, n° 10, p. 1466-1477, 1996.
- Boyd S., Barratt C., *Linear Controller Design - Limits of Performance*, prentice-hall edn, 1991.

- Boyd S., ElGhaoui L., Feron E., Balakrishnan V., *Linear matrix inequalities in system and control theory*, siam edn, 1994.
- Clement B., Synthèse multiobjectifs et séquençement de gains : application au pilotage d'un lanceur spatial, PhD thesis, Université Paris XI Orsay et Supélec, 2001.
- Clement B., Hbaïeb S., Duc G., Font S., « Paramétrisation de Youla. Application à la commande robuste par optimisation convexe », *Journal Européen des Systèmes Automatisés*, vol. 35, n° 1-2, p. 33-48, 2001.
- Goddard P. J., Glover K., « Controller approximation : approaches for preserving H_∞ performance », *IEEE Trans. Automat. Contr.*, vol. AC-43, p. 858-871, 1998.
- Griffin C., « Estimating order reduction for large power systems », *IEEE Proc. of 25th CDCp*. 1212-1217, 1986.
- Hindi H. A., Hassibi B., Boyd S. P., « Multiobjective $\mathcal{H}_2/\mathcal{H}_\infty$ -optimal control via finite dimensional Q-Parametrization and linear matrix inequality », *IEEE Proceeding of the American Control Conference Philadelphia, Pennsylvania*. 3244-3249, June, 1998.
- Kao C. Y., Efficient Computational Methods for Robustness Analysis, PhD thesis, Massachusetts Institute of Technology, 2002.
- Kelley J. E., « The Cutting-Plane Method for Solving Convex Programs », *Journal of the SIAM*, vol. 8, n° 4, p. 703-712, 1960.
- Landau I. D., Karimi A., Constantinescu A., « Direct controller order reduction by identification in closed loop », *Automatica*, vol. 37, p. 1689-1702, 2001.
- Laub A. J., Heath M. T., Paige C. C., Ward R. C., « Computation of system balancing transformations and other applications of simultaneous diagonalizing algorithms », *IEEE Trans. Automat. Contr.*, vol. AC-32, p. 115-122, 1987.
- McFarlane D. C., Glover K., *Robust controller design using normalized coprime factor plant descriptions*, Springer-Verlag edn, 1990.
- Oliveira M. C., Geromel J. C., Bernussou J., « Extended H_2 and H_∞ characterizations and controller parametrizations for discrete-time systems », *International Journal of Control*, vol. 75, n° 9, p. 666-679, June, 2002.
- Scherer C., Gahinet P., Chilali M., « Multiobjective output-feedback control via LMI optimization », *IEEE Trans. Automat. Contr.*, vol. 42, n° 7, p. 896-911, 1997.
- Scherer C. W., « From mixed to multi-objective control », *Proceedings of the 38th Conference on Decision & Control Phoenix, Arizona USA*. 3621-3626, December, 1999.
- Sznaier M., « An exact solution to general siso mixed H_2/H_∞ problems via convex optimization », *IEEE Trans. Automat. Contr.*, vol. 39, n° 12, p. 2511-2517, 1994.
- Voinot O., Développement de méthodologies de synthèses de lois de commande pour le pilotage des lanceurs, PhD thesis, Ecole Nationale Supérieure de l'Aéronautique et de l'Espace, 2002.
- Zhou K., DeSouza C., Cloutier J., « Structurally balanced controller order reduction with guaranteed closed loop performance », *Systems and Control Letters*, vol. 24, p. 235-242, 1995.

Pilotage d'un lanceur spatial

Cette annexe est la reproduction de l'article [Imbert 2004], présenté en 2004 à au 16th IFAC Symposium on Automatic Control in Aerospace. Il dresse un rapide bilan du groupe de travail PIROLA.

LAUNCHER ATTITUDE CONTROL: SOME ANSWERS TO THE ROBUSTNESS ISSUE

Nicole Imbert * Benoît Clément **

* ONERA/DCSD 2 av. Edouard Belin 31055 Toulouse
France

e-mail: Nicole.Imbert@cert.fr

** CNES/DLA Rond Point de l'Espace 91023 Evry Cedex
France

e-mail: Benoit.Clement@cnes.fr

Abstract: This paper presents the main results obtained in the frame of PIROLA, a 3 years research working group on robust control of launchers, under financial support of CNES including ONERA, EADS Space Transportation, the control departments of Supélec and SUPAERO, and CNRS/LAAS.

The first part of the paper addresses the general problem of the attitude control of launchers and specially the robustness concern.

In the second part the different synthesis methods which have been proposed and tested during the project are described. Some of them address the stationary control problem and have therefore to be associated to an interpolation algorithm to be implemented. Two other methods aim at designing nonstationary controllers. The advantages and limits of each method for this particular problem are emphasized.

Keywords: launcher, attitude control, performance and stability robustness

1. INTRODUCTION

This paper presents the main results obtained in the frame of PIROLA, a 3 years research working group on robust control of launchers. This group, with financial support of CNES (French space agency), included participations of ONERA (French aerospace research establishment), EADS Space Transportation, of the control departments of Supélec and SUPAERO (engineering schools), and CNRS/LAAS (control research center).

The authors of this paper would like to thank P.Apkarian, C.Cumer and C.Döll from ONERA, G.Duc from Supélec, D.Arzelier and D. Peaucelle from LAAS and D.Alazard from SUPAERO for their help in writing this summarizing paper.

The first part, section 2, of the paper addresses the general problem of the attitude control of launchers and specially the robustness. In the second part the different synthesis methods which have been proposed and tested during the project are described. Sections 3, 4, 5 and 6 present methods solving the stationary control problem. Those methods have to be associated with an interpolation algorithm for implementation. Sections 7 and 8 describe methods for designing nonstationary controllers. The advantages and limits of each method for this particular problem are emphasized. Different analysis methods have also been addressed in this group, but they are not part of this presentation.

2. LAUNCHER CONTROL PROBLEM

The general launcher control problem is to solve the compromise between performance requirements and stability. Both of the objectives have to be achieved with robustness against large parameters uncertainties. The control loop can be summarised by the scheme on Figure 1 where the sensors give for each axis the launcher attitude and attitude velocity and the actuators give the thrust orientation.

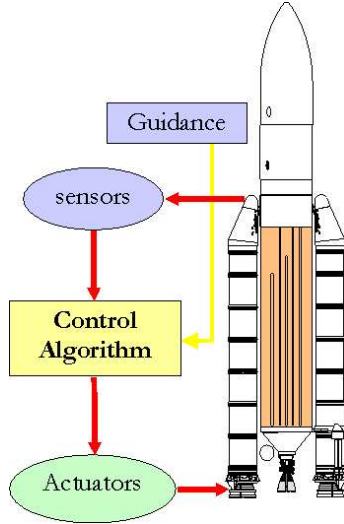


Fig. 1. Control Structure

The objectives of the control algorithm are the disturbance rejection with hard constraints. In a simplified way, disturbances are: - uncertainties and dispersions that affect the launcher parameters - wind shear and gusts whereas constraints are: - stability - attitude control (respect to guidance demand) - avoid the excitation of bending and sloshing modes - reduce consumption (hydraulic and electric). These considerations are declined as specifications in frequency domain for each instant of flight, high and low gain margins, delay margins, mode attenuation, and in time domain for non-stationary simulations (angle of attack, deflection and rate deflection, consumption...). A complete description of the launcher model and the specifications are in (Clément, 2001).

The last evolutions of space launchers (optimised composite structure, heavy payloads) lead to an increasing flexibility of bending and sloshing modes, to hard angle of attack constraints. Then the need of robustness and the margins optimisation are the aim of the future control law synthesis methodologies.

3. AN H_∞ DESIGN BASED ON THE CROSS STANDARD FORM

A discrete-time design based on the *Cross Standard Form* (CSF) is proposed to solve the stationary control problem at each flight instant. (Voinot *et al.*, 2003).

The CSF is used to mix various synthesis techniques in order to satisfy various specifications. The general idea is to perform a first synthesis achieving some specifications, mainly time-domain performance specifications. This first solution is then used to initialize a standard problem which is gradually completed to handle frequency-domain or parametric robustness specifications.

For the launcher control problem, the time-domain performance specification (angle-of-attack peak amplitude in response to typical wind profiles) is handled by a non-conventional LQG (Linear Quadratic Gaussian) synthesis based on physical considerations. Then, this synthesis is incorporated into a standard H_∞ problem in order to meet frequency-domain templates around flexible modes. The final H_∞ synthesis meets all the specifications and produces a low-order compensator.

The standard problem set up for this final H_∞ is depicted in Figure 2. It depends on:

- the 4 state space matrices (A_d^a , B_{2d}^a , C_2^a , D_{22}) of the discrete-time rigid model augmented with a first order wind model,
- the state feedback and estimator gains K_d^a and G_d^a of the LQG design proposed to fulfil the specifications regarding the rigid dynamics,
- the frequency weighting $F(z)$ introduced to attempt to fulfil the frequency-domain specifications on flexible modes.

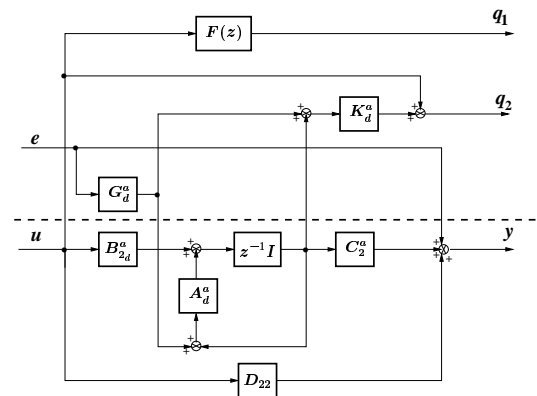


Fig. 2. Set-up for final H_∞ synthesis.

Although this approach provides interesting results on the launcher control problem with a few tuning parameters, it remains an indirect approach to solve multi-objective control problems. An optimization procedure, or more precisely a multi-constraint satisfaction procedure,

see (Alazard *et al.*, 2003) is then proposed to avoid long trial and error tuning procedures. This optimization is also used to propagate the stationary design tuning from a flight instant to another.

Finally an observer-based realization for each LTI (Linear Time Invariant) compensator is proposed for the gain-scheduling of these compensators between the various operating points. Such an approach (Alazard and Apkarian, 1999) allows smooth transitions during the full flight envelope.

4. MU-SYNTHESIS

As seen in section 3 the CSF approach is proposed to meet all the requirements in two steps: the time-domain performance specifications are fulfilled with a LQG controller computation, and the CSF is then used, gathering into the same formalism the H_2 and H_∞ specifications. This formulation highlights a channel relative to the roll-off constraint and channels relative to the time domain performance. The H_∞ synthesis is performed without distinction between these radically different channels.

In order to distinguish between the channels, a notion of transfer structure is introduced during the second synthesis phase. Moreover the synthesis model does not explicitly contain the variation of the first flexible mode, that defines most of the worst-case configurations.

The advantage of taking these critical points into account is evaluated via a μ -synthesis procedure. It requires a new synthesis model, that, formulated into a CSF, contains these further remarks. More precisely, the variation of the first flexible mode pulsation is explicitly introduced into the continuous validation model via new inputs and outputs. Then the continuous synthesis model is derived by iterative reductions of the augmented continuous validation model, before being discretized.

The results prove that the new parametric robustness specification induces a more complex trade-off, that the μ -synthesis solves in deteriorating the performance objectives. And the phase control of the first flexible mode is not systematically better. This can be explained by the following facts: First, the CSF could be too much oriented to the initial LQG synthesis and not adapted to a parametric structured synthesis. And secondly, the robust phase control of the first flexible mode is not well characterized by an intuitive modal variation.

5. MULTIOBJECTIVE CONTROL

In this approach the stationary control problem for the launcher is set as a multiobjective con-

trol problem. The specifications are translated into control objectives involving adequate system norms:

- a bound on the impulse-to-peak performance of the closed-loop transfer wind-angle of attack with an additional filter modelling a typical wind.
- a bound on the H_∞ performance of the sensitivity S to get a minimum modulus margin and therefore good gain margins.
- a bound on the H_2 performance of the transfer between measurement noises and $\hat{\beta}$ to reduce the consumption.
- a mixed roll-off and lead filter to attenuate the bending modes and control in phase the first one.

The structure of the controller is first set as detailed in Figure 3. One part of the controller is a mixed filter which has to be tuned, and the other part is computed via multiobjective optimization. The wind model acts like a weighting function which also has to be tuned.

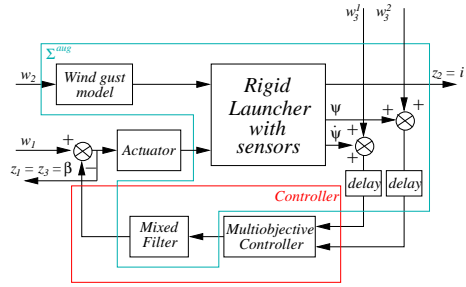


Fig. 3. Structure of the multiobjective controller

The following multiobjective control problems are then solved:

- 1 - Find a controller K in the set of internally stabilizing controllers \mathcal{K} such that:

$$\begin{aligned} \min_{K \in \mathcal{K}} \quad & \alpha_i \gamma_{W-i} + \alpha_c \gamma_{cons} \\ \text{under} \quad & \|\Sigma_{W-i} \star K\|_{i2p}^2 \leq \gamma_{i2p} \\ & \|\Sigma_{mod} \star K\|_{\infty}^2 \leq \gamma_{mod} \\ & \|\Sigma_{cons} \star K\|_2^2 \leq \gamma_{cons} \end{aligned} \quad (1)$$

This problem is known to be hard to solve but efficient conservative solutions are proposed in (Arzelier and Peaucelle, 2004) for discrete-time models.

- 2 - LMI multiobjective control problem:

$$\min(\alpha_i \gamma_{W-i} + \alpha_c \gamma_{cons}) \quad (2)$$

under the LMI (Linear Matrix Inequalities) with respect to the decision variables:

$$\begin{aligned} \mathcal{L}_{\infty m}(\mathbf{P}_m, \mathbf{J}_m, \mathbf{H}_m, \mathbf{X}, \mathbf{Y}, \mathbf{S}, \hat{\mathbf{A}}, \hat{\mathbf{B}}, \hat{\mathbf{C}}, \hat{\mathbf{D}}, \gamma_{mod}) &< \mathbf{0} \\ \mathcal{L}_{i2p}(\mathbf{P}_i, \mathbf{J}_i, \mathbf{H}_i, \mathbf{X}, \mathbf{Y}, \mathbf{S}, \hat{\mathbf{A}}, \hat{\mathbf{B}}, \hat{\mathbf{C}}, \hat{\mathbf{D}}) &< \mathbf{0} \\ \mathcal{L}_{2c}(\mathbf{P}_c, \mathbf{J}_c, \mathbf{H}_c, \mathbf{T}_c, \mathbf{X}, \mathbf{Y}, \mathbf{S}, \hat{\mathbf{A}}, \hat{\mathbf{B}}, \hat{\mathbf{C}}, \hat{\mathbf{D}}) &< \mathbf{0} \end{aligned}$$

Two sets of parameters have to be tuned: The 6 parameters defining the wind gust model and the mixed filter, and the LMI optimization parameters α_i/α_c and γ_{mod} .

The algorithm is then as follows:

- (1) Choose the tuning parameters and form the augmented model Σ_{aug} .
- (2) Extract Σ_{W-i} , Σ_{cons} and Σ_{mod} .
- (3) Solve the convex optimization problem via LMI optimization and get the decision variables.
- (4) Reconstruct the controller as function of the solution.

This approach produces controllers verifying all the specifications. This black box-like method allows a great flexibility in the synthesis process. The tuning parameters are clearly identified with respect to the fundamental trade-off proposed by the performance specifications. The use of easy-to-use macros of MATLAB based on convex semidefinite optimization solvers allows the designer to tune adequately the synthesis parameters.

The main drawback of the proposed method relies on the fact that it can be used only with a simplified synthesis model (without bending modes) due to numerical considerations. And the parametric uncertainty of the model is not directly dealt with.

6. MULTIOBJECTIVE CONTROL AND GAIN-SCHEDULING USING YOULA PARAMETRIZATION

Considering the discrete-time LTI model of a system, it is well known that all stabilizing controllers are obtained as the interconnection of an observer-based state-feedback controller with any stable transfer function $Q(z)$, called the Youla parameter (Maciejowski, 1989). Optimizing $Q(z)$ with respect to a linear combination of different convex criteria (such as the closed-loop H_∞ or H_2 norms of different channels) leads to a convex problem, which can be expressed using LMI (Clément and Duc, 2000). As advantage over previous multi-objective methods (Scherer *et al.*, 1997), different Lyapunov functions can be used, each of them corresponding to each channel to be considered.

In order to apply this approach, the following steps are involved:

- i*) design an initial controller using some conventional technique
- ii*) transform this controller into the observer-based form
- iii*) choose the criteria to be considered, the order of the Youla parameter, and solve the LMI optimization problem.

Obviously step *ii*) has to be performed only if the initial controller has not been designed using LQG-like methods; the transformation (Alazard and Apkarian, 1999) requires to separate the closed-loop dynamics by choosing which eigenvalues are assigned to the state feedback and to the observer dynamics respectively.

If the system is time-varying, as it is the case for the launcher, it can be necessary to look for a gain scheduled controller. When using a collection of controllers designed by the previous approach, one has to interpolate the state feedback and observer gain matrices, together with the Youla parameter. This can be done under LMI conditions in order to guarantee the exponential closed-loop stability (Clément *et al.*, 2001).

In the case of the launcher, ten controllers have been computed by considering a collection of simplified models covering the atmospheric flight: only the rigid modes (with the actuator and sensor dynamics) have been considered in these models. For each controller, the initial synthesis (step *i*) has been performed using standard H_∞ technique, by optimizing the H_∞ norm between the the wind disturbance W and the angle of attack i . Step *ii*) of the procedure is then the more critical task, since the closed-loop dynamics so obtained have to be affected while insuring the continuity of the evolution of each eigenvalue from one controller to the others. Step *iii*) is then performed by considering two H_∞ norms: the first one corresponds to the transfer between two inputs (W and a disturbance on actuator deflection β) and two controlled signals (i and β); the second one is a positivity constraint which allows to control the open-loop phase around the frequency of the first bending mode (which is not included in the model).

The interpolation technique is then applied. It has been found that linear interpolation of the gain matrices and the Youla parameter can be performed while guaranteeing exponential stability. The time and frequency-domain specifications of the atmospheric flight are almost fulfilled, even in the case of parameters dispersions.

7. LINEAR PARAMETER-VARYING TECHNIQUES

LPV control techniques aim at designing a feedback control law on the entire operating range of the system. Therefore, instead of focusing on a particular flight condition, LPV methods exploit all informations on the system dynamics over all admissible flight trajectories. An immediate consequence is a significant improvement in stability and performance of the controlled system, since

the LPV controller adjusts to the system in real time. Also, time-variations of the system parameters are explicitly accounted for with certified guarantees of stability and performance in non-stationary conditions. Another practically useful feature is that the synthesis task bypasses critical steps such as the selection of meaningful flight conditions as well as the interpolation of individual controllers as is done classically.

The application of the LPV method to the launcher in atmospheric flight requires the construction of a standard form depending on time which materializes the launcher flight condition. The standard form is much in the spirit of H_∞ synthesis structures and should reflect as far as possible all design specifications and constraints. When this is done the design synthesis is performed in a single computation based on LMI or SDP (SemiDefinite Programming) optimization software. Note that these programs are readily solved as a consequence of their convexity and some favorable structural properties. In the launcher application, we have to minimize an H_∞ performance index γ subject to a set of LMI constraints.

$$* \left[\begin{array}{cc|c} \dot{X} + XA + A^T X & XB_1 & C_1^T \\ B_1^T X & -\gamma I & D_{11}^T \\ \hline C_1 & D_{11} & -\gamma I \end{array} \right] \mathcal{N}_X < 0, \quad (3)$$

$$* \left[\begin{array}{cc|c} -\dot{Y} + YA^T + AY & YC_1^T & B_1 \\ C_1 Y & -\gamma I & D_{11} \\ \hline B_1^T & D_{11}^T & -\gamma I \end{array} \right] \mathcal{N}_Y < 0, \quad (4)$$

$$\begin{bmatrix} X & I \\ I & Y \end{bmatrix} > 0, \quad (5)$$

Note that the data A, B_1, \dots and the Lyapunov variables X and Y are all time dependent. See (Wu *et al.*, 1995; Apkarian and Adams, 1998; Apkarian *et al.*, 2000) for more on how these variables are computed. Then, given solutions (X, Y, γ) to this program the corresponding LPV controller can be computed, which is thus valid on the entire flight trajectory. See (Wu *et al.*, 1995; Apkarian and Adams, 1998; Apkarian *et al.*, 2000) and references therein.

For the launcher, comparisons of this method with more classical interpolation methods revealed that the LPV approach is competitive and allows to satisfy most specifications on the atmospheric flight. We noticed that the approach is somewhat more conservative since non-stationary evolutions are explicitly handled. A difficulty lies in the construction of a suitable (time-dependent) standard form reflecting all design constraints which appeared as a lengthy process for the launcher. Overall, this inherent weakness is more than offset by the systematic nature of the LPV approach.

8. MULTI-MODEL MODAL SELF-SCHEDULED CONTROL

Let's consider a LTI system written in state space form

$$\begin{aligned} \dot{x} &= A(\Delta)x + B(\Delta)u \\ y &= C(\Delta)x + D(\Delta)u \end{aligned} \quad (6)$$

with state space matrices depending on an uncertainty matrix Δ . This matrix can be complex or real, structured or unstructured depending on the type of uncertainties considered.

The control feedback is defined as:

$$u(s) = K_{sch}(s, \Delta') y(s) \quad (7)$$

where $K_{sch}(s, \Delta')$ is a dynamic scheduled gain. Δ' is the matrix of constant or slowly varying real parameters which are measured or observable so that the interpolation formula can be calculated in real time. The elements of Δ' form a subspace of Δ . In classical interpolation schemes different controllers are first designed for several models and a posteriori interpolated. An advantage of the proposed approach is that the interpolation formula is chosen a priori and hence taken in account during the design process. For the launcher the controller is scheduled with respect to time δt :

$$K_{sch}(s, \delta t) = K_0(s) + \delta t K_1(s) + \delta t^2 K_2(s) \quad (8)$$

It can be shown than the synthesis of the controller $K_{sch}(s, \Delta')$ is equivalent to the synthesis of a multi-model modal controller:

$$K_{dyn,eq}(s) = [K_0(s) \ K_1(s) \ K_2(s)] \quad (9)$$

with respect to system

$$\left[A(\Delta), B(\Delta), \begin{pmatrix} C(\Delta) \\ \delta t C(\Delta) \\ \delta t^2 C(\Delta) \end{pmatrix}, \begin{pmatrix} D(\Delta) \\ \delta t D(\Delta) \\ \delta t^2 D(\Delta) \end{pmatrix} \right] \quad (10)$$

where the triple $\mathcal{T}_i = (\lambda_i, v_i, w_i)$ satisfying

$$[A(\Delta) - \lambda_i I \ B(\Delta)] \begin{pmatrix} v_i \\ w_i \end{pmatrix} = 0 \quad (11)$$

is assigned by the dynamic gain $K_{dyn}(s)$ iff

$$K_{dyn}(\lambda_i) [C(\Delta)v_i + D(\Delta)w_i] = w_i \quad (12)$$

The input directions w_i and right eigenvectors v_i associated to the closed loop eigenvalue λ_i can be fixed by various methods. The denominators of the matrix $K_{dyn}(s)$ are chosen a priori. The tuning parameters are the numerator coefficients. See (Le Gorrec *et al.*, 1998; Magni, 1999; Döll *et al.*, 2001) for more details.

Multi-model eigenstructure assignment is done by simultaneously assigning triples \mathcal{T}_i for several models. The choice of the models and the triples to assign is determined by (Mu- μ)-iteration:

Step A1: Elaborate an initial controller on a nominal model M_0 with Δ_0 , with any synthesis method (\mathcal{H}_∞ , LQG optimal, μ -synthesis, ...).

Step B1: Proceed to a multi-model analysis of the pole map or a real μ -analysis. If the design is satisfactory for all values of Δ , stop. Otherwise identify the *worst-case* model M_{wc} , determine its critical triple \mathcal{T}_i and continue with step B2.

Step B2: Improve the behaviour of the worst-case model M_{wc} by replacing the \mathcal{T}_i by \mathcal{T}_i^* respecting the specifications while preserving the properties of all the models M_0, \dots, M_{wc-1} treated before. Return to step B1.

For the launcher application, the initial controller is the CSF controller defined in section 3. Then a controller can be rapidly found which satisfies all the specifications between 10s and 60s by just treating two models at 50s and 10s instead of six. But its extension is hardly possible as the controller structure has to change significantly to fit with the system's constraints at 70s. Therefore, a second controller is determined for the interval 70s-90s and interpolated a posteriori between 60s and 70s. This can be considered as a lack, since the method normally avoids this problematic a posteriori interpolation.

9. CONCLUSION

The results of the work undertaken in the frame of this working group enable to give some general conclusions on the diversity of methods that have been faced to a complex control problem.

A first remark is that due to the diversity of robustness requirements, in time domain, in frequency domain, in performance and in stability, no theoretical method is able to solve all aspects of the problem. In the case where the diversity of requirements are interpreted and adapted to fit the formalism of a theoretical method, the result of this distortion in the requirements is a large conservatism.

On the aspect of nonstationarity it appears that a set of stationary controllers associated with a suitable interpolation algorithm gives results as good or better than the nonstationary controllers.

REFERENCES

- Alazard, D. and P. Apkarian (1999). Exact observer-based structures for arbitrary compensators. *International Journal of Robust and Non-Linear Control* **9**, 101–118.
- Alazard, D., N. Imbert, P. Apkarian and B. Clément (2003). Launcher attitude control: some additional design and optimization tools. In: *Proceedings of the 5th International Conference on Launcher Technology*. Madrid.
- Apkarian, P. and R.J. Adams (1998). Advanced Gain-Scheduling Techniques for Uncertain Systems. *IEEE Trans. on Control System Technology* **6**(1), 21–32.
- Apkarian, P., P. Pellanda and H.D. Tuan (2000). Mixed H_2/H_∞ Multi-Channel Linear Parameter-Varying Control in Discrete Time. *Syst. Control Letters* (41), 333–346.
- Arzelier, D. and D. Peaucelle (2004). Multi-objective H_2/H_∞ /impulse-to-peak synthesis: Application to the control of an aerospace launcher. In: *submitted to the 16th IFAC Symposium on Automatic Control in Aerospace*. St. Petersburg.
- Clément, B. (2001). Synthèse Multiobjectifs et Séquencement de Gains : Application au Pilotage d'un Lanceur Spatial. PhD thesis. Université Paris XI.
- Clément, B. and G. Duc (2000). A Multi-objective Control Algorithm: Application to a launcher with Bending Modes. In: *Proc. IEEE Mediterranean Conf. on Control and Automation*. Rio Patras, Greece.
- Clément, B., G. Duc, S. Mauffrey and A. Biard (2001). Gain Scheduling for an Aerospace Launcher with Bending Modes. In: *Proc. IFAC Symp. on Automatic Control in Aerospace*. Bologna, Italy.
- Döll, C., Y. Le Gorrec, G. Ferreres and J.F. Magni (2001). A robust self-scheduled missile autopilot : Design by multi-model eigenstructure assignment and comparison. *IFAC Control Engineering Practice* **9**(10), 1067–1078.
- Le Gorrec, Y., J.F. Magni, C. Döll and C. Chiappa (1998). Modal multimodel control design approach applied to aircraft autopilot design. *Journal of Guid. Contr. and Dyn.* **21**(1), 77–83.
- Maciejowski, J. (1989). *Multivariable Feedback Design*. Addison-Wesley.
- Magni, J.F. (1999). Multimodel eigenstructure assignment in flight-control design. *Aerospace Sciences and Technologies* **3**(3), 141–151.
- Scherer, C.W., P. Gahinet and M. Chilali (1997). Multi-objective Output Feedback Control via LMI Optimization. *IEEE Trans. Aut. Control* **42**, 896–911.
- Voinot, O., D. Alazard, P. Apkarian, S. Mauffrey and B. Clément (2003). Launcher attitude control: Discrete-time robust design and gain-scheduling. *IFAC Control Engineering Practice* **11**, 1243–1252.

Wu, F., X. Yang, A. Packard and G. Becker
(1995). Induced L_2 -Norm Control for LPV
System with Bounded Parameter Variations
Rates. In: *Proc. American Control Conf.*
Seattle, Wa.. pp. 2379–2383.

Résumé

Ce mémoire présente un panorama des activités de recherche menées depuis ma thèse de doctorat en 2001. Dans une première partie, à travers la description des projets, sont mises en avant les différentes contributions à la commande robuste appliquée au monde spatial et au monde de la robotique sous-marine. On montre alors comment s'est construit le projet de recherche proposé pour les années à venir. Il s'agit de proposer une méthodologie originale et efficace pour régler des lois de commande simple à implémenter en combinant *commande robuste* et *optimisation globale*. La seconde partie de ce mémoire est consacrée à quelques aspects scientifiques qui aident à comprendre le projet de recherche proposé. On y trouve comme point de départ la paramétrisation de Youla en tant qu'outil pour *convexifier* le problème de commande et les travaux qui en ont découlés pour traduire un cahier des charges en terme de contrainte dans un problème d'optimisation. Cette thématique a été un fil conducteur important pour faire le lien avec la demande industrielle de savoir comment les exigences étaient traduites dans le problème de commande. En parallèle, s'est posée la question de la réalisation pratique des résultats issues de ces méthodologies, c'est-à-dire leur implémentation sur un système embarqué. On prendra comme exemple les activités de recherche sur la structuration de correcteur et leur qualification pour les lois de pilotage des lanceurs Ariane 5.

Abstract

This thesis presents an overview of my research activities carried out since my PhD in 2001. In the first section, description of the projects, my different contributions to robust control applied to the spatial field and underwater robotics, are highlighted. My research project for the coming years is then presented; I propose an original and efficient methodology to compute simple control laws by combining *robust control* and *global optimization*. The second part of this thesis is dedicated to the scientific aspects that will help clarify the proposed research project. As a starting point, Youla parametrization is presented as a tool to *render convex* the control problem, and the subsequent work is used as a foundation to establish specifications based on the constraints related to optimization. This theme has served as a driving thread in illustrating how industrial requirements could lead to a control problem. Parallel to this, the question also arose as to the practical realization of results from these methodologies, that is, how they might be implemented in an embedded system. Ariane 5 launcher control is taken as an example for research on the structured control and validation.



École Nationale Supérieure de Techniques Avancées Bretagne
2 rue François Verny - 29806 Brest Cedex 9
Tél. : 02.98.34.88.00 Fax. : 02.98.34.87.41