



HAL
open science

Flambement plastique de tubes épais sous compression axiale

Jean Legendre, Philippe Le Grogneq, Cédric Doudard, Sylvain Moyne

► **To cite this version:**

Jean Legendre, Philippe Le Grogneq, Cédric Doudard, Sylvain Moyne. Flambement plastique de tubes épais sous compression axiale. 14e colloque National en Calcul des Structures (CSMA), May 2019, Giens, France. hal-03243190

HAL Id: hal-03243190

<https://ensta-bretagne.hal.science/hal-03243190v1>

Submitted on 31 May 2021

HAL is a multi-disciplinary open access archive for the deposit and dissemination of scientific research documents, whether they are published or not. The documents may come from teaching and research institutions in France or abroad, or from public or private research centers.

L'archive ouverte pluridisciplinaire **HAL**, est destinée au dépôt et à la diffusion de documents scientifiques de niveau recherche, publiés ou non, émanant des établissements d'enseignement et de recherche français ou étrangers, des laboratoires publics ou privés.

Flambement plastique de tubes épais sous compression axiale

J. Legendre¹, P. Le Grogne¹, C. Doudard¹,
S. Moyne¹

¹ IRDL, ENSTA Bretagne, {jean.legendre,philippe.le_grogne,cedric.doudard,sylvain.moyne}@ensta-bretagne.fr

Résumé — Cette étude porte sur le flambement plastique de tubes cylindriques sous compression axiale. L'idée est d'identifier un type de configuration pour lequel on puisse s'affranchir au maximum de l'effet des imperfections de toutes sortes. On considère donc des tubes épais sous conditions de bords libres. Un montage expérimental spécifique est mis en œuvre, des calculs par éléments finis sont effectués et une solution analytique originale (avec prise en compte des non-linéarités géométriques) est développée, donnant des résultats globalement en très bon accord les uns avec les autres.

Mots clés — Flambement plastique, cylindres sous compression axiale, non-linéarités géométriques.

1 Introduction

Le cylindre sous compression axiale, de par les applications pratiques qu'il représente mais aussi son caractère fortement critique, est sans doute l'un des problèmes de flambement les plus traités dans la littérature, tant en élasticité qu'en plasticité. Un cylindre mince est censé flamber de manière élastique avec le plus souvent un mode "diamant" (non axisymétrique), tant que sa longueur reste raisonnable. En plasticité, un mode de flambement donné peut survenir en théorie pour tout un continuum de valeurs critiques. Dans ce travail, on s'intéresse à des tubes suffisamment épais pour que le flambement survienne strictement après l'apparition de la plasticité, c'est-à-dire à la valeur critique minimale dite du module tangent. Dans ces conditions, le mode de flambement (ainsi que la ruine) est le plus souvent axisymétrique, et le flambement peut être considéré comme instable (la charge critique de bifurcation est souvent légèrement inférieure à la charge maximale admissible, mais la différence est suffisamment faible en pratique pour qu'on puisse comparer raisonnablement la charge critique analytique aux charges limites expérimentale et numérique).

Le problème de cylindre sous compression axiale a déjà fait l'objet de nombreuses études aussi bien expérimentales que numériques ou analytiques [6, 7], et le constat principal concerne les écarts importants relevés entre les charges critiques prédites par la théorie et les valeurs expérimentales associées. Certains auteurs ont tenté de minimiser ces écarts en employant diverses théories de plasticité [8, 14, 15, 12, 10, 3, 4], mais ces écarts s'expliquent parfaitement par la forte sensibilité aux défauts d'une telle structure [9]. Les défauts mis en jeu sont principalement de nature géométrique (dans le cas du flambement élastique de cylindres minces, Wang et al. [16] ont relevé récemment plus de 10% d'erreur entre essais et calculs, même dans des conditions idéales) mais également associés aux conditions aux limites (toujours en élasticité, Stein [13] et Almroth [2] ont calculé les déformations et contraintes pré-critiques hétérogènes dues à l'effet "tonneau" en présence de diverses conditions aux limites, mais l'analyse de flambement qui s'ensuit ne peut être que numérique).

L'objectif de ce travail est de disposer d'une solution analytique simple et fiable, et donc de s'affranchir idéalement de toutes ces imperfections. On considère donc des tubes (en aluminium) particulièrement épais (à ce niveau d'épaisseur, l'influence négligeable des défauts de forme généralement observés dans ce type de tubes a déjà été vérifiée [1]) sous conditions de bords libres (les déformations pré-critiques sont ainsi homogènes). Dans ces conditions, les résultats d'essais s'accordent parfaitement avec les résultats numériques. A partir de là, on peut construire une solution analytique du problème. On dispose déjà d'une solution classique ("linéarisée") dans la littérature [5, 11] pour la contrainte critique associée à un mode axisymétrique sinusoïdal amorti, dans le cas précis d'un cylindre semi-infini avec

bord libre :

$$\xi_c = \frac{Et}{R} \sqrt{\frac{\frac{E_T}{E}}{3 [5 - 4\nu - (1 - 2\nu)^2 \frac{E_T}{E}]}} \quad (1)$$

avec t l'épaisseur et R le rayon du cylindre, E et ν le module d'Young et le coefficient de Poisson, respectivement, et E_T le module tangent qui est tel que $\frac{1}{E_T} = \frac{1}{E} + \frac{1}{H}$ où H est le module d'écroutissage. Compte tenu de l'épaisseur importante des tubes considérés, une solution analytique originale est développée, qui prend en compte davantage l'effet des non-linéarités géométriques, et qui fournit finalement des résultats en très bon accord avec les essais et calculs numériques précédents.

2 Analyses expérimentale et numérique

2.1 Essais de compression

Des essais de compression ont été menés sur une machine de traction MTS (avec une capacité de charge de 250 kN) en déplacements imposés à faible vitesse, et post-traités par un système de stéréocorrélation d'images (GOM Aramis). Un montage spécifique a été mis en œuvre, permettant de respecter au mieux les conditions de bords libres souhaitées (figure 1). Les bords ne sont pas contraints radialement et les frottements sont réduits le plus possible grâce à une lubrification maximale.

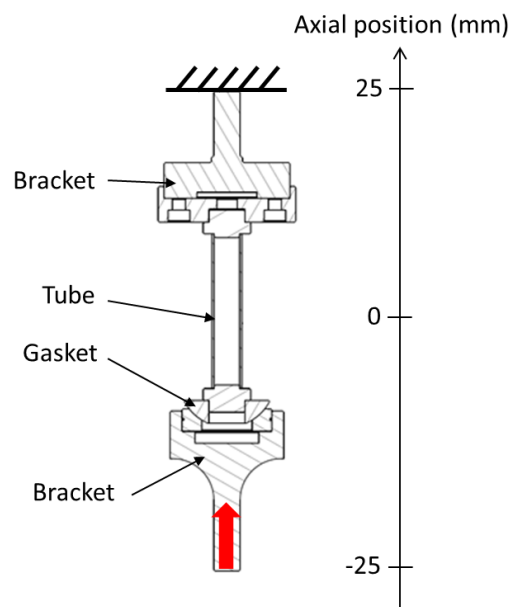


FIGURE 1 – Montage expérimental

Les cylindres testés ont les dimensions suivantes : un rayon moyen $R = 11.5 \text{ mm}$, une épaisseur $t = 2 \text{ mm}$ et une longueur $L = 50 \text{ mm}$ ou 75 mm . Le matériau considéré est un alliage d'aluminium 6060. Les éprouvettes sont comprimées jusqu'à un état post-critique avancé, et on peut observer à la figure 2 la déformée axisymétrique finale (après décharge) et la distribution des déformations longitudinales immédiatement après le flambement. L'évolution du profil du cylindre au cours de l'essai (figure 3) confirme la nature sinusoïdale amortie du mode de flambement.

2.2 Calibration du matériau

Des essais de traction effectués sur des tubes similaires ont permis de caractériser le matériau. A partir de la courbe force-déplacement issue des essais, on déduit aisément une courbe contrainte-déformation

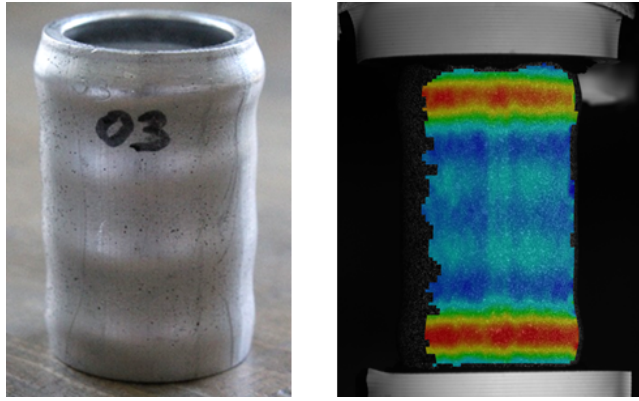


FIGURE 2 – Déformée post-critique et cartographie des déformations durant le test de compression

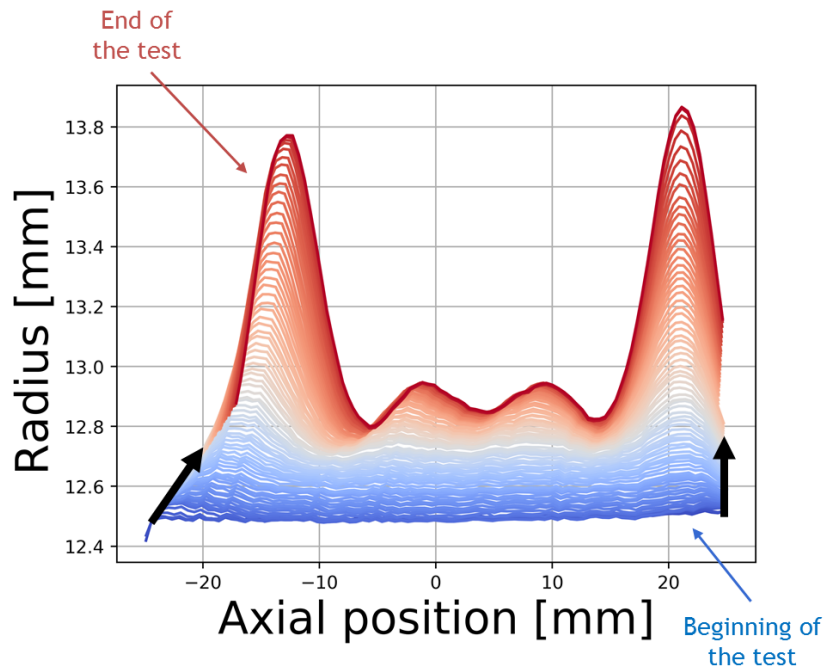


FIGURE 3 – Evolution du rayon le long de l'éprouvette durant l'essai de compression

nominale qu'on peut ensuite transformer en courbe contrainte-déformation vraie, à des fins d'implantation dans Abaqus pour les calculs numériques ultérieurs. On fait le choix d'une loi élastoplastique avec un comportement élastique linéaire et un comportement plastique caractérisé par le critère de von Mises et un écrouissage isotrope. Le module d'Young et la courbe d'écrouissage (à partir de la contrainte seuil définie comme la limite de linéarité du comportement) sont obtenus par régression linéaire ou polynomiale et les valeurs obtenues sont listées dans le tableau 1.

TABLE 1 – Propriétés matérielles

Module d'Young E	Coefficient de Poisson ν	Contrainte seuil σ_0	Loi d'écrouissage $\sigma(p)$
70000 MPa	0.33	172 MPa	$-6940p^2 + 1440p + 172$ (MPa)

2.3 Modélisation numérique par éléments finis

Un modèle numérique est mis en œuvre dans Abaqus afin de simuler de manière incrémentale les essais de compression, et d'évaluer le chargement critique (autrement dit la charge limite admissible) des tubes considérés. La géométrie du modèle est naturellement conforme à celle des éprouvettes expérimentales et les paramètres matériels sont repris de la calibration effectuée précédemment. On ne représente qu'une génératrice du tube à l'aide d'un modèle de coque axisymétrique (après convergence du maillage, on retient 100 éléments finis quadratiques de type SAX2 dans Abaqus et 5 points de Gauss dans l'épaisseur pour l'intégration numérique). Les calculs sont effectués dans le cadre de grandes transformations, moyennant des méthodes de longueur d'arc (algorithme de Riks) afin de passer les points limites des courbes de réponse. Des conditions de bords libres sont appliquées (les déplacements radiaux et les rotations sont libres), et l'une des extrémités est fixée longitudinalement tandis que l'autre est chargée en compression. Deux forces perturbatrices radiales centripètes (de $10^{-3} N$ chacune) sont appliquées aux extrémités, permettant de déclencher le flambement et de suivre le comportement post-critique (et non trivial) du tube.

L'évolution du profil du cylindre au cours du calcul (figure 4) s'accorde bien avec les résultats expérimentaux (figure 3). Les courbes de réponse en compression (contraintes-déformations nominales) issues des essais et des calculs sont tracées et comparées à la figure 5. Par souci de vérification, les courbes numériques associées à des conditions aux limites d'appui simple et d'encastrement sont ajoutées sur la même figure.

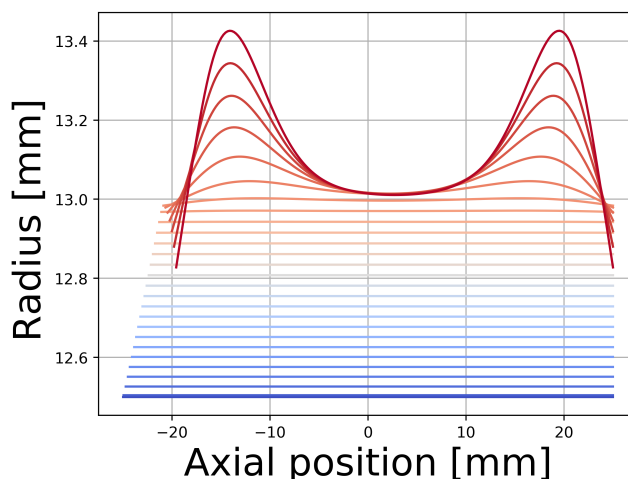


FIGURE 4 – Evolution de la déformée du cylindre durant le calcul incrémental

La courbe numérique associée aux conditions de bords libres s'accorde parfaitement avec la courbe expérimentale, ce qui confirme que les conditions d'essai peuvent réellement s'identifier à des bords libres et que les imperfections (inévitables en pratique) n'influencent ici presque pas la solution. Les deux autres conditions aux limites (appui simple et encastrement) sont censées donner analytiquement des valeurs de contrainte critique similaires et doubles de la valeur obtenue pour les bords libres, mais la présence de déformations pré-critiques hétérogènes dégenère le problème et réduit ces valeurs de plus de la moitié, d'où les écarts observés. Cet accord satisfaisant entre essais et calculs nous incite à envisager l'utilisation d'une solution analytique dans ce contexte idéalisé de bords libres et donc d'un comportement pré-critique homogène.

3 Développement d'une solution analytique

3.1 Théorie de la bifurcation plastique

L'analyse théorique du problème est effectuée dans le contexte d'une formulation lagrangienne totale. Les déformations modérées permettent d'envisager une décomposition additive du tenseur des déformations de Green-Lagrange $\mathbf{E} = \mathbf{E}^e + \mathbf{E}^p$ et de retrouver des expressions des grandeurs élastoplastiques

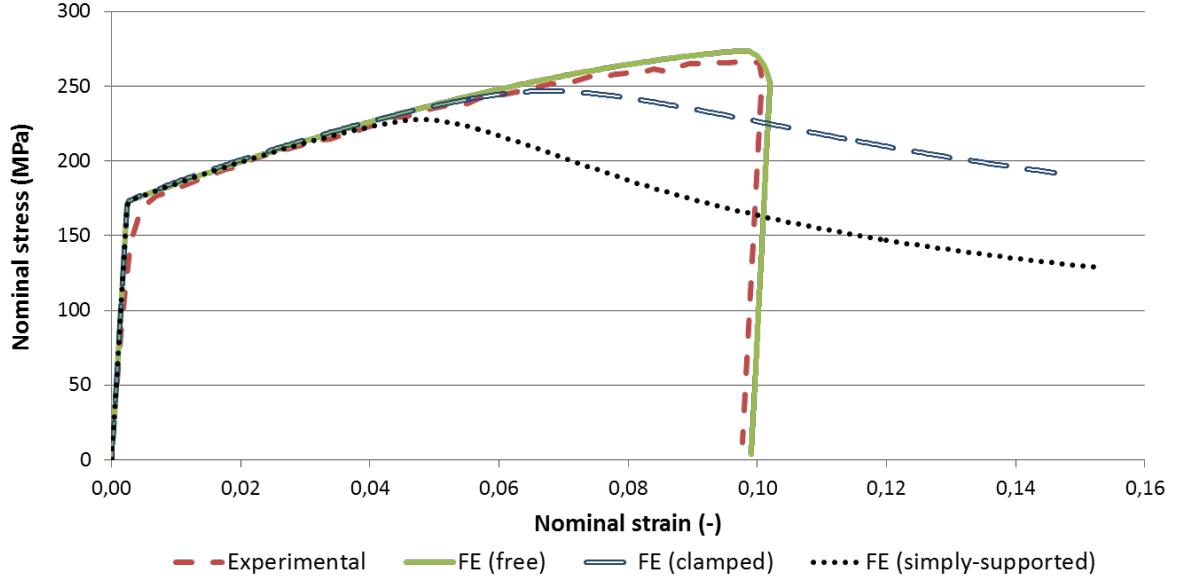


FIGURE 5 – Comparaison des courbes contraintes-déformations numériques et expérimentale des tubes sous compression axiale avec différentes conditions aux limites

analogues à celles obtenues en petites transformations. En élasticité, le comportement (linéaire et isotrope) est régi par le tenseur d'élasticité du quatrième ordre \mathbf{D} . Dans le cadre des matériaux standard généralisés, la plasticité est modélisée par le critère de von Mises avec un écrouissage isotrope :

$$f(\boldsymbol{\Sigma}, A) = \sqrt{\frac{3}{2} \boldsymbol{\Sigma}^d : \boldsymbol{\Sigma}^d} - \sigma_0 - A$$

où $\boldsymbol{\Sigma}^d$ est la partie déviatorique du tenseur des contraintes de Piola-Kirchhoff $\boldsymbol{\Sigma}$, σ_0 est la contrainte seuil initiale et A décrit l'évolution de l'écrouissage isotrope.

L'analyse de flambement plastique revient à chercher la charge critique du module tangent, qui peut être efficacement obtenue à partir de la résolution de l'équation de bifurcation suivante, écrite en formulation faible :

$$\forall \delta \mathbf{U}, \quad \int_{\Omega} \nabla^T \delta \mathbf{U} : \mathbf{K}^p(\xi_c) : \nabla \mathbf{X} \quad d\Omega = 0 \quad (2)$$

où $\delta \mathbf{U}$ peut être considéré comme une fonction test ou une variation du champ de déplacement réel \mathbf{U} et \mathbf{X} représente le mode de flambement recherché. Le terme ξ_c correspond à la valeur critique du paramètre de chargement ξ du problème.

Le tenseur tangent élastoplastique nominal \mathbf{K}^p peut s'écrire :

$$\mathbf{K}^p = \frac{\partial \boldsymbol{\Pi}}{\partial \mathbf{F}} = \mathbf{F} \cdot \mathbf{D}^p \cdot \mathbf{F}^T + (\mathbb{I} \cdot \boldsymbol{\Sigma})^T$$

où la (pré-)contrainte $\boldsymbol{\Sigma}$ dépend de l'état de chargement ξ . Par ailleurs, \mathbf{F} représente le tenseur gradient de la transformation, $\boldsymbol{\Pi} = \mathbf{F} \cdot \boldsymbol{\Sigma}$ la contrainte de Piola-Lagrange et \mathbb{I} le tenseur identité du quatrième ordre. Moyennant quelques développements, le tenseur tangent élastoplastique matériel \mathbf{D}^p prend finalement la forme suivante :

$$\mathbf{D}^p = \frac{\partial \boldsymbol{\Sigma}}{\partial \mathbf{E}} = \mathbf{D} - \frac{\mathbf{D} : \frac{\partial f}{\partial \boldsymbol{\Sigma}} \otimes \frac{\partial f}{\partial \boldsymbol{\Sigma}} : \mathbf{D}}{H + \frac{\partial f}{\partial \boldsymbol{\Sigma}} : \mathbf{D} : \frac{\partial f}{\partial \boldsymbol{\Sigma}}}$$

On suppose tout d'abord un état pré-critique de compression uniaxiale dans une direction donnée \mathbf{e}_1 (avec une contrainte $\xi > 0$ qui servira de paramètre de bifurcation). S'agissant de coques, on se place sous la condition de contraintes planes ($\Sigma_{33} = 0$), ce qui revient à remplacer le tenseur 3D précédent \mathbf{D}^p par le tenseur réduit \mathbf{C}^p associé. Enfin, on fait l'hypothèse dans un premier temps de petites déformations pré-critiques ($\mathbf{F} \approx \mathbf{I}$).

Dans ces conditions générales, l'équation de bifurcation (2) s'écrit :

$$\forall \delta \mathbf{U}, \quad \int_{\Omega} \nabla^T \delta \mathbf{U} : (\mathbf{C}^p - \xi \mathbf{e}_i \otimes \mathbf{e}_1 \otimes \mathbf{e}_1 \otimes \mathbf{e}_i) : \nabla \mathbf{X} \quad d\Omega = 0 \quad (3)$$

avec sommation implicite sur l'indice i dans les trois directions de l'espace.

Seuls les trois modules suivants (dans le plan) interviennent dans l'équation (3), compte tenu des symétries majeure et mineures du tenseur \mathbf{C}^p :

$$\alpha = C_{1111}^p = E \frac{1+3\frac{E_T}{E}}{5-4\nu-(1-2\nu)^2\frac{E_T}{E}}$$

$$\beta = C_{1122}^p = E \frac{2-2(1-2\nu)\frac{E_T}{E}}{5-4\nu-(1-2\nu)^2\frac{E_T}{E}}$$

$$\gamma = C_{2222}^p = E \frac{4}{5-4\nu-(1-2\nu)^2\frac{E_T}{E}}$$

Une présentation plus détaillée de cette formulation générale est disponible dans [11].

3.2 Application au cylindre sous compression axiale

On considère désormais le cas précis d'un cylindre de longueur semi-infinie suivant l'axe \mathbf{e}_x , de rayon moyen R et d'épaisseur t , soumis à une contrainte de compression axiale ξ (comptée positivement) avec bord libre (en $x = 0$).

Le mode de flambement du cylindre, supposé axisymétrique, est décrit par une cinématique de type Love-Kirchhoff (les effets du cisaillement transverse sur le flambement plastique sont négligeables, même pour des épaisseurs aussi importantes). Il s'exprime dans la base cylindrique $(\mathbf{e}_x, \mathbf{e}_\theta, \mathbf{e}_r)$ par :

$$\mathbf{X} = \begin{cases} \mathcal{U} - \rho \mathcal{W}_{,x} \\ 0 \\ \mathcal{W} \end{cases}$$

mettant en jeu les déplacements axial \mathcal{U} et radial \mathcal{W} de la surface moyenne, et la position axiale x et dans l'épaisseur ρ d'un point courant.

Après intégration dans l'épaisseur et intégration par parties de l'équation de bifurcation (3), on aboutit aux équations différentielles locales suivantes :

$$\begin{cases} (\alpha - \xi_c) \mathcal{U}_{,xx} + \frac{\beta}{R} \mathcal{W}_{,x} = 0 \\ \frac{\beta}{R} \mathcal{U}_{,x} + \frac{\gamma}{R^2} \mathcal{W} + \xi_c \mathcal{W}_{,xx} + (\alpha - \xi_c) \frac{t^2}{12} \mathcal{W}_{,xxx} = 0 \end{cases} \quad (4)$$

Des conditions aux limites cinématiques sont imposées à l'infini (déplacements nuls), alors qu'en $x = 0$ on vérifie les conditions sthéniques suivantes (issues de l'intégration par parties), caractéristiques d'un bord libre :

$$\begin{cases} \mathcal{W}_{,xx}(0) = 0 \\ (\alpha - \xi_c) \frac{t^2}{12} \mathcal{W}_{,xxx}(0) + \xi_c \mathcal{W}_{,x}(0) = 0 \end{cases}$$

La solution classique (1) peut être obtenue en négligeant dans les équations précédentes la contrainte critique ξ_c vis-à-vis du module "tangent" α . Dans les conditions présentes, cette hypothèse n'est plus valide (même en petites déformations pré-critiques, du fait des faibles modules d'écroutissage considérés) et on résout donc, de manière originale, le système (4) avec l'ensemble des termes en ξ_c , ce qui fournit une nouvelle expression de la contrainte critique :

$$\xi_c^{NL} = \frac{\left(\alpha \gamma t - 2\beta^2 t + 4\alpha \sqrt{3 \left[(\alpha \gamma - \beta^2) R^2 + \frac{1}{48} \gamma^2 t^2 \right]} \right) t}{24\alpha R^2 + \gamma t^2 + 4\sqrt{3 \left[(\alpha \gamma - \beta^2) R^2 + \frac{1}{48} \gamma^2 t^2 \right]} t}$$

avec un mode sinusoïdal amorti similaire à celui obtenu classiquement.

Cette nouvelle solution prend en compte l'influence de la raideur géométrique, à savoir des pré-contraintes (de tous les termes de l'opérateur $(\mathbb{I} \cdot \Sigma)^T$), sur le comportement au flambement, mais suppose toujours de petites déformations pré-critiques. Dans le cas présent (voir figure 5), cette hypothèse n'est à nouveau plus valide et on devrait envisager idéalement la résolution de l'équation de bifurcation avec

l'expression complète du tenseur nominal $\mathbf{K}^p = \mathbf{F} \cdot \mathbf{D}^p \cdot \mathbf{F}^T + (\mathbb{I} \cdot \Sigma)^T$ sans remplacer \mathbf{F} par le tenseur unité, ce qui s'avère illusoire en pratique. De manière plus simple mais approchée, on propose ici une correction pour prendre en compte ces effets non-linéaires. Sur la base d'observations numériques, on remarque qu'en faisant varier la contrainte seuil et donc le niveau de déformations pré-critiques (toutes choses étant constantes par ailleurs), la contrainte critique de Piola-Kirchhoff reste sensiblement invariante et égale à ξ_c^{NL} . A partir de là, on peut en déduire la contrainte critique nominale recherchée par la relation $\xi_c^{nom} = (1 + \varepsilon) \xi_c^{NL}$, en approchant la déformation longitudinale (critique) ε par la déformation plastique de Green-Lagrange (à savoir, $\varepsilon \approx -\frac{\xi_c^{NL} - \sigma_0}{H}$ dans le cas d'un écrouissage linéaire).

3.3 Validation

On compare finalement les résultats expérimentaux aux différents résultats analytiques présentés précédemment. L'écrouissage étant non-linéaire en pratique (autrement dit, le module tangent dépendant de la déformation/contrainte courante), les deux expressions ξ_c et ξ_c^{NL} , de même que ξ_c^{nom} , définies alors de manière implicite, sont obtenues par résolution numérique d'une équation transcendante. De plus, on confronte ces différents résultats aux solutions numériques obtenues avec Abaqus, mais également avec un code "maison" (NLFEAS) basé sur la même formulation lagrangienne totale que les solutions analytiques. La figure 6 regroupe l'ensemble de ces résultats.

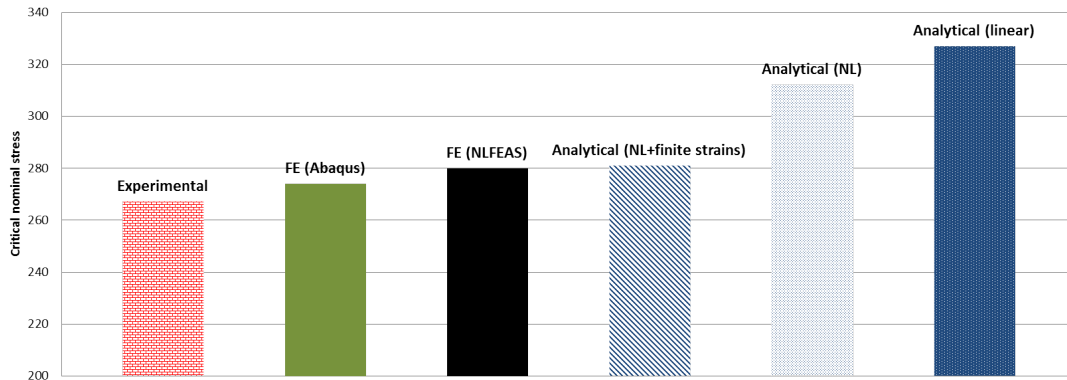


FIGURE 6 – Comparaison entre les contraintes critiques analytiques, numériques et expérimentales

La conclusion de cette comparaison est le très bon accord relevé entre la solution analytique la plus complète (ξ_c^{nom}) et les résultats numériques et expérimentaux (avec 5% d'erreur entre cette solution analytique et les résultats d'essais, contre respectivement 17% et 22% d'erreur pour les deux autres solutions analytiques intermédiaire (ξ_c^{NL}) et classique (ξ_c) qui surestiment la valeur expérimentale). Enfin, l'erreur relative entre la solution analytique finale et la prédiction numérique n'est que de 2%, voire 0.4% si on choisit d'utiliser le code "maison" NLFEAS.

Il ressort de ces calculs qu'on doit absolument tenir compte des effets de raideur géométrique (de la présence des pré-contraintes) sur les chargements critiques de flambement plastique, dès lors que la contrainte critique n'est plus négligeable vis-à-vis des modules tangents élastoplastiques (ce qui est fréquemment le cas en pratique). Cette prise en compte permet toujours d'aboutir à une expression explicite de la contrainte critique. Selon l'écart observé entre la contrainte seuil et la contrainte critique (qui sont supposées ici survenir dans cet ordre pour pouvoir parler de flambement plastique), les déformations (en particulier plastiques) peuvent devenir importantes à l'instant critique. Il est alors essentiel de prendre en compte également cet effet-là dans le calcul du chargement critique, et la méthode présentée précédemment semble pouvoir donner efficacement une correction satisfaisante menant à une estimation du chargement critique finalement en bon accord avec les résultats expérimentaux, tout au moins dans le cas présent d'un cylindre sous compression axiale.

4 Conclusion

Ce travail peut se résumer en une confrontation essais-calculs numériques-calculs analytiques concernant le flambement plastique de tubes cylindriques sous compression axiale. Le choix de tubes particu-

lièrement épais a été motivé par le fait qu'on cherche à observer le phénomène de flambement plastique, mais aussi qu'on diminue ainsi au maximum la sensibilité aux imperfections. Dans le même ordre d'idées, des conditions de bords libres ont été retenues afin d'éviter toute déformation pré-critique hétérogène qu'il n'est pas envisageable de prendre en compte dans un calcul analytique.

Des essais de compression sur des tubes en alliage d'aluminium ont été tout d'abord réalisés, ainsi que des essais de traction à des fins de calibration de la loi de comportement élastoplastique du matériau. Des calculs numériques (par éléments finis) ont été ensuite effectués, en s'appuyant sur la loi précédente dans le cadre de grandes transformations. Les prédictions qui en découlent en termes de chargement critique mais aussi de modes de flambement (qui s'avèrent axisymétriques) s'accordent très bien avec les résultats expérimentaux.

Enfin, une solution analytique originale a été développée pour de tels tubes épais, en gardant une cinématique classique, mais dans laquelle les effets de raideur géométrique sont pris en compte, ainsi que la présence de grandes déformations pré-critiques, tout au moins de manière approchée. Les résultats étant satisfaisants, on dispose finalement d'un problème-type de coque cylindrique pour lequel les trois approches expérimentale/numérique/analytique donnent des résultats similaires en flambement plastique.

Ces premiers résultats sont sur le point d'être confirmés avec d'autres essais concernant des tubes en acier d'épaisseurs variées. A terme, la qualité de ces résultats nous permet d'envisager l'étude de l'influence des conditions initiales telles qu'obtenues par une pré-charge en traction (censée représenter le procédé de mise en forme) sur le flambement plastique, avec toujours les trois points de vue expérimental, numérique et analytique, et d'extrapoler à de nouveaux chargements (pression externe) ou de nouvelles géométries (sphères) pour des applications sous-marines.

Références

- [1] D. Al Galib, A. Limam. *Experimental and numerical investigation of static and dynamic axial crushing of circular aluminum tubes*, Thin-Walled Structures, Vol. 42, n°8, pp. 1103-1137, 2004.
- [2] B.O. Almroth. *Influence of edge conditions on the stability of axially compressed cylindrical shells*, AIAA Journal, Vol. 4, n°1, pp. 134-140, 1966.
- [3] F.C. Bardi, S. Kyriakides. *Plastic buckling of circular tubes under axial compression – part I : Experiments*, International Journal of Mechanical Sciences, Vol. 48, pp. 830-841, 2006.
- [4] F.C. Bardi, S. Kyriakides, H.D. Yun. *Plastic buckling of circular tubes under axial compression – part II : Analysis*, International Journal of Mechanical Sciences, Vol. 48, pp. 842-854, 2006.
- [5] S.C. Batterman. *Free-edge plastic buckling of axially compressed cylindrical shells*, Journal of Applied Mechanics, Vol. 35, pp. 73-79, 1968.
- [6] D. Bushnell. *Plastic buckling*, Pressure vessels and piping : design technology – A decade of progress, S.Y. Zamrik and D. Dietrich, 1982.
- [7] D. Bushnell. *Computerized buckling analysis of shells*, M. Nijhoff, 1985.
- [8] S. Gellin. *Effect of an axisymmetric imperfection on the plastic buckling of an axially compressed cylindrical shell*, Journal of Applied Mechanics, Vol. 46, pp. 125-131, 1979.
- [9] J.W. Hutchinson. *Plastic buckling*, Advances in Applied Mechanics, Vol. 14, pp. 67-144, 1974.
- [10] S. Kyriakides, F.C. Bardi, J.A. Paquette. *Wrinkling of circular tubes under axial compression : Effect of anisotropy*, Journal of Applied Mechanics, Vol. 72, pp. 301-305, 2005.
- [11] P. Le Grogneq, A. Le van. *Some new analytical results for plastic buckling and initial post-buckling of plates and cylinders under uniform compression*, Thin-Walled Structures, Vol. 47, n°8-9, pp. 879-889, 2009.
- [12] E. Ore, D. Durban. *Elastoplastic buckling of axially compressed circular cylindrical shells*, International Journal of Mechanical Sciences, Vol. 34, n°9, pp. 727-742, 1992.
- [13] M. Stein. *The effect on the buckling of perfect cylinders of prebuckling deformations and stresses induced by edge support*, Collected Papers on Instability of Shell Structures, NASA TN D-1510, 1962.
- [14] V. Tvergaard. *On the transition from a diamond mode to an axisymmetric mode of collapse in cylindrical shells*, International Journal of Solids and Structures, Vol. 19, n°10, pp. 845-856, 1983.
- [15] V. Tvergaard. *Plastic buckling of axially compressed circular cylindrical shells*, Thin-Walled Structures, Vol. 1, n°2, pp. 139-163, 1983.
- [16] B. Wang, S. Zhu, P. Hao, X. Bi, K. Du, B. Chen, X. Ma, Y.J. Chao. *Buckling of quasi-perfect cylindrical shell under axial compression : A combined experimental and numerical investigation*, International Journal of Solids and Structures, Vol. 130-131, pp. 232-247, 2018.