



HAL
open science

Projet MOPS : Système dédié à l'utilisation des signaux GNSS pour l'océanographie et la surveillance de la surface de la mer

Lahatra Rakotondrainibe, Natacha Caouren, Yvon Marie Leroux, Arnaud Coatanhay, René Garello, Frederic Maussang, Bertrand Chapron, Fabrice Arduin

► To cite this version:

Lahatra Rakotondrainibe, Natacha Caouren, Yvon Marie Leroux, Arnaud Coatanhay, René Garello, et al.. Projet MOPS: Système dédié à l'utilisation des signaux GNSS pour l'océanographie et la surveillance de la surface de la mer. JNM 2011, May 2011, Brest, France. hal-00596907

HAL Id: hal-00596907

<https://ensta-bretagne.hal.science/hal-00596907v1>

Submitted on 30 May 2011

HAL is a multi-disciplinary open access archive for the deposit and dissemination of scientific research documents, whether they are published or not. The documents may come from teaching and research institutions in France or abroad, or from public or private research centers.

L'archive ouverte pluridisciplinaire **HAL**, est destinée au dépôt et à la diffusion de documents scientifiques de niveau recherche, publiés ou non, émanant des établissements d'enseignement et de recherche français ou étrangers, des laboratoires publics ou privés.

Projet MOPS : Système dédié à l'utilisation des signaux GNSS pour l'océanographie et la surveillance de la surface de la mer

Lahatra Rakotondrainibe¹, Natacha Caouren¹, Yvon Leroux², Arnaud Coatanhay¹, René Garelllo², Frédéric Maussang², Bertrand Chapron³, Fabrice Arduin³

¹Laboratoire E3I2, CNRS EA 3876, ENSTA-Bretagne, 29806 Brest Cedex 9

²Lab-STICC, CNRS UMR 3192, TELECOM Bretagne, Technopole Brest Iroise-CS 83818, 29238 Brest Cedex

³Laboratoire Océanographie Spatiale, IFREMER, BP 70, 29280 Plouzané, Brest
Lahatra.Rakotondrainibe@ensieta.fr

Résumé

Ce papier présente la réalisation d'un système avancé de réception de signaux GNSS qui enregistre simultanément le signal direct issu d'un satellite et le signal réfléchi par la surface maritime. La réception des signaux est réalisée à l'aide de deux antennes localisées à une dizaine de mètres au dessus de la surface maritime. Cette plateforme expérimentale est constituée de plusieurs éléments : un module électronique radiofréquence RF en bande L1 (1575.42 GHz), deux convertisseurs de fréquence intermédiaire FI (70 MHz), deux modules d'acquisition et de numérisation de signaux analogiques (8 GS/s sur 10 bits et 420 MS/s sur 12 bits). Le système ainsi réalisé doit permettre d'observer les fluctuations rapides et lentes de la surface de mer à petite et grande échelle avec de bonnes précisions. La constitution de cette plateforme s'inscrit dans le cadre du projet MOPS [1] porté par l'ENSTA-Bretagne, Télécom Bretagne et l'IFREMER. Ce projet est soutenu par le GIS Europé Mer.

1. Introduction

L'observation de la surface maritime utilisant des sources électromagnétiques d'opportunité (signaux GNSS - Global Navigation Satellite Systems) constitue un sujet de recherche actif depuis plusieurs années. L'avantage d'utiliser les signaux GNSS réside essentiellement dans le fait qu'ils sont toujours présents. De plus, les composants électroniques nécessaires pour développer les récepteurs GPS sont disponibles sur le marché.

Les signaux réfléchis par la surface maritime sont affectés par la rugosité de l'eau, les mouvements des courants, les propriétés diélectriques et l'altimétrie de la surface de la mer [2-3]. Ils constituent potentiellement une source riche d'informations océanographiques d'où l'intérêt d'utiliser un récepteur GNSS comme dispositif de télédétection et de surveillance des océans (technique de radar bistatique - Figure 1). Par suite, la hauteur des vagues, la vitesse et la direction du vent peuvent être déterminées connaissant les caractéristiques de rugosité

de la surface. Dans ce cas, le temps de cohérence interférométrique (rapport entre le signal réfléchi et le signal direct [3]) et l'écart type des retards (différents trajets) sont utilisés pour estimer l'état de mer (principe selon lequel une surface fortement rugueuse implique un faible temps de cohérence). Pour mesurer les fluctuations lentes (hauteur de vague, marée), nous disposons du système « Oceanpal » (développé par Starlab) qui nécessite une durée d'observation importante (quelques minutes) [4].

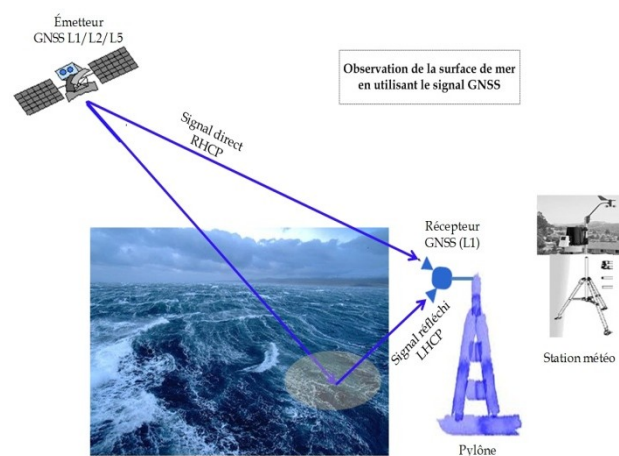


Figure 1. Configuration du système de mesures développé associant une station météorologique et un récepteur de signaux GNSS (signaux direct et réfléchi).

Des études préliminaires [5], à l'origine de simulations (modèles simplifiés), montrent que le mouvement des vagues peut être observé à partir d'un signal GPS reçu. Ces simulations, qui suggèrent que les modèles électromagnétiques plus rigoureux vont probablement conduire à des résultats plus intéressants, doivent avant tout être confirmées par des données expérimentales. D'où le développement de cette plateforme expérimentale dans le cadre du projet MOPS (Marine Opportunity Passive Systems) [1]. Ce projet, qui va de la conception d'un système à l'exploitation des informations issues de ce système (influence de la mer

sur le signal GNSS, inversion), couvre plusieurs domaines scientifiques (électronique, océanographie, électromagnétisme, traitement du signal, etc.).

Ce papier est organisé comme suit : la section 2 présente l'architecture complète du système réalisé. Le traitement des données de manière à retrouver les paramètres caractéristiques de la surface maritime est discuté dans la section 3. La section 4 présente les conclusions et perspectives de ce travail.

2. Architecture du système

La plateforme expérimentale que nous avons développée est conçue pour caractériser l'aspect dynamique de la surface maritime à petite échelle (fréquence d'échantillonnage élevée de 420 MS/s à 8 GS/s). Les signaux enregistrés par cette plateforme sont issus de deux directions différentes (Figure 1) : signal directement issu des satellites, signal réfléchi après réflexion sur la surface maritime. La Figure 2 montre le schéma synoptique de cette plateforme de réception (Rx) passive de signaux GNSS : antennes (à gauche de la figure 2), module RF-Rx, module FI-Rx et numériseurs (à droite de la figure 2).

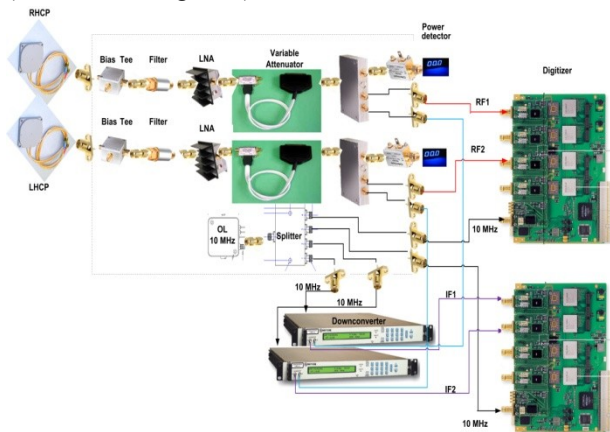


Figure 2. Synoptique du système d'acquisition des signaux GNSS : il comprend deux voies (signaux direct et réfléchi) et deux numériseurs (signaux numérisés en RF et FI).

2.a. Antennes actives

Les signaux directs et réfléchis sont captés par deux antennes actives centrées sur la fréquence L1 avec une bande B de 24 MHz (± 12 MHz autour de L1). Ces antennes sont fixées à l'extrémité d'un mât d'environ 3 m de long placé horizontalement à une dizaine de mètres au dessus de la surface maritime (photo de droite sur la figure 3).

Le signal GPS est émis en polarisation circulaire de manière à minimiser l'atténuation due aux multi-trajets. Dans notre système, le signal direct est capté par une antenne en polarisation circulaire droite (RHCP) tandis que le signal réfléchi par la mer est reçu par une antenne en polarisation circulaire gauche (LHCP). Chaque antenne réceptrice, dont l'ouverture est d'environ 139°, est posée sur un plan de masse pour éviter les effets de couplages entre antennes.



Figure 3. Emplacement des antennes Oceanpal à proximité de la surface maritime : collaboration entre Ifremer & Starlab [3].

En réception, la puissance du bruit dans la bande B est égale à $(k.T.B)$ avec k la constante de Boltzmann ($1,38.10^{-23}$) et T la température équivalente de bruit ($^{\circ}K$). La puissance de bruit pour une température de 290°K est de -100 dBm. Le niveau minimal de réception des signaux GPS sur terre (satellite à 20 200 km) est faible d'environ -130 dBm. Le rapport signal à bruit (RSB) derrière les antennes est donc de -30 dB. Cela signifie que le signal reçu est noyé dans le bruit. La conception de la chaîne de réception doit tenir compte de ce faible niveau de signal utile et minimiser l'apport de bruit pendant le conditionnement et le traitement des signaux. D'où l'intérêt d'utiliser des antennes actives qui intègrent un amplificateur faible bruit (LNA). Ce LNA de gain 33 dB possède un facteur de bruit faible 3 dB. Le facteur de bruit global du récepteur est donc proche de 3 dB (formule de Friis : le facteur de bruit du premier étage de la chaîne de réception conditionne le facteur de bruit de la chaîne complète). Par conséquent, le RSB à la sortie du LNA est d'environ 0 dB. Cela va conditionner le choix des composants du module RF qui suit.

Les antennes sont reliées au module de réception RF-Rx par l'intermédiaire de câbles coaxiaux de 10 m de long qui atténuent le signal d'environ 3 dB.

2.b. Module en radiofréquence

La Figure 4 montre le module RF-Rx réalisé avec des composants disponibles dans le commerce.



Figure 4. Module RF-Rx réalisé.

Ce module électronique, composé de deux chaînes identiques en parallèle (voies directe et réfléchie), conditionne les signaux analogiques avant leur numérisation ou conversion en fréquence. Il permet de sélectionner et d'amplifier les signaux dans la bande de fréquences L1. Ce module contient une alimentation pour les composants actifs et pour les antennes par l'intermédiaire d'un « Bias Tee ». Les signaux issus des antennes, après transit à travers les câbles coaxiaux, sont filtrés afin de limiter le niveau de bruit du récepteur et d'atténuer les signaux sur les canaux adjacents (25 dB de réjection hors bande).

Etant donné le niveau faible des signaux GPS reçus par l'antenne directe, deux LNA ($G = 33$ dB, $NF = 1,5$ dB) sont insérés dans la chaîne afin de rehausser le RSB. Pour contrôler le niveau des signaux amplifiés, nous utilisons un atténuateur variable (sur chaque voie) ajustable par ordinateur (dynamique 30 dB par pas de 1 dB). Cela permet de respecter les niveaux minimum et maximum acceptés par le numériseur. Le niveau des signaux en sortie du module RF est visualisable sur un afficheur (via un détecteur de puissance). Ce module comprend également un oscillateur local de 10 MHz qui garantit la synchronisation entre les différents modules (conversion en fréquence, numériseurs). Le module RF-Rx est assemblé dans un boîtier afin de faciliter le transport du dispositif lors des campagnes de mesures. En sortie du module RF, les signaux sont directement numérisés ou descendus en FI avant d'être numérisés.

2.c. Module en fréquence intermédiaire

Un des numériseurs travaille avec des signaux analogiques à fréquence intermédiaire FI (70 MHz). Ce signal à FI est obtenu à l'aide d'un convertisseur en fréquence qui permet de passer d'un signal RF à un signal FI. Ce convertisseur est composé d'un mélangeur, d'un oscillateur stable (bruit de phase - 120 dBc/Hz à 1 MHz de la porteuse) et d'un LNA à gain variable ($G_{\max} = 44$ dB). Le gain variable permet de contrôler le niveau du signal en FI pour respecter les niveaux recommandés par le numériseur.

2.d. Module d'acquisition, de numérisation et de stockage de données (numériseurs)

Nous disposons de deux types de numériseurs avec différentes fréquences d'échantillonnage. Le module d'acquisition, de numérisation et de stockage de données est composé de :

- deux cartes d'Agilent DC-252 avec 2 canaux sur 10 bits (bande passante $B = 2$ GHz). Si on utilise un seul canal, la fréquence d'échantillonnage et la taille mémoire sont programmables jusqu'à 8 GS/s et 1024 MS, respectivement.
- une carte d'Agilent DC-440 avec 2 canaux sur 12 bits ($B = 300$ MHz). Si on utilise les deux canaux, la fréquence d'échantillonnage et la taille mémoire sont programmables jusqu'à 420 MS/s et 4 MS, respectivement.
- un PC d'acquisition qui pilote les ainsi que l'extraction des données (avec des logiciels Labview, C++ ou Matlab). Agilent propose aussi son propre

logiciel appelé « Acquiris Live 4.2 ». Plusieurs paramètres doivent être configurés pour réaliser correctement une acquisition : taille mémoire, fréquence d'échantillonnage, durée entre échantillons, temps d'intégration, etc.

Les cartes DC-252 numérisent des signaux en RF tandis que la carte DC-440 numérise des signaux en FI. Il est possible de stocker les échantillons fournis sous format binaire pour optimiser la mémoire dans le disque dur. On peut ensuite convertir le format binaire sous forme d'échantillons en amplitude (en Volt) par instant d'échantillonnage. Après stockage des données dans les registres, un traitement est réalisé sous Matlab.

2.e. Station météorologique

Nous cherchons à estimer les caractéristiques de la surface maritime, hors ces paramètres dépendent des conditions météorologiques. Il est donc nécessaire de faire le lien entre les signaux mesurés et les conditions météorologiques pendant la campagne de mesures. La station météorologique utilisée permet les mesures simultanées de la vitesse de l'air, de la température et de l'humidité. Cette station dispose d'une interface informatique pour le stockage de données sur PC. Après leur transfert sur PC, les données servent à éditer des graphiques et des bulletins de synthèse. Nous disposons de modèles théoriques permettant de déterminer l'état de mer à partir de ces données météorologiques. Ainsi, nous pouvons valider l'estimation faite de l'état de mer avec notre système de mesure. La Figure 5 montre les éléments de la plateforme expérimentale de MOPS.

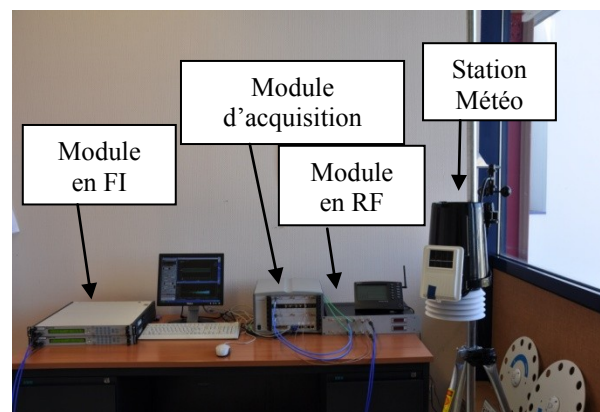


Figure 5. Plateforme expérimentale MOPS.

3. Traitement des données

Les données numériques extraites des mesures sont ensuite traitées de manière à retrouver les paramètres caractéristiques de la surface maritime. Etant donné le faible niveau des signaux GPS reçus (noyés dans le bruit), la première étape consiste à extraire l'information utile. Cela passe par une discrimination des signaux issus des différents satellites en visibilité du système de mesure. Cette reconnaissance des signaux est réalisée grâce aux différents codes GPS pseudo-aléatoire (C/A) de période 1 ms que génèrent chacun des satellites. Pour cela, le traitement est basé sur l'utilisation de corrélateurs. Les opérations de corrélation sont de deux

types : corrélations temporelle ou fréquentielle [6-7]. Pour ce qui est de la corrélation temporelle, nous utilisons les codes C/A des signaux GPS qui contiennent $N = 1023$ chips. Le gain de corrélation (environ 1 ms), donné par $10 \cdot \log(N)$, est de 30 dB. Cela signifie que le RSB faible en sortie des modules RF-Rx ou FI-Rx est rehaussé de 30 dB. Cela permet de faire ressortir le signal utile par rapport au bruit et d'en conclure la présence des satellites. Pour un code C/A donné (un satellite donné), la visibilité d'un pic de corrélation entre le signal reçu (s) et une réplique du code C/A issue d'un générateur (r) confirme la présence du satellite. La corrélation est réalisée sur M échantillons :

$$\Gamma(k) = \sum_{m=0}^{M-1} s(m)r(m+k)$$

La corrélation temporelle consiste donc à tester systématiquement chaque retard k (pas d'un demi-chip, N chips dans le code C/A) et chaque Doppler (pas de 500 Hz). De plus, pour éviter d'avoir à tester l'ensemble des codes C/A de tous les satellites existants, nous pouvons utiliser un module d'évaluation des satellites en possible visibilité (utilisation d'almanachs).

La reconnaissance des satellites est réalisée à partir des signaux reçus sur la voie directe. Une fois les satellites en présence identifiés, une corrélation est réalisée entre le signal issu de la voie réfléchi et les répliques de codes correspondantes aux satellites présents. Les deux fonctions de corrélations obtenues sont ensuite traitées de manière à extraire des données sur les fluctuations de la surface maritime. En effet, la mer se présente comme des surfaces plus ou moins réfléchissantes pour les ondes GPS. Les signaux réfléchis par la mer sont des versions retardées et atténuées du signal direct transmis. Ainsi, au niveau du récepteur une multitude d'ondes arrivent avec des amplitudes, des phases et des retards différents. Le résultat d'analyse de l'ensemble des réponses impulsionnelles du canal permet d'évaluer la corrélation et la dispersion dans chaque domaine (fréquence/retard, temps/Doppler). Pour le domaine fréquence/retard, on caractérise la dispersion des retards et la corrélation en fréquence. Pour le domaine temps/Doppler, on caractérise la dispersion Doppler et la corrélation en temps.

Chaque séquence d'enregistrement donne une indication de l'état de la mer. Il faudra donc réaliser plusieurs enregistrements pour trouver l'évolution de la mer dans le temps. Cependant, le temps de latence entre deux enregistrements successifs doit prendre en compte les contraintes temps réel non négligeables (durée de transfert, de numérisation, de traitement,...).

La durée d'acquisition est également très importante pour notre application. Plus le temps d'acquisition est important, plus le niveau signal à bruit est important et plus il va être facile d'extraire l'information utile. En effet, les signaux faibles exigent un temps d'intégration plus long sur des périodes de plusieurs codes à détecter. Cependant, un long temps d'intégration n'est pas toujours souhaitable pour plusieurs raisons :

- ✓ Pour le GPS, le code C/A peut changer une fois tous les 20 périodes de code (20 ms). L'acquisition doit donc être réalisée sur une durée d'intégration inférieure à 20 ms. Sinon, il peut y avoir une transition de bit de données.
- ✓ Un long temps d'intégration nécessite de disposer d'une importante place mémoire étant donné les forts taux d'échantillonnage de notre système.

Il faut donc trouver un compromis sachant qu'il faut un minimum de 1 ms d'enregistrement pour reconnaître le code C/A. Par exemple, une acquisition d'une durée de 10 ms peut convenir. Tout dépend également des paramètres de la surface maritime qui nous intéressent : fluctuations petites échelles de l'ordre de la seconde (rugosité) ou fluctuations grandes échelles de l'ordre de plusieurs heures (houle).

4. Conclusion

Dans ce papier, nous présentons la conception et la réalisation d'un récepteur passif de signaux GNSS. Ces travaux représentent la première étape d'un projet plus vaste. L'objectif étant d'enregistrer un maximum d'informations sur les signaux GPS directs et réfléchis par la surface maritime. L'étude de ces signaux va permettre d'extraire des données sur le mouvement de la surface maritime à petite et à grande échelle. Les résultats expérimentaux seront présentés dans les travaux à venir. Pour compléter ce système, nous pouvons envisager de lui associer un Webcam afin d'observer la surface de mer par un moyen optique. Ce système est un possible outil de collaboration, il peut aussi être amené à évoluer selon l'application désirée.

5. Bibliographie

- [1] A. Coatanhay, R. Garello, B. Chapron, F. Ardhuin, «Project MOPS - Marine Opportunity Passive Systems», *Passive '08*, France, 14-17 October 2008.
- [2] G. Ruffini, et al., «Oceanpal: an instrument for remote sensing of the ocean and other water surfaces using GNSS reflections», in *EuroGOOS*, 2002.
- [3] M. Neira, et al., «The PARIS concept: an experimental demonstration of sea surface altimetry using GPS reflected signals», *IEEE Trans. On Geosciences and remote Sensing*, Vol. 39, January 2001, pp. 142-150.
- [4] F. Soulat, et al., «Oceanpal Experimental Campaigns», in *Proc. of the GNSS-R'06 Workshop*, ESTEC, June 2006, Noordwijk, the Netherlands.
- [5] A. Coatanhay et al., «Modeling of the GALILEO signals near a sea surface», in *GNSS*, Toulouse, 2008.
- [6] I. M. Mahafeno, et al., «Technique d'auto-synchronisation grossière pour un récepteur GNSS », *GRETSI*, 2007.
- [7] D.J.R. van Nee, A.J.R.M. Coenen, «New fast GPS code acquisition technique using FFT», *Electronics Letters*, Vol. 27, No.2, 1991.